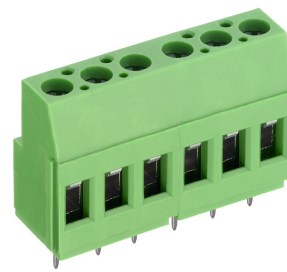


# AKZ700/..-5.08-V-GRÜN



A Phoenix Mecano Brand



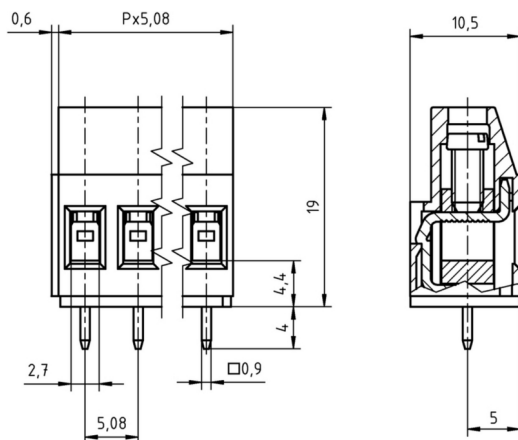
## Technische Daten

Anschlussquerschnitte		Isolierstoff	
eindrähtig (starr) min	0.2 mm <sup>2</sup>	Material	PA 6.6
eindrähtig (starr) max	4.0 mm <sup>2</sup>	Brennbarkeitsklasse	UL 94 V-0
feindrähtig (flexibel) min	0.2mm <sup>2</sup>	<b>Temperaturen</b>	
feindrähtig (flexibel) max	2.5 mm <sup>2</sup>	Arbeitstemperatur	-30 °C - 105 °C
feindrähtig (mit Aderendhülse) min	0.25 mm <sup>2</sup>	Lagertemperatur	-40 °C - 105 °C
feindrähtig (mit Aderendhülse) max	2.5 mm <sup>2</sup>	<b>Wellenlötverfahren</b>	
<b>Maße</b>		Löttemperatur, empfohlen	260 °C
Absolierlänge	8.0 mm	Peaklötdauer, empfohlen	3-4 s
Bohrlochdurchmesser	1.3 mm	<b>Reflowprozess</b>	
<b>Werkstoffe</b>		Löttemperatur, empfohlen	-
Klemmstück	Messing	Peaklötdauer, empfohlen	-
Schraube	Stahl		
Lötfahne	Kupferlegierung		

## Farben

	GRÜN, RAL 6018
	GRAU, RAL 7016
	KIESELGRAU, RAL 7032
	BLAU, RAL 5015
	HELLGRÜN, ähnlich RAL 6018

Farben nach RAL, Farbabweichungen sind produktionsbedingt. Sonderfarben sind möglich.



## Bestelldaten (Rastermaß 5.08 mm)

Polzahl	Breite (mm)	Artikelbezeichnung	Artikelnummer	VPE
2	10.76	AKZ700/2-5.08-V-GRÜN	50700020213 F	200
3	15.84	AKZ700/3-5.08-V-GRÜN	50700030213 F	200
4	20.92	AKZ700/4-5.08-V-GRÜN	50700040213 F	200
5	26.00	AKZ700/5-5.08-V-GRÜN	50700050213 F	200
6	31.08	AKZ700/6-5.08-V-GRÜN	50700060213 E	100
7	36.16	AKZ700/7-5.08-V-GRÜN	50700070213 E	100
8	41.24	AKZ700/8-5.08-V-GRÜN	50700080213 E	100
9	46.32	AKZ700/9-5.08-V-GRÜN	50700090213 E	100
10	51.40	AKZ700/10-5.08-V-GRÜN	50700100213 D	50
11	56.48	AKZ700/11-5.08-V-GRÜN	50700110213 D	50
12	61.56	AKZ700/12-5.08-V-GRÜN	50700120213 D	50

## Zubehör

Abbildung	Bezeichnung	Artikelnummer
	Brücke, 2 polig, isoliert, BRI/2-5.0/5.08-LICHTGRAU	Art.-Nr. 50000000006
	Brücke, 3-polig, isoliert, BRI/3-5.0/5.08-LICHTGRAU	Art.-Nr. 50000000007
	Brücke, 2-polig, BR/2-5.0/5.08-L7.0	Art.-Nr. 50000000008
	Schraubenabdeckung SC-AK700-GELB	Art.-Nr. 50700000004

Details, sowie allgemeines Zubehör s. Katalog S. 282 ff. Serviceleistungen siehe Katalog S. 12/13.

## Zulassungsdaten

UseGroup	C <sup>RU</sup> US			VDE		
	B	C	D			
Nennspannung	300 V	-	300 V	250 V		
Nennstrom	20 A	-	10 A	24 A		
Nennleitergröße	min					max
	- starr	AWG 30-12	-	AWG 30-12	0.5 mm <sup>2</sup>	4.0 mm <sup>2</sup>
- flexibel	AWG 30-12	-	AWG 30-12	0.5 mm <sup>2</sup>	2.5 mm <sup>2</sup>	
Drehmoment	0.45 Nm	-	0.45 Nm	0.50 Nm		
Schraubengewinde	M3	-	M3	M3		
Prüfspannung	1.60 kV	-	1.60 kV	2.0 kV		