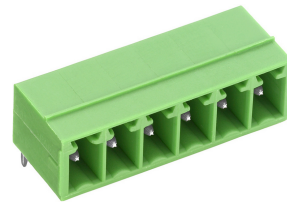


# STL1550/..G-3.5-H-GRÜN



## Technische Daten

Anschlussquerschnitte		Isolierstoff	
eindrähtig (starr) min	-	Material	PA 6.6
eindrähtig (starr) max	-	Brennbarkeitsklasse	UL 94 V-0
feindrähtig (flexibel) min	-	<b>Temperaturen</b>	
feindrähtig (flexibel) max	-	Arbeitstemperatur	-30 °C - 105 °C
feindrähtig (mit Aderendhülse) min	-	Lagertemperatur	-40 °C - 105 °C
feindrähtig (mit Aderendhülse) max	-	<b>Wellenlötverfahren</b>	
<b>Maße</b>		Löttemperatur, empfohlen	265 °C
Bohrlochdurchmesser	1.2 mm	Peaklötdauer, empfohlen	3-4 s
<b>Werkstoffe</b>		<b>Reflowprozess</b>	
Kontaktstift	Kupferlegierung	Löttemperatur, empfohlen	-
		Peaklötdauer, empfohlen	-

## Farben

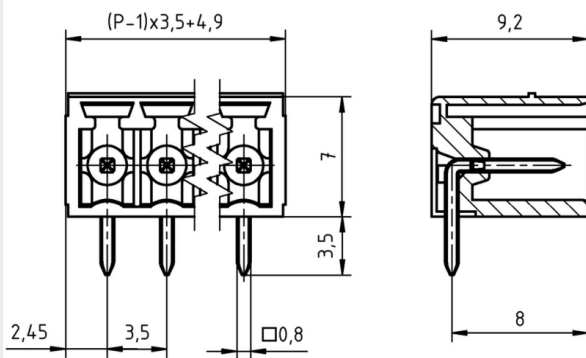
	GRÜN, RAL 6018
	SCHWARZ, RAL 9011
	BASALTGRAU, RAL 7012
	HELLGRÜN, ähnlich RAL 6018

Farben nach RAL, Farbabweichungen sind produktionsbedingt. Sonderfarben sind möglich.

## Passende Gegenstücke (Rastermaß 3.5 mm)

Anschlussklemmen				
AK1550	AK1700	AK1710	AK4551	AK4561

Bei Kombination von Steckverbindern mit unterschiedlichen Zulassungsdaten ist der geringere Wert gültig.



## Bestelldaten (Rastermaß 3.5 mm)

Polzahl	Breite (mm)	Artikelbezeichnung	Artikelnummer	VPE
2	8.40	STL1550/2G-3.5-H-GRÜN	51550025001 F	200
3	11.90	STL1550/3G-3.5-H-GRÜN	51550035001 F	200
4	15.40	STL1550/4G-3.5-H-GRÜN	51550045001 F	200
5	18.90	STL1550/5G-3.5-H-GRÜN	51550055001 F	200
6	22.40	STL1550/6G-3.5-H-GRÜN	51550065001 E	100
7	25.90	STL1550/7G-3.5-H-GRÜN	51550075001 E	100
8	29.40	STL1550/8G-3.5-H-GRÜN	51550085001 D	50
9	32.90	STL1550/9G-3.5-H-GRÜN	51550095001 D	50
10	36.40	STL1550/10G-3.5-H-GRÜN	51550105001 D	50
11	39.90	STL1550/11G-3.5-H-GRÜN	51550115001 D	50
12	43.40	STL1550/12G-3.5-H-GRÜN	51550125001 D	50
13	46.90	STL1550/13G-3.5-H-GRÜN	51550135001 D	50
14	50.40	STL1550/14G-3.5-H-GRÜN	51550145001 D	50
15	53.90	STL1550/15G-3.5-H-GRÜN	51550155001 D	50
16	57.40	STL1550/16G-3.5-H-GRÜN	51550165001 D	50
17	60.90	STL1550/17G-3.5-H-GRÜN	51550175001 D	50
18	64.40	STL1550/18G-3.5-H-GRÜN	51550185001 D	50
19	67.90	STL1550/19G-3.5-H-GRÜN	51550195001 D	50
20	71.40	STL1550/20G-3.5-H-GRÜN	51550205001 D	50

## Zubehör

Abbildung	Bezeichnung	Artikelnummer
	Kodierstern CS1-3.5/3.81-ROT	Art.-Nr. 50000000023

Details, sowie allgemeines Zubehör s. Katalog S. 282 ff. Serviceleistungen siehe Katalog S. 12/13.

## Zulassungsdaten



UseGroup	B	C	D	
Nennspannung	300 V	-	300 V	160 V
Nennstrom	10 A	-	10 A	10 A
Überspannungskategorie				III
Prüfspannung	1.60 kV	-	1.60 kV	2.5 kV
Verschmutzungsgrad				3