

# SAL M12x1 STECKVERBINDER UMSPRITZT

## Nomenklatur

S A L - 1 2 - R K W 4 - 3 L - 3 / A 1

**SAL**  
Sensor Actor Line

**Baugröße**  
12 = M12x1

**Codierung**  
S = A-codiert  
S = A-codiert geschirmt

**Ausführung**  
R = Rundsteckverbinder

**Bauform**  
K = Kupplung  
S = Stecker

**Ausführung**  
W = Axial  
W = Gewinkelt

**Polzahl**  
3 = 3-pol  
4 = 4-pol  
5 = 5-pol  
6 = 6-pol  
8 = 8-pol  
12 = 12-pol

**LED-Anzeige**  
2L = 2 LED  
3L = 3 LED

**Kabellänge**  
XX = Länge [m]

**Kabelqualität**  
A1 = PVC, grau  
A3 = PVC, grau, UL  
G2 = TPU, schwarz, geschirmt, UL  
G3 = PVC, grau, geschirmt, UL  
J1 = TPU, orange, strahlenvernetzt, halogenfrei, UL  
K1 = TPU, schwarz, hochflexibel, halogenfrei, UL

# SAL M12x1 STECKVERBINDER UMSPRITZT

## Produktspezifikation

Werkstoffe	
Kontakt	CuZn
Kontaktoberfläche	Ni, Au gal.
Kontaktträger	TPU GF, UL 94 / PA, UL 94
Griffkörper Standard-Bauform	TPU, UL 94, grau
Griffkörper LED-Bauform	TPU, UL 94, transluzent
Dichtung	FPM
Überwurfmutter/-schraube	GD-Zn, Ni

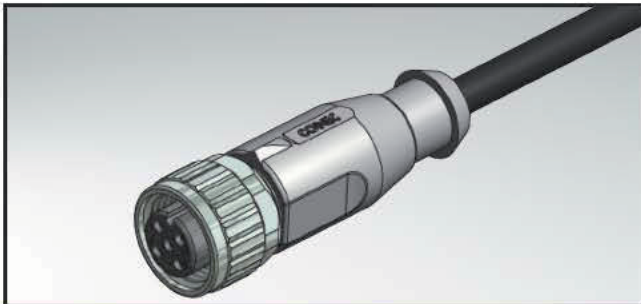
Technische Daten	
Die Angaben auf den nachfolgenden Seiten basieren auf den unten aufgeführten IEC-Normen.	
Bemessungsspannung	IEC 61076-2-101
Strombelastbarkeit	IEC 61076-2-101
Isolationswiderstand	IEC 60512
Verschmutzungsgrad	IEC 60664-1
Schutzart	IEC 60529
Umgebungstemperatur	IEC 60664-1
Steckzyklen	IEC 60512-9a

Empfohlenes Drehmoment: 0,6 Nm

Technische Änderungen vorbehalten.

# SAL M12x1 STECKVERBINDER

Kupplung, axial



RoHS compliant – UL Listed, File no.: CYJV2.E318363 (K1-Kabel)

## TECHNISCHE DATEN

Bemessungsspannung	3-pol	4-pol	5-pol
	250V	250V	60V
Strombelastbarkeit	4A bei +40°C		
Verschmutzungsgrad	3 / 2		
Isolationswiderstand	≥ 100 MΩ		
Schutzart	IP67 im verschraubten Zustand		
Umgebungstemperatur	-30°C bis +80°C		
Steckzyklen	≥ 100		

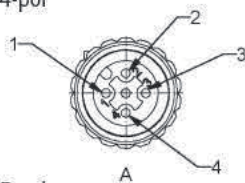
## PRODUKTZEICHNUNG

### Pinbelegung

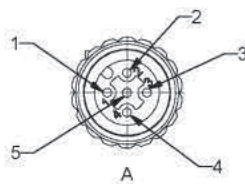
3-pol



4-pol



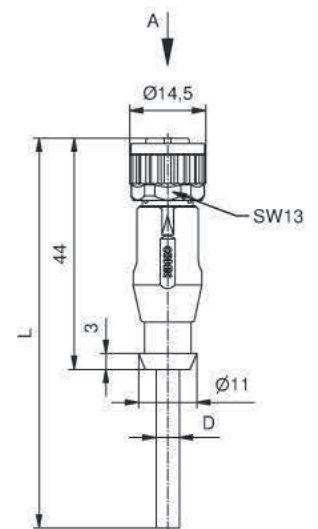
5-pol



### Kontaktbelegung

- 1) braun
- 2) weiß
- 3) blau
- 4) schwarz
- 5) grün-gelb

### Dimension



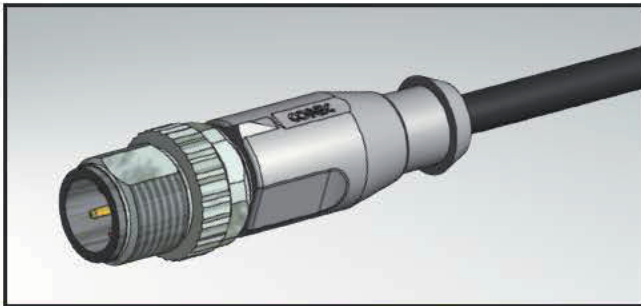
## BESTELLDATEN

Kabel	Länge/L	Bezeichnung	3-pol Art-Nr.	Bezeichnung	4-pol Art-Nr.	Bezeichnung	5-pol Art-Nr.
PVC grau LiYY 0,34 mm <sup>2</sup>	2m	SAL-12-RK3-2/A1	43-10000	SAL-12-RK4-2/A1	43-10020	SAL-12-RK5-2/A1	43-10040
	3m	SAL-12-RK3-3/A1	43-10001	SAL-12-RK4-3/A1	43-10021	SAL-12-RK5-3/A1	43-10041
	5m	SAL-12-RK3-5/A1	43-10002	SAL-12-RK4-5/A1	43-10022	SAL-12-RK5-5/A1	43-10042
	10m	SAL-12-RK3-10/A1	43-10003	SAL-12-RK4-10/A1	43-10023	SAL-12-RK5-10/A1	43-10043
TPU UL, halogenfrei schwarz Li9Y11Y 0,34 mm <sup>2</sup>	2m	SAL-12-RK3-2/K1	43-10012	SAL-12-RK4-2/K1	43-10032	SAL-12-RK5-2/K1	43-10052
	3m	SAL-12-RK3-3/K1	43-10013	SAL-12-RK4-3/K1	43-10033	SAL-12-RK5-3/K1	43-10053
	5m	SAL-12-RK3-5/K1	43-10014	SAL-12-RK4-5/K1	43-10034	SAL-12-RK5-5/K1	43-10054
	10m	SAL-12-RK3-10/K1	43-10015	SAL-12-RK4-10/K1	43-10035	SAL-12-RK5-10/K1	43-10055
TPU UL, strahlen- vernetzt orange Li12Y11X 0,34 mm <sup>2</sup>	2m	SAL-12-RK3-2/J1	43-10016	SAL-12-RK4-2/J1	43-10036	SAL-12-RK5-2/J1	43-10056
	3m	SAL-12-RK3-3/J1	43-10017	SAL-12-RK4-3/J1	43-10037	SAL-12-RK5-3/J1	43-10057
	5m	SAL-12-RK3-5/J1	43-10018	SAL-12-RK4-5/J1	43-10038	SAL-12-RK5-5/J1	43-10058
	10m	SAL-12-RK3-10/J1	43-10019	SAL-12-RK4-10/J1	43-10039	SAL-12-RK5-10/J1	43-10059

Andere Längen und Leitungsaufbauten auf Anfrage

# SAL M12x1 STECKVERBINDER

Stecker, axial



RoHS compliant – UL Listed, File no.: CYJV2.E318363 (K1-Kabel)

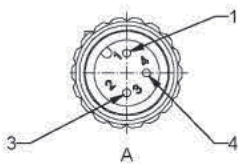
## TECHNISCHE DATEN

Bemessungsspannung	3-pol	4-pol	5-pol
	250V	250V	60V
Strombelastbarkeit	4A bei +40°C		
Verschmutzungsgrad	3 / 2		
Isolationswiderstand	>= 100 MΩ		
Schutzart	IP67 im verschraubten Zustand		
Umgebungstemperatur	-30°C bis +80°C		
Steckzyklen	>=100		

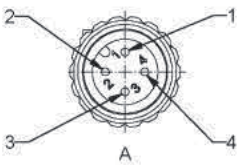
## PRODUKTZEICHNUNG

### Pinbelegung

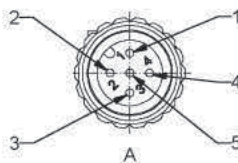
3-pol



4-pol



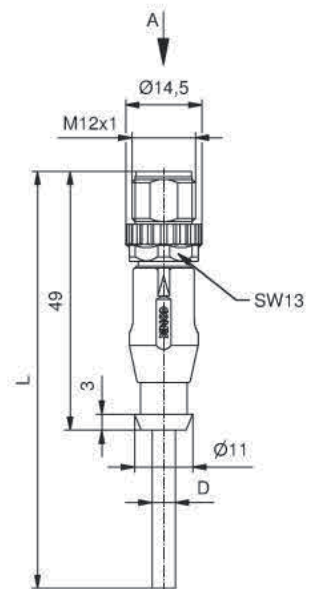
5-pol



### Kontaktbelegung

- 1 braun
- 2 weiß
- 3 blau
- 4 schwarz
- 5 grün-gelb

### Dimension



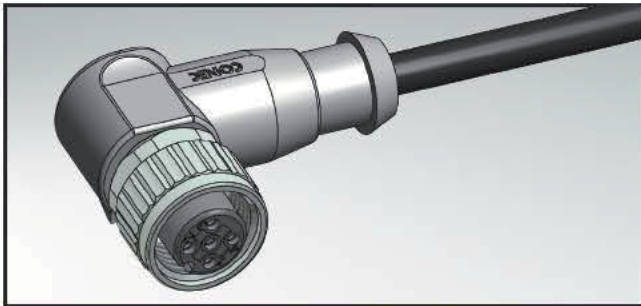
## BESTELLDATEN

Kabel	Länge/L	Bezeichnung	3-pol Art-Nr.	Bezeichnung	4-pol Art-Nr.	Bezeichnung	5-pol Art-Nr.
PVC grau LiYY 0,34 mm <sup>2</sup>	2m	SAL-12-RS3-2/A1	43-10084	SAL-12-RS4-2/A1	43-10104	SAL-12-RS5-2/A1	43-10124
	3m	SAL-12-RS3-3/A1	43-10085	SAL-12-RS4-3/A1	43-10105	SAL-12-RS5-3/A1	43-10125
	5m	SAL-12-RS3-5/A1	43-10086	SAL-12-RS4-5/A1	43-10106	SAL-12-RS5-5/A1	43-10126
	10m	SAL-12-RS3-10/A1	43-10087	SAL-12-RS4-10/A1	43-10107	SAL-12-RS5-10/A1	43-10127
TPU UL, halogenfrei schwarz Li9Y11Y 0,34 mm <sup>2</sup>	2m	SAL-12-RS3-2/K1	43-10096	SAL-12-RS4-2/K1	43-10116	SAL-12-RS5-2/K1	43-10136
	3m	SAL-12-RS3-3/K1	43-10097	SAL-12-RS4-3/K1	43-10117	SAL-12-RS5-3/K1	43-10137
	5m	SAL-12-RS3-5/K1	43-10098	SAL-12-RS4-5/K1	43-10118	SAL-12-RS5-5/K1	43-10138
	10m	SAL-12-RS3-10/K1	43-10099	SAL-12-RS4-10/K1	43-10119	SAL-12-RS5-10/K1	43-10139
TPU UL, strahlen- vernetzt orange Li12Y11X 0,34 mm <sup>2</sup>	2m	SAL-12-RS3-2/J1	43-10100	SAL-12-RS4-2/J1	43-10120	SAL-12-RS5-2/J1	43-10140
	3m	SAL-12-RS3-3/J1	43-10101	SAL-12-RS4-3/J1	43-10121	SAL-12-RS5-3/J1	43-10141
	5m	SAL-12-RS3-5/J1	43-10102	SAL-12-RS4-5/J1	43-10122	SAL-12-RS5-5/J1	43-10142
	10m	SAL-12-RS3-10/J1	43-10103	SAL-12-RS4-10/J1	43-10123	SAL-12-RS5-10/J1	43-10143

Andere Längen und Leitungsaufbauten auf Anfrage

# SAL M12x1 STECKVERBINDER

Kupplung, gewinkelt



RoHS compliant – UL Listed, File no.: CYJV2.E318363 (K1-Leitung)

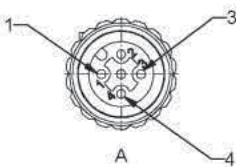
## TECHNISCHE DATEN

Bemessungsspannung	3-pol	4-pol	5-pol
	250V	250V	60V
Strombelastbarkeit	4A bei +40°C		
Verschmutzungsgrad	3 / 2		
Isolationswiderstand	≥ 100 MΩ		
Schutzart	IP67 im verschraubten Zustand		
Umgebungstemperatur	-30°C bis +80°C		
Steckzyklen	≥ 100		

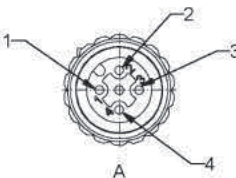
## PRODUKTZEICHNUNG

### Pinbelegung

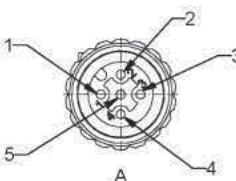
3-pol



4-pol



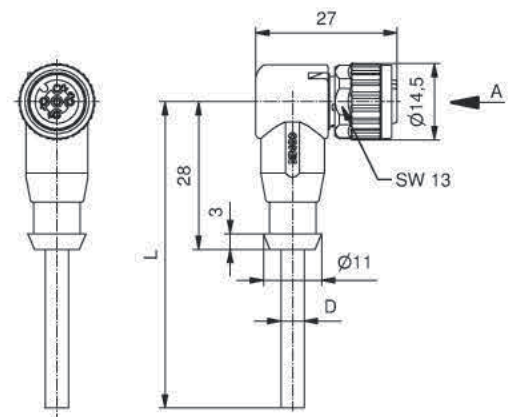
5-pol



### Kontaktbelegung

- 1) braun
- 2) weiß
- 3) blau
- 4) schwarz
- 5) grün-gelb

### Dimension



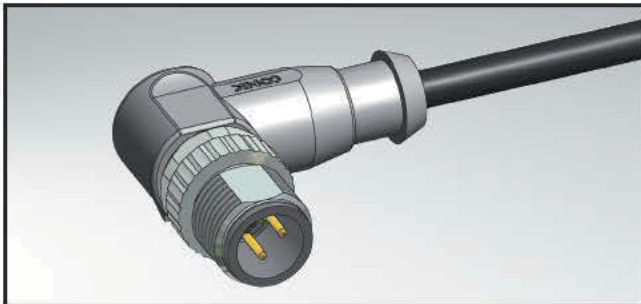
## BESTELLDATEN

Kabel	Länge/L	Bezeichnung	3-pol Art-Nr.	Bezeichnung	4-pol Art-Nr.	Bezeichnung	5-pol Art-Nr.
PVC grau LiYY 0,34 mm <sup>2</sup>	2m	SAL-12-RKW3-2/A1	43-10168	SAL-12-RKW4-2/A1	43-10188	SAL-12-RKW5-2/A1	43-10208
	3m	SAL-12-RKW3-3/A1	43-10169	SAL-12-RKW4-3/A1	43-10189	SAL-12-RKW5-3/A1	43-10209
	5m	SAL-12-RKW3-5/A1	43-10170	SAL-12-RKW4-5/A1	43-10190	SAL-12-RKW5-5/A1	43-10210
	10m	SAL-12-RKW3-10/A1	43-10171	SAL-12-RKW4-10/A1	43-10191	SAL-12-RKW5-10/A1	43-10211
TPU UL, halogenfrei schwarz Li9Y11Y 0,34 mm <sup>2</sup>	2m	SAL-12-RKW3-2/K1	43-10180	SAL-12-RKW4-2/K1	43-10200	SAL-12-RKW5-2/K1	43-10220
	3m	SAL-12-RKW3-3/K1	43-10181	SAL-12-RKW4-3/K1	43-10201	SAL-12-RKW5-3/K1	43-10221
	5m	SAL-12-RKW3-5/K1	43-10182	SAL-12-RKW4-5/K1	43-10202	SAL-12-RKW5-5/K1	43-10222
	10m	SAL-12-RKW3-10/K1	43-10183	SAL-12-RKW4-10/K1	43-10203	SAL-12-RKW5-10/K1	43-10223
TPU UL, strahlen- vernetzt orange Li12Y11X 0,34 mm <sup>2</sup>	2m	SAL-12-RKW3-2/J1	43-10184	SAL-12-RKW4-2/J1	43-10204	SAL-12-RKW5-2/J1	43-10224
	3m	SAL-12-RKW3-3/J1	43-10185	SAL-12-RKW4-3/J1	43-10205	SAL-12-RKW5-3/J1	43-10225
	5m	SAL-12-RKW3-5/J1	43-10186	SAL-12-RKW4-5/J1	43-10206	SAL-12-RKW5-5/J1	43-10226
	10m	SAL-12-RKW3-10/J1	43-10187	SAL-12-RKW4-10/J1	43-10207	SAL-12-RKW5-10/J1	43-10227

Andere Längen und Leitungsaufbauten auf Anfrage

# SAL M12x1 STECKVERBINDER

Stecker, gewinkelt



RoHS compliant – UL Listed, File no.: CYJV2.E318363 (K1-Kabel)

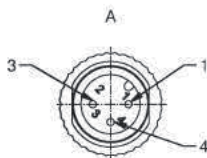
## TECHNISCHE DATEN

Bemessungsspannung	3-pol	4-pol	5-pol
	250V	250V	60V
Strombelastbarkeit	4A bei +40°C		
Verschmutzungsgrad	3 / 2		
Isolationswiderstand	≥ 100 MΩ		
Schutzart	IP67 im verschraubten Zustand		
Umgebungstemperatur	-30°C bis +80°C		
Steckzyklen	≥ 100		

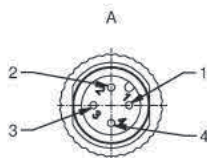
## PRODUKTZEICHNUNG

### Pinbelegung

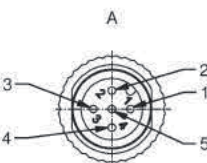
3-pol



4-pol



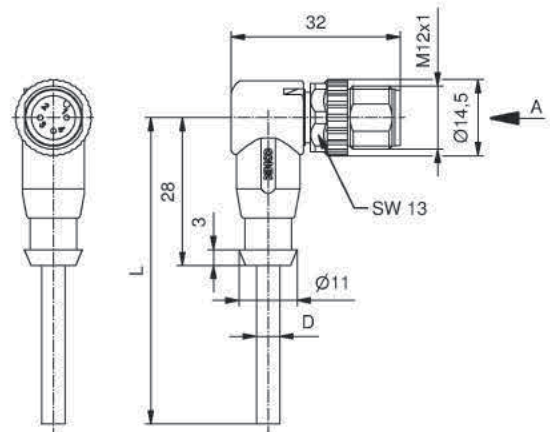
5-pol



### Kontaktbelegung

- 1 braun
- 2 weiß
- 3 blau
- 4 schwarz
- 5 grün-gelb

### Dimension



## BESTELLDATEN

Kabel	Länge/L	Bezeichnung	3-pol Art-Nr.	Bezeichnung	4-pol Art-Nr.	Bezeichnung	5-pol Art-Nr.
PVC grau LiYY 0,34 mm <sup>2</sup>	2m	SAL-12-RSW3-2/A1/A1090	43-14424	SAL-12-RSW4-2/A1/A1090	43-14436	SAL-12-RSW5-2/A1/A1090	43-14448
	3m	SAL-12-RSW3-3/A1/A1090	43-14425	SAL-12-RSW4-3/A1/A1090	43-14437	SAL-12-RSW5-3/A1/A1090	43-14449
	5m	SAL-12-RSW3-5/A1/A1090	43-14426	SAL-12-RSW4-5/A1/A1090	43-14438	SAL-12-RSW5-5/A1/A1090	43-14450
	10m	SAL-12-RSW3-10/A1/A1090	43-14427	SAL-12-RSW4-10/A1/A1090	43-14439	SAL-12-RSW5-10/A1/A1090	43-14451
TPU UL, halogenfrei schwarz Li9Y11Y 0,34 mm <sup>2</sup>	2m	SAL-12-RSW3-2/K1/A1090	43-14428	SAL-12-RSW4-2/K1/A1090	43-14440	SAL-12-RSW5-2/K1/A1090	43-14452
	3m	SAL-12-RSW3-3/K1/A1090	43-14429	SAL-12-RSW4-3/K1/A1090	43-14441	SAL-12-RSW5-3/K1/A1090	43-14453
	5m	SAL-12-RSW3-5/K1/A1090	43-14430	SAL-12-RSW4-5/K1/A1090	43-14442	SAL-12-RSW5-5/K1/A1090	43-14454
	10m	SAL-12-RSW3-10/K1/A1090	43-14431	SAL-12-RSW4-10/K1/A1090	43-14443	SAL-12-RSW5-10/K1/A1090	43-14455
TPU UL, strahlen- vernetzt orange Li12Y11X 0,34 mm <sup>2</sup>	2m	SAL-12-RSW3-2/J1/A1090	43-14432	SAL-12-RSW4-2/J1/A1090	43-14444	SAL-12-RSW5-2/J1/A1090	43-14456
	3m	SAL-12-RSW3-3/J1/A1090	43-14433	SAL-12-RSW4-3/J1/A1090	43-14445	SAL-12-RSW5-3/J1/A1090	43-14457
	5m	SAL-12-RSW3-5/J1/A1090	43-14434	SAL-12-RSW4-5/J1/A1090	43-14446	SAL-12-RSW5-5/J1/A1090	43-14458
	10m	SAL-12-RSW3-10/J1/A1090	43-14435	SAL-12-RSW4-10/J1/A1090	43-14447	SAL-12-RSW5-10/J1/A1090	43-14459

Andere Längen und Leitungsaufbauten auf Anfrage