

SAL M8x1/Ø8MM STECKVERBINDER UMSPRITZT

Nomenklatur

S A L - 8 - R K W S 3 - 3 / A 1

SAL
Sensor Actor Line

Baugröße
8 = M8x1/Ø8mm

Codierung
= Standard
B = B-codiert

Ausführung
R = Rundsteckverbinder

Bauform
K = Kupplung
S = Stecker

Ausführung
= Axial
W = Gewinkelt

Ausführung
F = Gewinde feststehend

Ausführung
= Schraubbar
S = Schnappbar
U = Schraub-schnappbar

Polzahl
3 = 3-pol
4 = 4-pol
5 = 5-pol
8 = 8-pol

Kabellänge
XX = Länge [m]

Kabelqualität
A1 = PVC, grau
K1 = TPU, schwarz, hochflexibel, halogenfrei, UL

SAL M8x1/Ø8MM STECKVERBINDER UMSPRITZT

Produktspezifikation

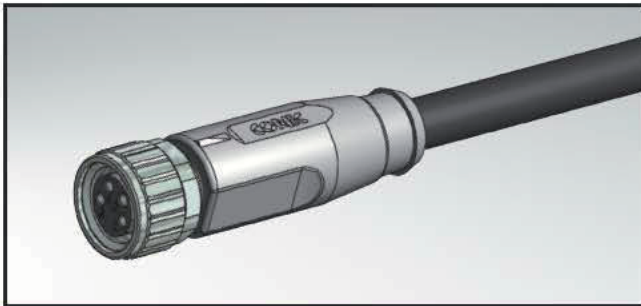
Werkstoffe	
Kontakt	CuZn
Kontaktoberfläche	Ni, Au gal.
Kontaktträger	TPU GF, UL 94 / PA, UL 94
Griffkörper	TPU, UL 94, grau
Dichtung	FPM
Überwurfmutter/-schraube	GD-Zn, Ni
Technische Daten	
Die Angaben auf den nachfolgenden Seiten basieren auf den unten aufgeführten IEC-Normen.	
Bemessungsspannung	IEC 61076-2-104
Strombelastbarkeit	IEC 61076-2-104
Isolationswiderstand	IEC 60512
Verschmutzungsgrad	IEC 60664-1
Schutzart	IEC 60529
Umgebungstemperatur	IEC 60664-1
Steckzyklen	IEC 60512-9a

Empfohlenes Drehmoment: 0,4 Nm

Technische Änderungen vorbehalten.

SAL M8x1 STECKVERBINDER

Kupplung, axial, schraubbar



RoHS compliant

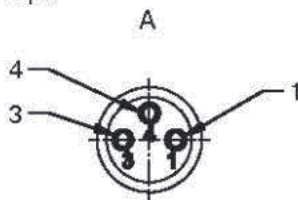
TECHNISCHE DATEN

Bemessungsspannung	3-pol	4-pol
	60V	30V
Strombelastbarkeit	3A bei +40°C	
Verschmutzungsgrad	3 / 2	
Isolationswiderstand	>= 100 MΩ	
Schutzart	IP67 im verschraubten Zustand	
Umgebungstemperatur	-30°C bis +80°C	
Steckzyklen	>=100	

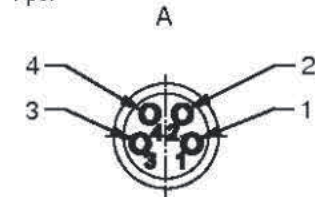
PRODUKTZEICHNUNG

Pinbelegung

3-pol



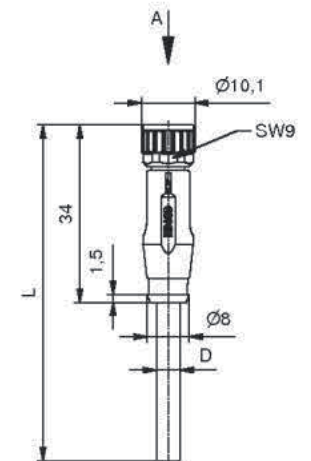
4-pol



Kontaktbelegung

- 1) braun
- 2) weiß
- 3) blau
- 4) schwarz

Dimension



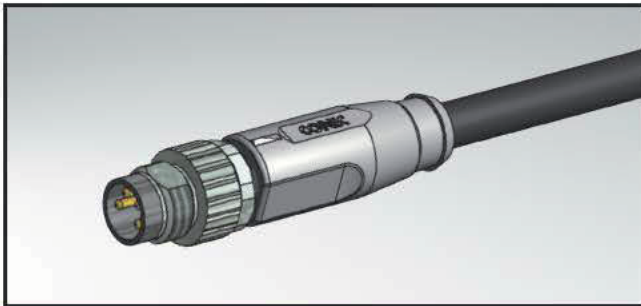
BESTELLDATEN

Kabel	Länge/L	Bezeichnung	3-pol Art-Nr.	Bezeichnung	4-pol Art-Nr.
PVC grau LiYY 0,25 mm ²	2m	SAL-8-RK3-2/A1	42-10000	SAL-8-RK4-2/A1	42-10032
	3m	SAL-8-RK3-3/A1	42-10001	SAL-8-RK4-3/A1	42-10033
	5m	SAL-8-RK3-5/A1	42-10002	SAL-8-RK4-5/A1	42-10034
	10m	SAL-8-RK3-10/A1	42-10003	SAL-8-RK4-10/A1	42-10035
TPU UL, halogenfrei schwarz Li9Y11Y 0,25 mm ²	2m	SAL-8-RK3-2/K1	42-10004	SAL-8-RK4-2/K1	42-10036
	3m	SAL-8-RK3-3/K1	42-10005	SAL-8-RK4-3/K1	42-10037
	5m	SAL-8-RK3-5/K1	42-10006	SAL-8-RK4-5/K1	42-10038
	10m	SAL-8-RK3-10/K1	42-10007	SAL-8-RK4-10/K1	42-10039

Andere Längen und Leitungsaufbauten auf Anfrage

SAL M8x1 STECKVERBINDER

Stecker, axial, schraubbar



RoHS compliant

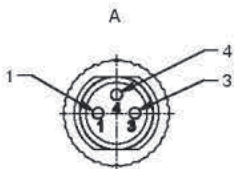
TECHNISCHE DATEN

Bemessungsspannung	3-pol	4-pol
	60V	30V
Strombelastbarkeit	3A bei +40°C	
Verschmutzungsgrad	3 / 2	
Isolationswiderstand	≥ 100 MΩ	
Schutzart	IP67 im verschraubten Zustand	
Umgebungstemperatur	-30°C bis +80°C	
Steckzyklen	≥ 100	

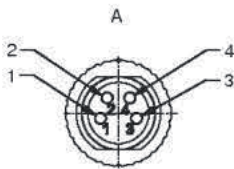
PRODUKTZEICHNUNG

Pinbelegung

3-pol



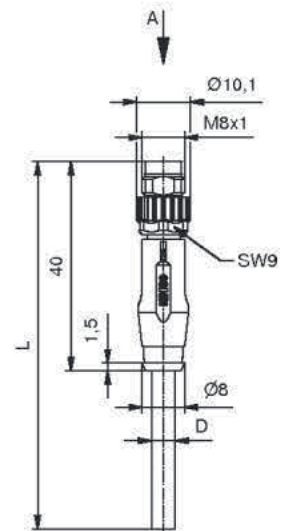
4-pol



Kontaktbelegung

- 1 braun
- 2 weiß
- 3 blau
- 4 schwarz

Dimension



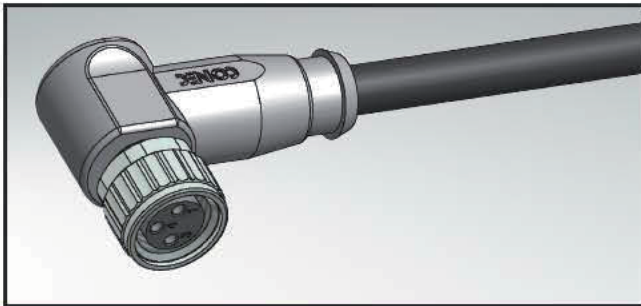
BESTELLDATEN

Kabel	Länge/L	Bezeichnung	3-pol Art-Nr.	Bezeichnung	4-pol Art-Nr.
PVC grau LiYY 0,25 mm ²	2m	SAL-8-RS3-2/A1	42-10008	SAL-8-RS4-2/A1	42-10040
	3m	SAL-8-RS3-3/A1	42-10009	SAL-8-RS4-3/A1	42-10041
	5m	SAL-8-RS3-5/A1	42-10010	SAL-8-RS4-5/A1	42-10042
	10m	SAL-8-RS3-10/A1	42-10011	SAL-8-RS4-10/A1	42-10043
TPU UL, halogenfrei schwarz Li9Y11Y 0,25 mm ²	2m	SAL-8-RS3-2/K1	42-10012	SAL-8-RS4-2/K1	42-10044
	3m	SAL-8-RS3-3/K1	42-10013	SAL-8-RS4-3/K1	42-10045
	5m	SAL-8-RS3-5/K1	42-10014	SAL-8-RS4-5/K1	42-10046
	10m	SAL-8-RS3-10/K1	42-10015	SAL-8-RS4-10/K1	42-10047

Andere Längen und Leitungsaufbauten auf Anfrage

SAL M8x1 STECKVERBINDER

Kupplung, gewinkelt, schraubbar



RoHS compliant

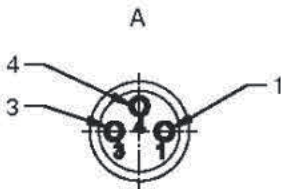
TECHNISCHE DATEN

Bemessungsspannung	3-pol	4-pol
	60V	30V
Strombelastbarkeit	3A bei +40°C	
Verschmutzungsgrad	3 / 2	
Isolationswiderstand	>= 100 MΩ	
Schutzart	IP67 im verschraubten Zustand	
Umgebungstemperatur	-30°C bis +80°C	
Steckzyklen	>=100	

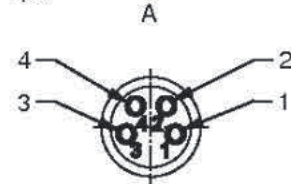
PRODUKTZEICHNUNG

Pinbelegung

3-pol



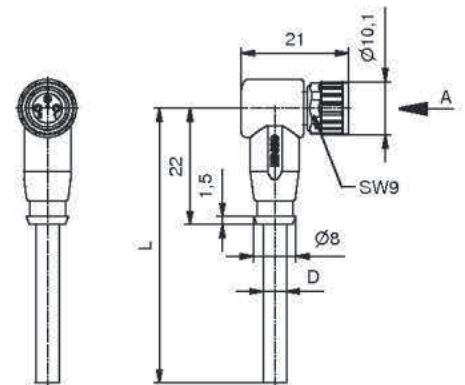
4-pol



Kontaktbelegung

- 1) braun
- 2) weiß
- 3) blau
- 4) schwarz

Dimension



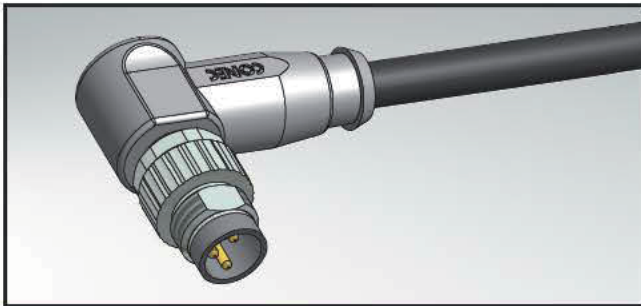
BESTELLDATEN

Kabel	Länge/L	Bezeichnung	3-pol Art-Nr.	Bezeichnung	4-pol Art-Nr.
PVC grau LiYY 0,25 mm ²	2m	SAL-8-RKW3-2 / A1	42-10016	SAL-8-RKW4-2 / A1	42-10048
	3m	SAL-8-RKW3-3 / A1	42-10017	SAL-8-RKW4-3 / A1	42-10049
	5m	SAL-8-RKW3-5 / A1	42-10018	SAL-8-RKW4-5 / A1	42-10050
	10m	SAL-8-RKW3-10 / A1	42-10019	SAL-8-RKW4-10 / A1	42-10051
TPU UL, halogenfrei schwarz Li9Y11Y 0,25 mm ²	2m	SAL-8-RKW3-2 / K1	42-10020	SAL-8-RKW4-2 / K1	42-10052
	3m	SAL-8-RKW3-3 / K1	42-10021	SAL-8-RKW4-3 / K1	42-10053
	5m	SAL-8-RKW3-5 / K1	42-10022	SAL-8-RKW4-5 / K1	42-10054
	10m	SAL-8-RKW3-10 / K1	42-10023	SAL-8-RKW4-10 / K1	42-10055

Andere Längen und Leitungsaufbauten auf Anfrage

SAL M8x1 STECKVERBINDER

Stecker, gewinkelt, schraubbar



RoHS compliant

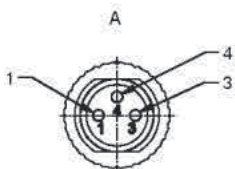
TECHNISCHE DATEN

Bemessungsspannung	3-pol	4-pol
	60V	30V
Strombelastbarkeit	3A bei +40°C	
Verschmutzungsgrad	3 / 2	
Isolationswiderstand	>= 100 MΩ	
Schutzart	IP67 im verschraubten Zustand	
Umgebungstemperatur	-30°C bis +80°C	
Steckzyklen	>=100	

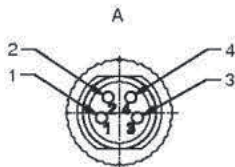
PRODUKTZEICHNUNG

Pinbelegung

3-pol



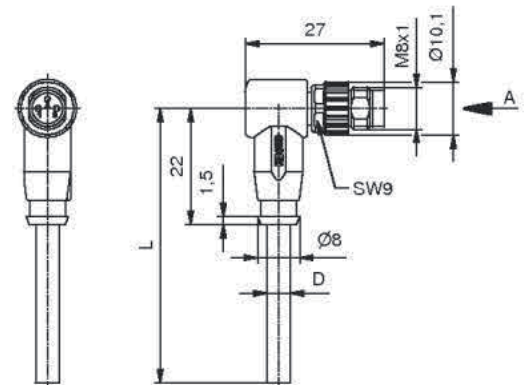
4-pol



Kontaktbelegung

- 1 braun
- 2 weiß
- 3 blau
- 4 schwarz

Dimension



BESTELLDATEN

Kabel	Länge/L	Bezeichnung	3-pol Art-Nr.	Bezeichnung	4-pol Art-Nr.
PVC grau LiYY 0,25 mm ²	2m	SAL-8-RSW3-2/A1	42-10024	SAL-8-RSW4-2/A1	42-10056
	3m	SAL-8-RSW3-3/A1	42-10025	SAL-8-RSW4-3/A1	42-10057
	5m	SAL-8-RSW3-5/A1	42-10026	SAL-8-RSW4-5/A1	42-10058
	10m	SAL-8-RSW3-10/A1	42-10027	SAL-8-RSW4-10/A1	42-10059
TPU UL, halogenfrei schwarz Li9Y11Y 0,25 mm ²	2m	SAL-8-RSW3-2/K1	42-10028	SAL-8-RSW4-2/K1	42-10060
	3m	SAL-8-RSW3-3/K1	42-10029	SAL-8-RSW4-3/K1	42-10061
	5m	SAL-8-RSW3-5/K1	42-10030	SAL-8-RSW4-5/K1	42-10062
	10m	SAL-8-RSW3-10/K1	42-10031	SAL-8-RSW4-10/K1	42-10063

Andere Längen und Leitungsaufbauten auf Anfrage