

Bedienungsanleitung für das dimmbare LED NETZTEIL

Modell: SLD15-24VL-E

Anwendung

Dieses stabilisierte Netzteil wurde speziell für die Versorgung von LED-Leuchten entwickelt und erfüllt die Anforderungen der RoHS (2011/65/EC), Niederspannungsrichtlinie (2014/35/EU) und der EMV-Richtlinie (2014/30/EU).

Mit der Konstantspannungstechnologie (CV) ist es für Leuchten mit konstanter Spannung (24V) geeignet. Der Ausgangsstrom des Konverters kann auf zwischen 5%-100% von Phasenabschnittsdimmern oder Phasenanschnittsdimmern gedimmt werden.

Die eingebauten Schutzschaltungen schalten das Netzteil in den folgenden Fällen aus: Leerlauf, Kurzschluss, Überlastung oder Überhitzung. Das Netzteil startet automatisch erneut, wenn der Fehlerfall behoben ist.

Wichtige Informationen für die Installation

·Das Gerät benötigt zum Betrieb eine (220-240VAC) Netzversorgung und sollte daher nur von einer qualifizierten Elektrofachkraft gemäß den europäischen Sicherheitsstandards oder relevanten nationalen Regularien installiert werden. Eine unsachgemäße Installation kann Brände, einen elektrischen Schlag oder andere Gefahren zur Folge haben.

·Das Netzteil ist nur für LED-Leuchten vorgesehen. Achten Sie insbesondere auf die korrekte Polarität der LED. Eine falsche Polarität könnte die LED beschädigen.

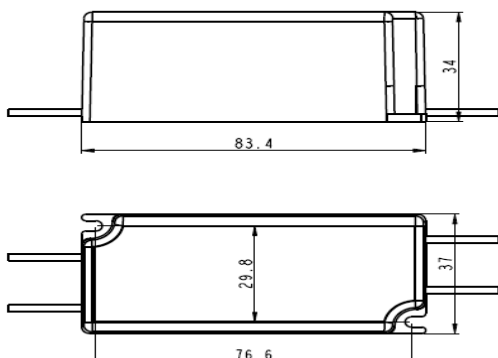
· Das Netzteil ist nur für die Verwendung in Innenräumen vorgesehen. Die erlaubte Betriebstemperatur beträgt -10 bis +50°C.

·Die angegebene Leistung sollte nicht überschritten werden.

·Die maximale Länge des Sekundärkabels zur LED-Leuchte sollte 2 m nicht überschreiten, um die EMV-Standards zu erfüllen.

·Wenn das LED Netzteil für andere als die ursprünglich vorgesehenen Zweck verwendet wird oder falsch angeschlossen ist, übernimmt der Hersteller keine Verantwortung für mögliche Schäden.

·Elektronische Altgeräte sind Wertstoffe und gehören nicht in den Hausmüll. Bitte entsorgen Sie das Gerät gemäß den örtlichen Entsorgungsregularien für „Elektronische Abfallprodukte“



Hersteller

SELF Electronics Co.,Ltd
No. 1345 Ju Xian Road, Hi Tech Park, Ningbo, China
Tel: 0086-574-28805765

Spezifikationen

Eingangsleistung:	20W
Eingangsspannung:	220-240VAC
Eingangsfrequenz:	50/60Hz
Eingangsstrom:	0.1A
Eingangsleistungsfaktor:	0.95
Dimmmodus:	Phasenabschnitts- oder Phasenanschnittsdimmer
Dimmbereich:	5%-100%, der minimale Dimmbereich wird vom Phasenwinkel des Dimmers beeinflusst
Konstante Ausgangsspannung:	24 VDC
Ausgangsstrom:	0.2-0.625A, mit dimmer / 0-0.625A, ohne dimmer
Nennleistung:	5-15W, mit dimmer / 0-15W, ohne dimmer
Betriebsmodus:	PWM+PFM
LED-Art:	COB oder Hochleistungs-LED
Umgebungstemperatur:	-10...+50°C
Gehäusetemperatur:	80°C
IP-Schutz:	IP20
Primärkabel:	UL1332 18AWG 0.75mm ²
Sekundärkabel:	H05S-K VDE 0.5mm ²

Dimmerliste

Marke und Spezifikation des Dimmers			
Busch	6523U,6513U,6526 U	Duwi	DW700DA
SYgonix	33594C	VIMAR	14150/14153
Legrand	VRCM2	Panasonic	WMK549
Schneider	pure	JUNG	225 TDE ,266GDE
Schneider	SBD315RC	JUNG	224 LEDUDE
Siemens	230V50Hz 400Wmax	JUNG	1224LEDUDE
T&J	220V 50Hz 630Wmax	SELF	SD910 SD810
ABB	220V 50Hz 600Wmax	SIMON	45E101
CHNT	NEW7-C30510	PROSPERING	03-0059
GIRA	2262 00/I01,0307 00/I02	TCL	V8051
GIRA	0300 00/I01	Merten	SBD400R-1
GIRA	2450 00/I00	GIRA	2455 00/I00

*Wenden Sie sich an den Hersteller sofern Ihr verwendeter Dimmer nicht in obiger Liste enthalten ist.

