

Instruction for the use of the LED POWER SUPPLY

Model:SLT100-24VLG-E

Applications

This type of power supply is an exclusively designed stabilized power supply for LED lamp. and meets the requirements of the RoHS Directive (2011/65 / EC), the Low Voltage Directive (2014/35 / EU) and the EMC Directive (2014/30 / EU).

With constant voltage (CV) technology, it is suitable for constant voltage lamps(24V) connected in series. As an advantage of CC technology, a switch can be installed between secondary side and lamps.

The built-in protection circuit will shut down the power supply in case of such faults as: open circuit, short circuit , over load or over temperature. The power supply will restart automatically (Expert over temperature) after fault correction.

Important information for the installation

·The unit uses dangerous mains voltage(220~240VAC), it should only be installed by qualified electricians according to European safety standards or relevant nation regulations. Failure to observe any of the installation instructions may cause fire or other hazards.

·The power supply is for LED lamps only. Pay attention to the polarity of LED, wrong polarity may damage the LED.

·The power supply is only for indoor use and permissible operating temperature is -20 to 45°C

·With terminal cover and cable clamp, the LED power supply can be independent installed.

·The indicated load should not be exceeded.

·The maximum length of the output cable to the LED lamps should not exceed 2m in order to meet the EMC standard.

·If the LED power supply is used for purposes other than originally intended or it is connected incorrectly, the manufacturer is not responsible for possible damages.

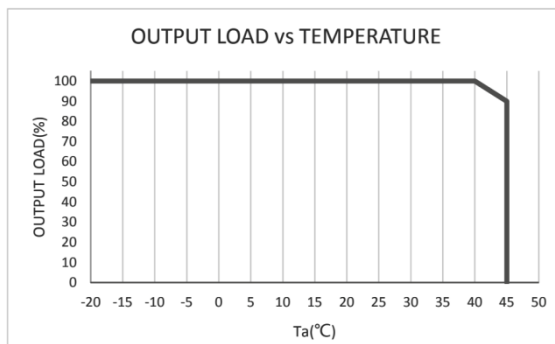
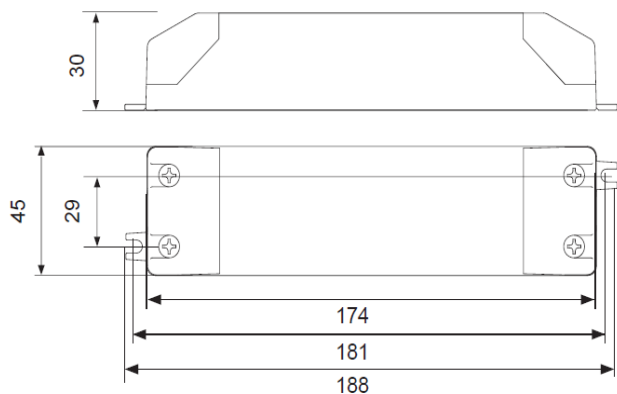
·Wasted PCB during transit, delivery, use and scrap disposal can cause certain environment damage. Please handle it according to “waste electronic products disposal rules” locally.

Manufacturer

SELF Electronics Co.,Ltd.
No. 1345 Ju Xian Road, Hi-Tech Park, Ningbo, China
Tel: 0086-574-28805765

Specifications

Input voltage :	220~240VAC
Input frequency :	50/60Hz
Input current :	max.0.5A @220-240VAC
Input power factor :	0.95
Constant output voltage :	24VDC
Output current:	0-4.16A @220-240VAC
Rated output power :	max.100W @220-240VAC
Ambient temperature :	-20-45°C
Case temperature :	90°C
IP protection :	IP20
Primary cable :	H03VVH2-F 2X0.75mm ²
Secondary cable :	H03VVH2-F 2X 0.75mm ²



Bedienungsanleitung für das LED-NETZTEIL

Modell: SLT100-24VLG-E

Anwendung

Dieses stabilisierte Netzteil wurde speziell für die Versorgung von LED-Leuchten entwickelt und erfüllt die Anforderungen der RoHS (2011/65/EU), Niederspannungsrichtlinie (2014/35/EU) und der EMV-Richtlinie (2014/30/EU).

Mit Konstantspannungstechnologie (CV) eignet es sich für Konstantspannungslampen (24V), die in Reihe geschaltet werden. Als Vorteil der CV-Technologie kann ein Schalter zwischen Sekundärseite und Lampen installiert werden.

Die eingebauten Schutzschaltungen schalten das Netzteil in den folgenden Fällen aus: Leerlauf, Kurzschluss, Überlastung oder Überhitzung. Das Netzteil startet automatisch erneut, wenn der Fehlerfall behoben ist.

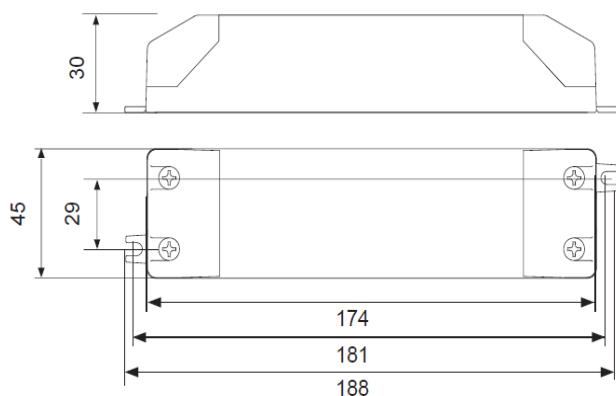
Wichtige Informationen für die Installation

Das Gerät benötigt zum Betrieb eine (220-240VAC) Netzversorgung und sollte daher nur von einer qualifizierten Elektrofachkraft gemäß den europäischen Sicherheitsstandards oder relevanten nationalen Regularien installiert werden. Eine unsachgemäße Installation kann Brände, einen elektrischen Schlag oder andere Gefahren zur Folge haben.

Das Netzteil ist nur für LED-Leuchten vorgesehen. Achten Sie insbesondere auf die korrekte Polarität der LED. Eine falsche Polarität könnte die LED beschädigen.

Das Netzteil ist nur für die Verwendung in Innenräumen vorgesehen. Die erlaubte Betriebstemperatur beträgt -20°C bis +45°C.

-Mit Klemmenabdeckung und der Kabelklemme kann das Netzteil unabhängig installiert werden.



·Die maximale Länge des Sekundärkabel zur LED-Leuchte sollte 2 m nicht überschreiten, um die EMV-Standards zu erfüllen.

·Wenn das LED Netzteil für andere als den ursprünglich vorgesehenen Zweck verwendet wird oder falsch angeschlossen ist, übernimmt der Hersteller keine Verantwortung für mögliche Schäden.

·Elektronische Altgeräte sind Wertstoffe und gehören nicht in den Hausmüll. Bitte entsorgen Sie das Gerät gemäß den örtlichen Entsorgungsregularien für „Elektronische Abfallprodukte“.

Hersteller

SELF Electronics Co.,Ltd.
No. 1345 Ju Xian Road, Hi-Tech Park, Ningbo, China
Tel: 0086-574-28805765

Spezifikationen

Eingangsspannung :	220~240VAC
Eingangsfrequenz:	50/60Hz
Eingangsstrom :	max.0.5A @220-240VAC
Eingangsleistungsfaktor:	0.95
Konstante Ausgangsspannung:	24VDC
Ausgangsstrom:	0-4.16A @220-240VAC
Nennleistung :	max.100W @220-240VAC
Umgebungstemperatur:	-20-45°C
Gehäusetemperatur:	90°C
IP-Schutz :	IP20
Primärkabel:	H03VVH2-F 2X0.75mm ²
Sekundärkabel:	H03VVH2-F 2X 0.75mm ²

