

# Instruction for the use of the LED POWER SUPPLY

Model: SLT160-700IL-EU

## Applications

This type of power supply is an exclusively designed stabilized power supply for LED lamp. With constant current (CC) technology, it is suitable for constant current lamps (350-700mA) connected in a series.

The built-in protection circuit will shut down the power supply in case of such faults as: open circuit, short circuit, over load. The power supply will restart automatically after fault correction.

## Important information for the

### installation

·The unit uses dangerous mains voltage (220~240VAC), it should only be installed by qualified electricians according to European safety standards. Failure to observe any of the installation instructions may cause fire or other hazards.

·The power supply is for LED lamps only, Pay attention to the polarity of LED, wrong polarity may damage the LED.

·Keep load-balanceing when connecting the led lamp in parallel.

·The power supply is only for indoor use and permissible operating temperature is -20 to 50°C.

·The indicated load should not be exceeded. Power off before connecting the LED lamp and dipswitch settings

·The maximum length of the output cable to the LED lamps should not exceed 2m in order to meet the EMC standard.

·If the LED power supply is used for purposes other than originally intended or it is connected incorrectly, the manufacturer is not responsible for possible damages.

• Wasted PCB during transit, delivery, use and scrap disposal can cause certain environment damage. Please handle it according to “waste electronic products disposal rules” locally.

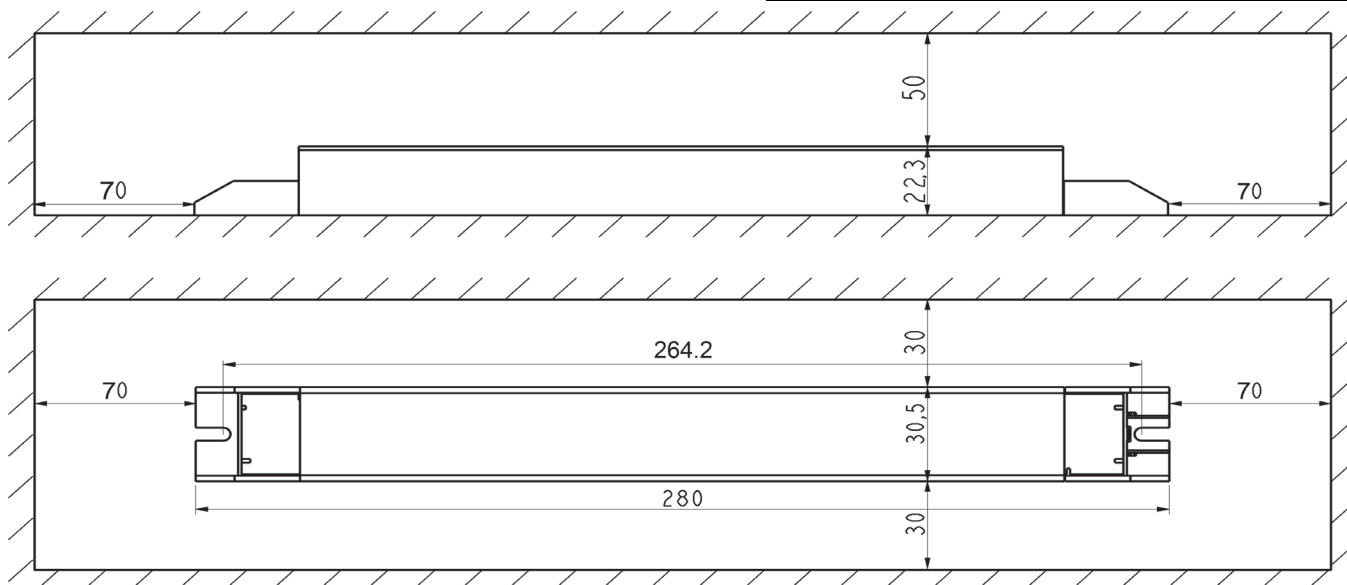
## Manufacturer

SELF Electronics Co.,Ltd.  
No. 1345 Ju Xian Road, Hi-Tech Park, Ningbo, China  
Tel: 0086-574-28805765

## Specifications

Input voltage:	220~240VAC
Input frequency:	50/60Hz
Input current:	0.9A
Input power factor:	0.95
Constant output current :	350-700mA
Output voltage:	120-228VDC Uout=420V
Output power:	40-160W
Ambient temperature:	-20~50°C
Case temperature:	90°C
IP protection:	IP20
Primary cable:	0.75-1.0mm <sup>2</sup>
Secondary cable:	0.5-1.0mm <sup>2</sup>

Pout (W)	Iout (mA)	Ta (°C)	PF	1	2	3
80	350	-20...+50	0.95	-	-	-
91	400			-	-	ON
103	450			-	ON	-
114	500			-	ON	ON
125	550			ON	-	-
137	600			ON	-	ON
148	650			ON	ON	-
160	700			ON	ON	ON



# Bedienungsanleitung für das LED NETZTEIL

**Modell: SLT160-700IL-EU**

## Anwendung

Dieses stabilisierte Netzteil wurde speziell für die Versorgung von LED-Leuchten entwickelt und erfüllt die Anforderungen der RoHS (2011/65/EG), Niederspannungsrichtlinie (2014/35/EU) und der EMV-Richtlinie (2014/30/EU). Mit der Konstantstromtechnologie (CC) ist es für Leuchten mit konstantem Strom (350-700mA) geeignet.

Die eingebauten Schutzschaltungen schalten das Netzteil in den folgenden Fällen aus: Leerlauf, Kurzschluss, Überlastung oder Überhitzung. Das Netzteil startet automatisch erneut, wenn der Fehlerfall behoben ist.

## Wichtige Informationen für die Installation

· Das Gerät benötigt zum Betrieb eine (220~240VAC) Netzversorgung und sollte daher nur von einer qualifizierten Elektrofachkraft gemäß den europäischen Sicherheitsstandards oder relevanten nationalen Regularien installiert werden. Eine unsachgemäße Installation kann Brände, einen elektrischen Schlag oder andere Gefahren zur Folge haben.

· Das Netzteil ist nur für LED-Leuchten vorgesehen. Achten Sie insbesondere auf die korrekte Polarität der LED. Eine falsche Polarität könnte die LED beschädigen.

· Achten Sie auf einen Lastausgleich beim Parallelbetrieb von LED-Leuchten.

· Das Netzteil ist nur für die Verwendung in Innenräumen vorgesehen. Die erlaubte Betriebstemperatur beträgt -20 bis +50°C.

· Die angegebene Leistung sollte nicht überschritten werden. Das Netzteil ist vor Anschluss der LED-Leuchte und Einstellung über die DIP-Schalter vom der Versorgungsspannung zu trennen.

· Die maximale Länge des Sekundärkabels zur LED-Leuchte sollte 2 m nicht überschreiten, um die EMV-Standards zu erfüllen.

· Das Netzteil ist für den Einbau in Beleuchtungskörpern vorgesehen und darf nicht als unabhängiges Betriebsgerät verwendet werden.

· Wenn das LED Netzteil für andere als die ursprünglich vorgesehenen Zweck verwendet wird oder falsch angeschlossen ist, übernimmt der Hersteller keine Verantwortung für mögliche Schäden.

· Elektronische Altgeräte sind Wertstoffe und gehören nicht in den Hausmüll. Bitte entsorgen Sie das Gerät gemäß den örtlichen Entsorgungsregularien für „Elektronische Abfallprodukte“.

## Hersteller

SELF Electronics Co.,Ltd  
No. 1345 Ju Xian Road, Hi Tech Park, Ningbo, China  
Tel: 0086-574-28805765

## Spezifikationen

Eingangsspannung:	220~240VAC
Eingangsfrequenz:	50/60Hz
Eingangsstrom:	0.9A
Eingangsleistungsfaktor:	0.95
Ausgangsspannung:	120-228VDC Uout=420V
Ausgangsstrom:	350-700mA
Ausgangsleistung:	40-160W
Umgebungstemperatur:	-20...+50°C
Gehäusetemperatur:	90°C
IP-Schutz :	IP20
Primärkabel:	0.75-1.0mm <sup>2</sup> ;
Sekundärkabel:	0.5-1.0mm <sup>2</sup>

Pout (W)	Iout (mA)	Ta (°C)	PF	1	2	3
80	350	-20...+50	0.95	-	-	-
91	400			-	-	ON
103	450			-	ON	-
114	500			-	ON	ON
125	550			ON	-	-
137	600			ON	-	ON
148	650			ON	ON	-
160	700			ON	ON	ON

