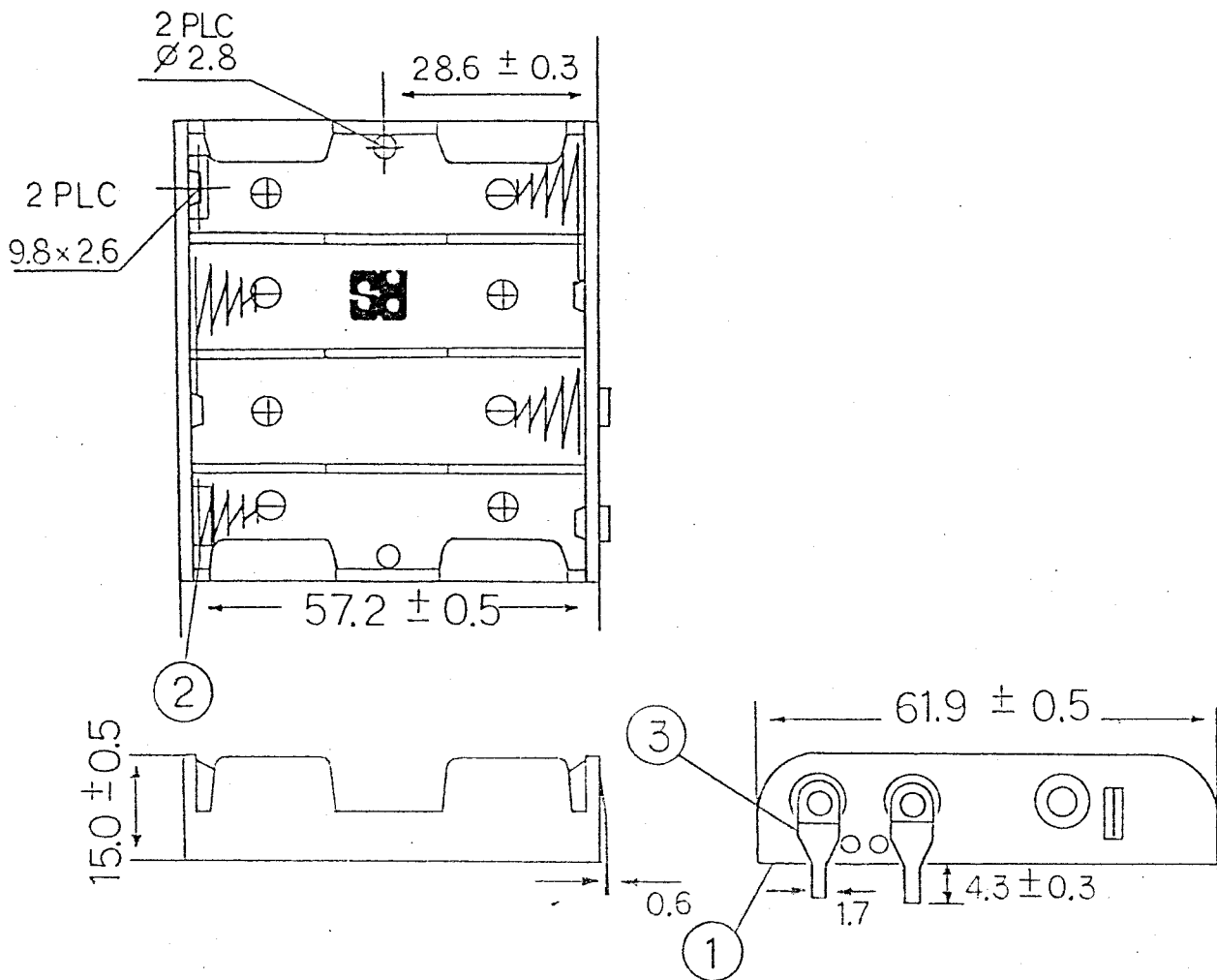


亞聲企業有限公司



SN-34-2 UM-3x4 OR "AA"x4

5				
4				
3	P.C. PIN	STEEL	2	NICKEL PLATED
2	STEEL SPRINGS	SWB 60C ELASTIC STEEL	4	NICKEL PLATED
1	CELLS	PP	1	BLACK
NO	PART NAME	MATERIAL	QTY	NOTES
5		圖名	電池盒	
4		單位	mm	
3		圖號	B H - G D - A I	
2		亞聲企業有限公司		
1	更新發行	88.5.-5	准 核	設 計 製 圖
序號	更改內容	更改者	日期	

