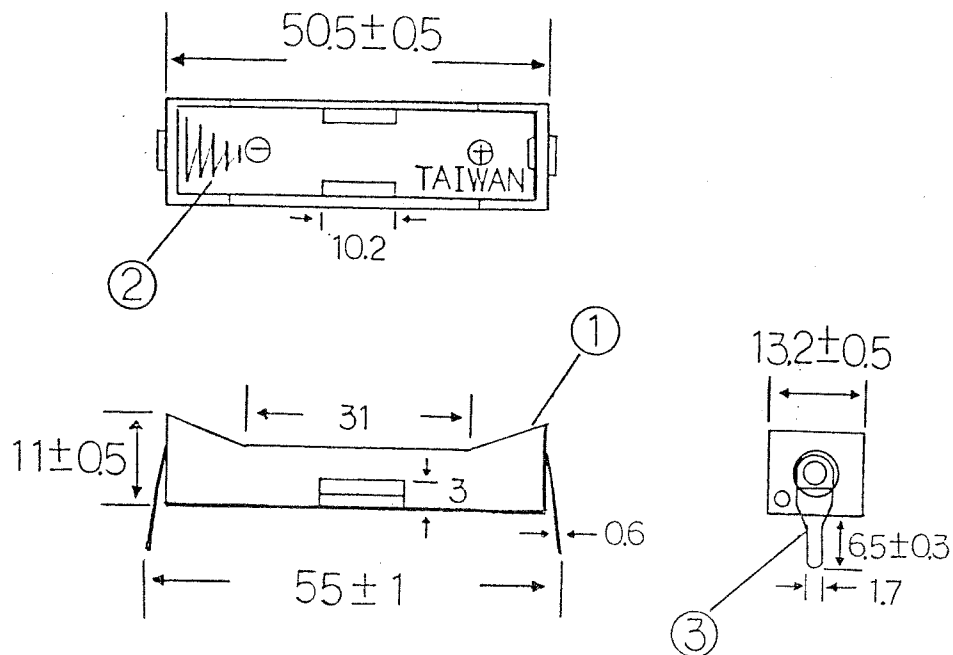


亞聲企業有限公司



SN-41-1 UM-4x1 OR "AAA"x1

5				
4				
3	PIN	STEEL	2	NICKEL PLATED
2	STEEL SPRING	SWB 60C ELASTIC STEEL	1	NICKEL PLATTED
1	CELLS	ABS	1	BLACK
NO	PART NAME	MATERIAL	QTY	NOTES
5				圖名 電池盒 材質
4				單位 mm 比例 1:1
3				圖號 □ □ - □ □ - □ □
2				亞聲企業有限公司
1	增標公差	黃賢昌	85. 3. 20	准 核 設 計 製 圖
序號	更改內容	更改者	日期	黃添財 黃添財 黃賢昌

