

Rastermaß 5.0 mm / Rastermaß 5.08 mm

STL950/..-5.0-H-P2.6-BK-HT
STLZ950/..-5.08-H-P2.6-BK-HT

ANSCHLUSSQUERSCHNITTE

eindrätig (starr) min	-
eindrätig (starr) max	-
feindrätig (flexibel) min	-
feindrätig (flexibel) max	-
feindrätig (mit Aderendhülse) min	-
feindrätig (mit Aderendhülse) max	-

MASSE

Abisolierlänge	-
Bohrlochdurchmesser	1.4 mm

WERKSTOFFE

Kontaktstift	Kupferlegierung
--------------	-----------------

ISOLIERSTOFF

Material	PPA
Brennbarkeitsklasse	UL 94 V-0

TEMPERATUREN

Einsatztemperatur (ohne mech. Belastung)	-40 °C - 105 °C
--	-----------------

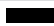
WELLENLÖTVERFAHREN

Löttemperatur, empfohlen	260 °C
Peaklötdauer, empfohlen	3-4 s

REFLOWPROZESS

Löttemperatur, empfohlen	217 °C - 245 °C
Peaklötdauer, empfohlen	60 s

FARBEN¹

	SCHWARZ, RAL 9011
---	-------------------

PASSENDE GEGENSTÜCKE (RASTERMASS 5.0 MM)

Leiterplattenklemme
AK950 AK955 AK1100 AK1110 AK1200 AK3950 AK4951

PASSENDE GEGENSTÜCKE (RASTERMASS 5.08 MM)

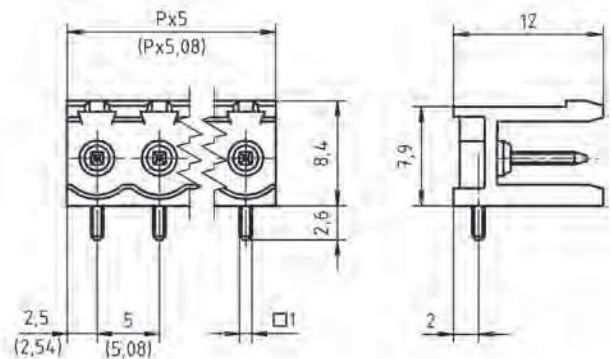
Stiftleiste / Leiterplattenklemme
STLZ950-INV AKZ950 AKZ1100 AKZ1110 AKZ1200 AKZ4951

BESTELLDATEN (RASTERMASS 5.0 MM)

Polzahl	Breite (mm)	Artikelbezeichnung	Artikelnummer	VPE
2	10.00	STL950/2-5.0-H-P2.6-BK-HT	50950025317F	200
3	15.00	STL950/3-5.0-H-P2.6-BK-HT	50950035317F	200
4	20.00	STL950/4-5.0-H-P2.6-BK-HT	50950045317F	200
5	25.00	STL950/5-5.0-H-P2.6-BK-HT	50950055317E	100
6	30.00	STL950/6-5.0-H-P2.6-BK-HT	50950065317E	100
7	35.00	STL950/7-5.0-H-P2.6-BK-HT	50950075317E	100
8	40.00	STL950/8-5.0-H-P2.6-BK-HT	50950085317D	50
9	45.00	STL950/9-5.0-H-P2.6-BK-HT	50950095317D	50
...
12	60.00	STL950/12-5.0-H-P2.6-BK-HT	50950125317D	50

BESTELLDATEN (RASTERMASS 5.08 MM)

Polzahl	Breite (mm)	Artikelbezeichnung	Artikelnummer	VPE
2	10.16	STLZ950/2-5.08-H-P2.6-BK-HT	50950025337F	200
3	15.24	STLZ950/3-5.08-H-P2.6-BK-HT	50950035337F	200
4	20.32	STLZ950/4-5.08-H-P2.6-BK-HT	50950045337F	200
5	25.40	STLZ950/5-5.08-H-P2.6-BK-HT	50950055337E	100
6	30.48	STLZ950/6-5.08-H-P2.6-BK-HT	50950065337E	100
7	35.56	STLZ950/7-5.08-H-P2.6-BK-HT	50950075337E	100
8	40.64	STLZ950/8-5.08-H-P2.6-BK-HT	50950085337D	50
9	45.72	STLZ950/9-5.08-H-P2.6-BK-HT	50950095337D	50
...
12	60.96	STLZ950/12-5.08-H-P2.6-BK-HT	50950125337D	50



2

ZUBEHÖR

Bezeichnung	Artikelnummer
 Kodierstern	50000000028
CS2-5.0/5.08-LICHTGRAU-HT	

03
STIFTLISTEN

ZULASSUNGEN

Usecgroup	B	C	D	
Nennspannung	300 V	150 V	300 V	250 V
Nennstrom	15 A	15 A	10 A	12 A
Überspannungskategorie	III			
Prüfspannung	1.6 kV	1.3 kV	1.6 kV	4.0 kV
Verschmutzungsgrad	3			

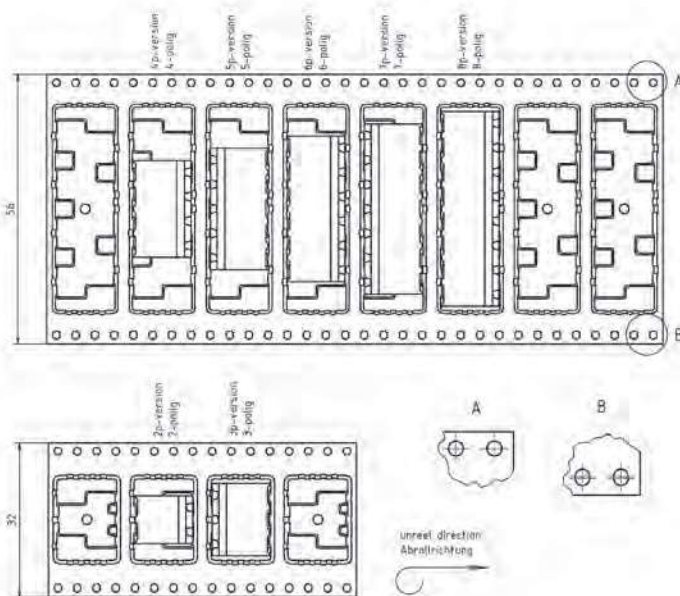
¹Farben nach RAL, Farbabweichungen sind produktionsbedingt.

STL950/..-5.0-H-P2.6-BK-HT
STLZ950/..-5.08-H-P2.6-BK-HT

Rastermaß 5.0 mm / Rastermaß 5.08 mm



Technische Zeichnung siehe Seite 287



ZUBEHÖR



Bezeichnung	Artikelnummer
Kodierstern	50000000028
CS2-5.0/5.08-LICHTGRAU-HT	

ZULASSUNGEN

Usegroup				
	B	C	D	
Nennspannung	300 V	150 V	300 V	250 V
Nennstrom	15 A	15 A	10 A	12 A
Überspannungskategorie				III
Prüfspannung	1.6 kV	1.3 kV	1.6 kV	4.0 kV
Verschmutzungsgrad	3			

ANSCHLUSSQUERSCHNITTE

eindrätig (starr) min	-
eindrätig (starr) max	-
feindrätig (flexibel) min	-
feindrätig (flexibel) max	-
feindrätig (mit Aderendhülse) min	-
feindrätig (mit Aderendhülse) max	-

MASSE

Abisolierlänge	-
Bohrlochdurchmesser	1.4 mm

WERKSTOFFE

Kontaktstift	Kupferlegierung
--------------	-----------------

ISOLIERSTOFF

Material	PPA
Brennbarkeitsklasse	UL 94 V-0

TEMPERATUREN

Einsatztemperatur (ohne mech. Belastung)	-40 °C - 105 °C
--	-----------------

WELLENLÖTVERFAHREN

Löttemperatur, empfohlen	260 °C
Peaklötdauer, empfohlen	3-4 s

REFLOWPROZESS

Löttemperatur, empfohlen	217 °C - 245 °C
Peaklötdauer, empfohlen	60 s

FARBEN¹

SCHWARZ, RAL 9011

PASSENDE GEGENSTÜCKE (RASTERMASS 5.0 MM)

Leiterplattenklemme	AK950 AK955 AK1100 AK1110 AK1200 AK3950 AK4951
---------------------	--

PASSENDE GEGENSTÜCKE (RASTERMASS 5.08 MM)

Stiftleiste / Leiterplattenklemme	STLZ950-INV AKZ950 AKZ1100 AKZ1110 AKZ1200 AKZ4951
-----------------------------------	--

GURTUNG

Polzahl	Spulendurchmesser (RD/")	Gurtbreite (R/mm)	Pitchmaß (RP/mm)	Stück/Spule (PCS)
2-3	13	32	16	330
4-8	13	56	16	330

BESTELLDATEN (RASTERMASS 5.0 MM)

Polzahl	Breite (mm)	Artikelbezeichnung	Artikelnummer	VPE
2	10.00	STL950/2-5.0-H-P2.6-BK-HT	50950025317R	330
3	15.00	STL950/3-5.0-H-P2.6-BK-HT	50950035317R	330
4	20.00	STL950/4-5.0-H-P2.6-BK-HT	50950045317R	330
5	25.00	STL950/5-5.0-H-P2.6-BK-HT	50950055317R	330
6	30.00	STL950/6-5.0-H-P2.6-BK-HT	50950065317R	330
7	35.00	STL950/7-5.0-H-P2.6-BK-HT	50950075317R	330
8	40.00	STL950/8-5.0-H-P2.6-BK-HT	50950085317R	330

BESTELLDATEN (RASTERMASS 5.08 MM)

Polzahl	Breite (mm)	Artikelbezeichnung	Artikelnummer	VPE
2	10.16	STLZ950/2-5.08-H-P2.6-BK-HT	50950025337R	330
3	15.24	STLZ950/3-5.08-H-P2.6-BK-HT	50950035337R	330
4	20.32	STLZ950/4-5.08-H-P2.6-BK-HT	50950045337R	330
5	25.40	STLZ950/5-5.08-H-P2.6-BK-HT	50950055337R	330
6	30.48	STLZ950/6-5.08-H-P2.6-BK-HT	50950065337R	330
7	35.56	STLZ950/7-5.08-H-P2.6-BK-HT	50950075337R	330
8	40.64	STLZ950/8-5.08-H-P2.6-BK-HT	50950085337R	330

¹Farben nach RAL, Farbabweichungen sind produktionsbedingt.

Rastermaß 5.0 mm / Rastermaß 5.08 mm

STL950/..-5.0-H-GRÜN-HC
STLZ950/..-5.08-H-GRÜN-HC

ANSCHLUSSQUERSCHNITTE

eindrätig (starr) min	-
eindrätig (starr) max	-
feindrätig (flexibel) min	-
feindrätig (flexibel) max	-
feindrätig (mit Aderendhülse) min	-
feindrätig (mit Aderendhülse) max	-

MASSE

Abisolierlänge	-
Bohrlochdurchmesser	1.4 mm

WERKSTOFFE

Kontaktstift	Kupferlegierung
--------------	-----------------

ISOLIERSTOFF

Material	PA 6.6
Brennbarkeitsklasse	UL 94 V-0

TEMPERATUREN

Einsatztemperatur (ohne mech. Belastung)	-40 °C - 105 °C
--	-----------------




WELLENLÖTVERFAHREN

Löttemperatur, empfohlen	260 °C
Peaklötdauer, empfohlen	3-4 s

REFLOWPROZESS

Löttemperatur, empfohlen	-
Peaklötdauer, empfohlen	-

FARBEN¹

	GRÜN, RAL 6018		SCHWARZ, RAL 9011
	KIESELGRAU, RAL 7032		HELLGRÜN, ähnlich RAL 6018

PASSENDE GEGENSTÜCKE (RASTERMASS 5.0 MM)

Leiterplattenklemme
AK950

PASSENDE GEGENSTÜCKE (RASTERMASS 5.08 MM)

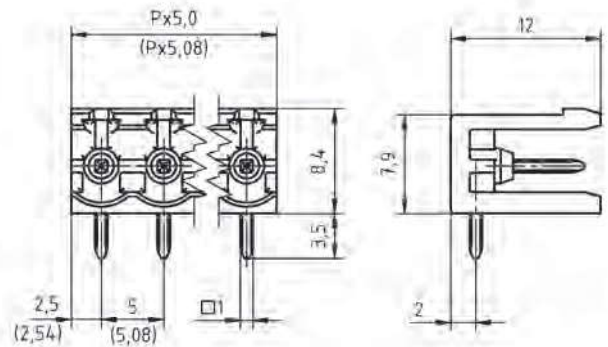
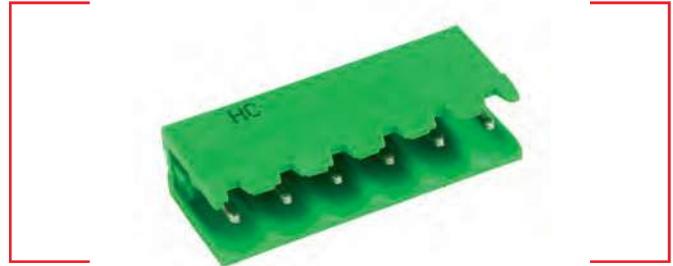
Leiterplattenklemme
AKZ950

BESTELLDATEN (RASTERMASS 5.0 MM)

Polzahl	Breite (mm)	Artikelbezeichnung	Artikelnummer	VPE
2	10.00	STL950/2-5.0-H-GRÜN-HC	50950025019F	200
3	15.00	STL950/3-5.0-H-GRÜN-HC	50950035019F	200
4	20.00	STL950/4-5.0-H-GRÜN-HC	50950045019F	200
5	25.00	STL950/5-5.0-H-GRÜN-HC	50950055019E	100
6	30.00	STL950/6-5.0-H-GRÜN-HC	50950065019E	100
7	35.00	STL950/7-5.0-H-GRÜN-HC	50950075019E	100
8	40.00	STL950/8-5.0-H-GRÜN-HC	50950085019D	50
9	45.00	STL950/9-5.0-H-GRÜN-HC	50950095019D	50
...
12	60.00	STL950/12-5.0-H-GRÜN-HC	50950125019D	50


BESTELLDATEN (RASTERMASS 5.08 MM)

Polzahl	Breite (mm)	Artikelbezeichnung	Artikelnummer	VPE
2	10.16	STLZ950/2-5.08-H-GRÜN-HC	50950025039F	200
3	15.24	STLZ950/3-5.08-H-GRÜN-HC	50950035039F	200
4	20.32	STLZ950/4-5.08-H-GRÜN-HC	50950045039F	200
5	25.40	STLZ950/5-5.08-H-GRÜN-HC	50950055039E	100
6	30.48	STLZ950/6-5.08-H-GRÜN-HC	50950065039E	100
7	35.56	STLZ950/7-5.08-H-GRÜN-HC	50950075039E	100
8	40.64	STLZ950/8-5.08-H-GRÜN-HC	50950085039D	50
9	45.72	STLZ950/9-5.08-H-GRÜN-HC	50950095039D	50
...
12	60.96	STLZ950/12-5.08-H-GRÜN-HC	50950125039D	50



2

ZUBEHÖR

	Bezeichnung	Artikelnummer
	Kodierstern CS2-5.0/5.08-ROT	50000000024
	Trennelement SE-STL950-GRÜN	50950000002

03

STIFTLISTEN

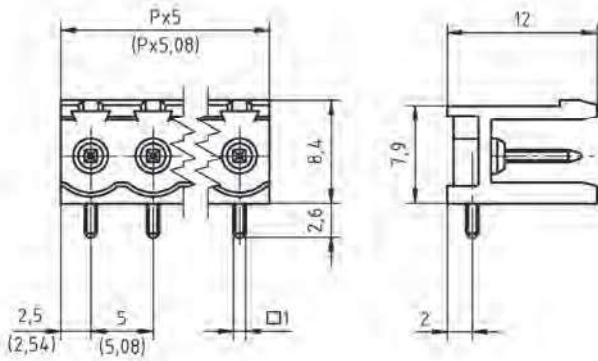
ZULASSUNGEN

Usegroup	B	C	D	
Nennspannung	300 V	150 V	300 V	250 V
Nennstrom	16 A	16 A	10 A	16 A
Überspannungskategorie				III
Prüfspannung	1.6 kV	1.3 kV	1.6 kV	4.0 kV
Verschmutzungsgrad				3

¹Farben nach RAL, Farbabweichungen sind produktionsbedingt. Sonderfarben sind möglich.

STL950/..-5.0-H-P2.6-BK-HC-HT
STLZ950/..-5.08-H-P2.6-BK-HC-HT

Rastermaß 5.0 mm / Rastermaß 5.08 mm



ANSCHLUSSQUERSCHNITTE

eindrätig (starr) min	-
eindrätig (starr) max	-
feindrätig (flexibel) min	-
feindrätig (flexibel) max	-
feindrätig (mit Aderendhülse) min	-
feindrätig (mit Aderendhülse) max	-

MASSE

Abisolierlänge	-
Bohrlochdurchmesser	1.4 mm

WERKSTOFFE

Kontaktstift	Kupferlegierung
--------------	-----------------

ISOLIERSTOFF

Material	PPA
Brennbarkeitsklasse	UL 94 V-0

TEMPERATUREN

Einsatztemperatur (ohne mech. Belastung)	-40 °C - 105 °C
--	-----------------

WELLENLÖTVERFAHREN

Löttemperatur, empfohlen	260 °C
Peaklötdauer, empfohlen	3-4 s

REFLOWPROZESS

Löttemperatur, empfohlen	217 °C - 245 °C
Peaklötdauer, empfohlen	60 s

FARBEN¹

■ SCHWARZ, RAL 9011

PASSENDE GEGENSTÜCKE (RASTERMASS 5.0 MM)

AK950

PASSENDE GEGENSTÜCKE (RASTERMASS 5.08 MM)

AKZ950

ZUBEHÖR

Bezeichnung	Artikelnummer
Kodierstern	5000000028
CS2-5.0/5.08-LICHTGRAU-HT	



BESTELLDATEN (RASTERMASS 5.0 MM)

Polzahl	Breite (mm)	Artikelbezeichnung	Artikelnummer	VPE
2	10.00	STL950/2-5.0-H-P2.6-BK-HC-HT	50950025319F	200
3	15.00	STL950/3-5.0-H-P2.6-BK-HC-HT	50950035319F	200
4	20.00	STL950/4-5.0-H-P2.6-BK-HC-HT	50950045319F	200
5	25.00	STL950/5-5.0-H-P2.6-BK-HC-HT	50950055319E	100
6	30.00	STL950/6-5.0-H-P2.6-BK-HC-HT	50950065319E	100
7	35.00	STL950/7-5.0-H-P2.6-BK-HC-HT	50950075319E	100
8	40.00	STL950/8-5.0-H-P2.6-BK-HC-HT	50950085319D	50
9	45.00	STL950/9-5.0-H-P2.6-BK-HC-HT	50950095319D	50
...
12	60.00	STL950/12-5.0-H-P2.6-BK-HC-HT	50950125319D	50

BESTELLDATEN (RASTERMASS 5.08 MM)

Polzahl	Breite (mm)	Artikelbezeichnung	Artikelnummer	VPE
2	10.16	STLZ950/2-5.08-H-P2.6-BK-HC-HT	50950025339F	200
3	15.24	STLZ950/3-5.08-H-P2.6-BK-HC-HT	50950035339F	200
4	20.32	STLZ950/4-5.08-H-P2.6-BK-HC-HT	50950045339F	200
5	25.40	STLZ950/5-5.08-H-P2.6-BK-HC-HT	50950055339E	100
6	30.48	STLZ950/6-5.08-H-P2.6-BK-HC-HT	50950065339E	100
7	35.56	STLZ950/7-5.08-H-P2.6-BK-HC-HT	50950075339E	100
8	40.64	STLZ950/8-5.08-H-P2.6-BK-HC-HT	50950085339D	50
9	45.72	STLZ950/9-5.08-H-P2.6-BK-HC-HT	50950095339D	50
...
12	60.96	STLZ950/12-5.08-H-P2.6-BK-HC-HT	50950125339D	50

ZULASSUNGEN

Usecgroup	B	C	D	
Nennspannung	300 V	150 V	300 V	250 V
Nennstrom	16 A	16 A	10 A	16 A
Überspannungskategorie	III			
Prüfspannung	1.6 kV	1.3 kV	1.6 kV	4.0 kV
Verschmutzungsgrad	3			



¹Farben nach RAL, Farbabweichungen sind produktionsbedingt.

Rastermaß 5.0 mm / Rastermaß 5.08 mm

STL950/..-5.0-H-P2.6-BK-HC-HT
STLZ950/..-5.08-H-P2.6-BK-HC-HT

ANSCHLUSSQUERSCHNITTE

eindrätig (starr) min	-
eindrätig (starr) max	-
feindrätig (flexibel) min	-
feindrätig (flexibel) max	-
feindrätig (mit Aderendhülse) min	-
feindrätig (mit Aderendhülse) max	-

MASSE

Abisolierlänge	-
Bohrlochdurchmesser	1.4 mm

WERKSTOFFE

Kontaktstift	Kupferlegierung
--------------	-----------------

ISOLIERSTOFF

Material	PPA
Brennbarkeitsklasse	UL 94 V-0

TEMPERATUREN

Einsatztemperatur (ohne mech. Belastung)	-40 °C - 105 °C
--	-----------------

WELLENLÖTVERFAHREN

Löttemperatur, empfohlen	260 °C
Peaklötdauer, empfohlen	3-4 s

REFLOWPROZESS

Löttemperatur, empfohlen	217 °C - 245 °C
Peaklötdauer, empfohlen	60 s

FARBEN¹

■ SCHWARZ, RAL 9011

PASSENDE GEGENSTÜCKE (RASTERMASS 5.0 MM)

AK950

PASSENDE GEGENSTÜCKE (RASTERMASS 5.08 MM)

AKZ950

GURTUNG

Polzahl	Spulendurchmesser (RD/")	Gurtbreite (R/mm)	Pitchmaß (RP/mm)	Stück/Spule (PCS)
2-3	13	32	16	330
4-8	13	56	16	330

BESTELLDATEN (RASTERMASS 5.0 MM)

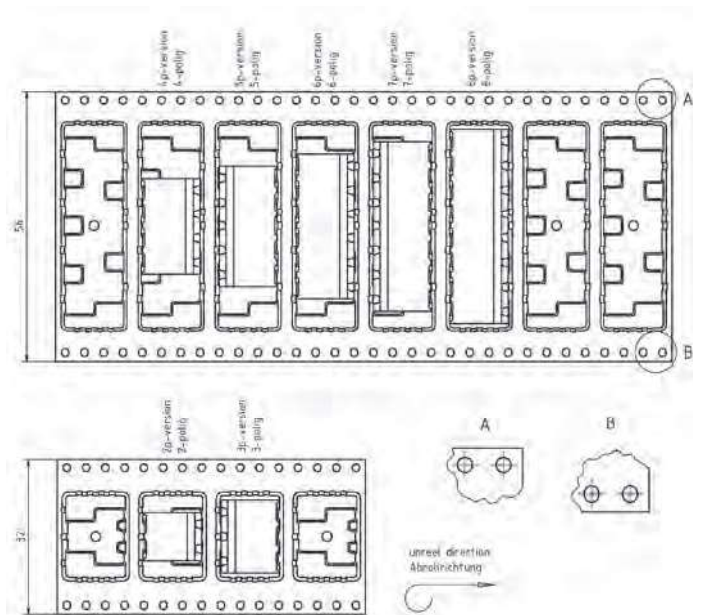
Polzahl	Breite (mm)	Artikelbezeichnung	Artikelnummer	VPE
2	10.00	STL950/2-5.0-H-P2.6-BK-HC-HT	50950025319R	330
3	15.00	STL950/3-5.0-H-P2.6-BK-HC-HT	50950035319R	330
4	20.00	STL950/4-5.0-H-P2.6-BK-HC-HT	50950045319R	330
5	25.00	STL950/5-5.0-H-P2.6-BK-HC-HT	50950055319R	330
6	30.00	STL950/6-5.0-H-P2.6-BK-HC-HT	50950065319R	330
7	35.00	STL950/7-5.0-H-P2.6-BK-HC-HT	50950075319R	330
8	40.00	STL950/8-5.0-H-P2.6-BK-HC-HT	50950085319R	330

BESTELLDATEN (RASTERMASS 5.08 MM)

Polzahl	Breite (mm)	Artikelbezeichnung	Artikelnummer	VPE
2	10.16	STLZ950/2-5.08-H-P2.6-BK-HC-HT	50950025339R	330
3	15.24	STLZ950/3-5.08-H-P2.6-BK-HC-HT	50950035339R	330
4	20.32	STLZ950/4-5.08-H-P2.6-BK-HC-HT	50950045339R	330
5	25.40	STLZ950/5-5.08-H-P2.6-BK-HC-HT	50950055339R	330
6	30.48	STLZ950/6-5.08-H-P2.6-BK-HC-HT	50950065339R	330
7	35.56	STLZ950/7-5.08-H-P2.6-BK-HC-HT	50950075339R	330
8	40.64	STLZ950/8-5.08-H-P2.6-BK-HC-HT	50950085339R	330



Technische Zeichnung siehe Seite 290



ZUBEHÖR

Bezeichnung	Artikelnummer
Kodierstern	50000000028
CS2-5.0/5.08-LICHTGRAU-HT	



ZULASSUNGEN

Usecgroup	B	C	D	
Nennspannung	300 V	150 V	300 V	250 V
Nennstrom	16 A	16 A	10 A	16 A
Überspannungskategorie	III			
Prüfspannung	1.6 kV	1.3 kV	1.6 kV	4.0 kV
Verschmutzungsgrad	3			

2

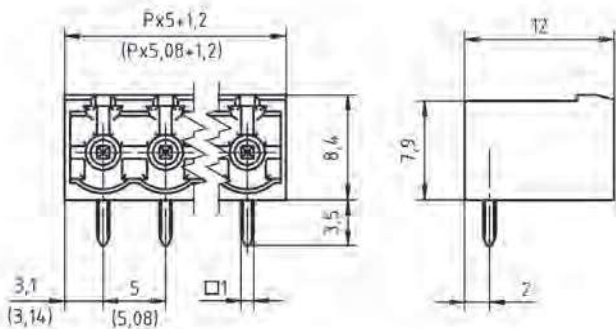
03

STIFTLISTEN

¹Farben nach RAL, Farbabweichungen sind produktionsbedingt.

STL950/..G-5.0-H-GRÜN STLZ950/..G-5.08-H-GRÜN

Rastermaß 5.0 mm / Rastermaß 5.08 mm



ANSCHLUSSQUERSCHNITTE

eindrähtig (starr) min	-
eindrähtig (starr) max	-
feindrähtig (flexibel) min	-
feindrähtig (flexibel) max	-
feindrähtig (mit Aderendhülse) min	-
feindrähtig (mit Aderendhülse) max	-

MASSE

Abisolierlänge	-
Bohrlochdurchmesser	1.4 mm

WERKSTOFFE

Kontaktstift	Kupferlegierung
--------------	-----------------

ISOLIERSTOFF

Material	PA 6.6
Brennbarkeitsklasse	UL 94 V-0

TEMPERATUREN

Einsatztemperatur (ohne mech. Belastung)	-40 °C - 105 °C
--	-----------------

WELLENLÖTVERFAHREN

Löttemperatur, empfohlen	260 °C
Peaklötdauer, empfohlen	3-4 s

REFLOWPROZESS

Löttemperatur, empfohlen	-
Peaklötdauer, empfohlen	-

FARBEN¹

	GRÜN, RAL 6018		SCHWARZ, RAL 9011
	BASALTGRAU, RAL 7012		KIESELGRAU, RAL 7032
	LICHTGRAU, RAL 7035		HELLGRÜN, ähnlich RAL 6018

PASSENDE GEGENSTÜCKE (RASTERMASS 5.0 MM)

Leiterplattenklemme
AK950 AK955 AK1100 AK1110 AK1200 AK3950

PASSENDE GEGENSTÜCKE (RASTERMASS 5.08 MM)

Stiftleiste / Leiterplattenklemme
STLZ950-INV AKZ950 AKZ955 AKZ1100 AKZ1110 AKZ1200 AKZ4951

ZUBEHÖR

Bezeichnung	Artikelnummer
Kodierstern	50000000024
CS2-5.0/5.08-ROT	
Trennelement	50950000002
SE-STL950-GRÜN	

ZULASSUNGEN

Usecgroup	B	C	D	
Nennspannung	300 V	150 V	300 V	250 V
Nennstrom	15 A	15 A	10 A	12 A
Überspannungskategorie				III
Prüfspannung	1.6 kV	1.3 kV	1.6 kV	4.0 kV
Verschmutzungsgrad				3

BESTELLDATEN (RASTERMASS 5.0 MM)

Polzahl	Breite (mm)	Artikelbezeichnung	Artikelnummer	VPE
2	11.20	STL950/2G-5.0-H-GRÜN	50950025001F	200
3	16.20	STL950/3G-5.0-H-GRÜN	50950035001F	200
4	21.20	STL950/4G-5.0-H-GRÜN	50950045001F	200
5	26.20	STL950/5G-5.0-H-GRÜN	50950055001E	100
6	31.20	STL950/6G-5.0-H-GRÜN	50950065001E	100
7	36.20	STL950/7G-5.0-H-GRÜN	50950075001E	100
8	41.20	STL950/8G-5.0-H-GRÜN	50950085001D	50
9	46.20	STL950/9G-5.0-H-GRÜN	50950095001D	50
...
24	121.20	STL950/24G-5.0-H-GRÜN	50950245001D	50

BESTELLDATEN (RASTERMASS 5.08 MM)

Polzahl	Breite (mm)	Artikelbezeichnung	Artikelnummer	VPE
2	11.36	STLZ950/2G-5.08-H-GRÜN	50950025021F	200
3	16.44	STLZ950/3G-5.08-H-GRÜN	50950035021F	200
4	21.52	STLZ950/4G-5.08-H-GRÜN	50950045021F	200
5	26.60	STLZ950/5G-5.08-H-GRÜN	50950055021E	100
6	31.68	STLZ950/6G-5.08-H-GRÜN	50950065021E	100
7	36.76	STLZ950/7G-5.08-H-GRÜN	50950075021E	100
8	41.84	STLZ950/8G-5.08-H-GRÜN	50950085021D	50
9	46.92	STLZ950/9G-5.08-H-GRÜN	50950095021D	50
...
24	123.12	STLZ950/24G-5.08-H-GRÜN	50950245021D	50

¹Farben nach RAL, Farbabweichungen sind produktionsbedingt. Sonderfarben sind möglich.

Rastermaß 5.0 mm / Rastermaß 5.08 mm

STL950/..G-5.0-H-P2.6-BK-HT
STLZ950/..G-5.08-H-P2.6-BK-HT

ANSCHLUSSQUERSCHNITTE

eindrätig (starr) min	-
eindrätig (starr) max	-
feindrätig (flexibel) min	-
feindrätig (flexibel) max	-
feindrätig (mit Aderendhülse) min	-
feindrätig (mit Aderendhülse) max	-

MASSE

Abisolierlänge	-
Bohrlochdurchmesser	1.4 mm

WERKSTOFFE

Kontaktstift	Kupferlegierung
--------------	-----------------

ISOLIERSTOFF

Material	PPA
Brennbarkeitsklasse	UL 94 V-0

TEMPERATUREN

Einsatztemperatur (ohne mech. Belastung)	-40 °C - 105 °C
--	-----------------

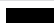
WELLENLÖTVERFAHREN

Löttemperatur, empfohlen	260 °C
Peaklötdauer, empfohlen	3-4 s

REFLOWPROZESS

Löttemperatur, empfohlen	217 °C - 245 °C
Peaklötdauer, empfohlen	60 s

FARBEN¹

	SCHWARZ, RAL 9011
---	-------------------

PASSENDE GEGENSTÜCKE (RASTERMASS 5.0 MM)

Leiterplattenklemme
AK950 AK955 AK1100 AK1110 AK1200 AK3950 AK4951

PASSENDE GEGENSTÜCKE (RASTERMASS 5.08 MM)

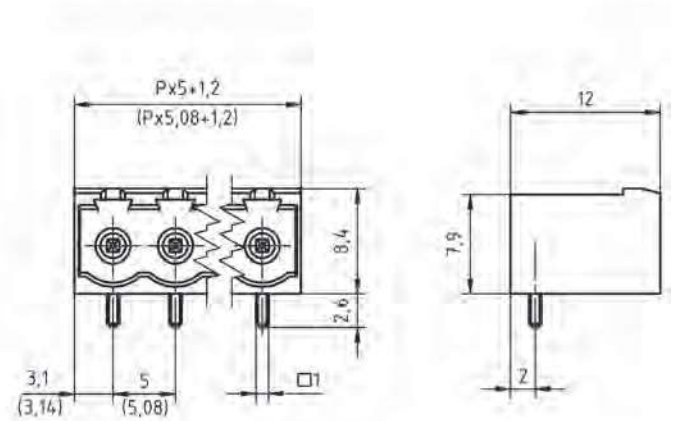
Stiftleiste / Leiterplattenklemme
STLZ950-INV AKZ950 AKZ955 AKZ1100 AKZ1110 AKZ1200 AKZ4951

BESTELLDATEN (RASTERMASS 5.0 MM)

Polzahl	Breite (mm)	Artikelbezeichnung	Artikelnummer	VPE
2	11.20	STL950/2G-5.0-H-P2.6-BK-HT	50950025347F	200
3	16.20	STL950/3G-5.0-H-P2.6-BK-HT	50950035347F	200
4	21.20	STL950/4G-5.0-H-P2.6-BK-HT	50950045347F	200
5	26.20	STL950/5G-5.0-H-P2.6-BK-HT	50950055347E	100
6	31.20	STL950/6G-5.0-H-P2.6-BK-HT	50950065347E	100
7	36.20	STL950/7G-5.0-H-P2.6-BK-HT	50950075347E	100
8	41.20	STL950/8G-5.0-H-P2.6-BK-HT	50950085347D	50
9	46.20	STL950/9G-5.0-H-P2.6-BK-HT	50950095347D	50
...
12	61.20	STL950/12G-5.0-H-P2.6-BK-HT	50950125347D	50


BESTELLDATEN (RASTERMASS 5.08 MM)

Polzahl	Breite (mm)	Artikelbezeichnung	Artikelnummer	VPE
2	11.36	STLZ950/2G-5.08-H-P2.6-BK-HT	50950025327F	200
3	16.44	STLZ950/3G-5.08-H-P2.6-BK-HT	50950035327F	200
4	21.52	STLZ950/4G-5.08-H-P2.6-BK-HT	50950045327F	200
5	26.60	STLZ950/5G-5.08-H-P2.6-BK-HT	50950055327E	100
6	31.68	STLZ950/6G-5.08-H-P2.6-BK-HT	50950065327E	100
7	36.76	STLZ950/7G-5.08-H-P2.6-BK-HT	50950075327E	100
8	41.84	STLZ950/8G-5.08-H-P2.6-BK-HT	50950085327D	50
9	46.92	STLZ950/9G-5.08-H-P2.6-BK-HT	50950095327D	50
...
12	62.16	STLZ950/12G-5.08-H-P2.6-BK-HT	50950125327D	50



2

ZUBEHÖR

Bezeichnung	Artikelnummer
 Kodierstern	50000000028
CS2-5.0/5.08-LICHTGRAU-HT	

03

STIFTLISTEN

ZULASSUNGEN

Usecgroup	B	C	D	
Nennspannung	300 V	150 V	300 V	250 V
Nennstrom	15 A	15 A	10 A	12 A
Überspannungskategorie	III			
Prüfspannung	1.6 kV	1.3 kV	1.6 kV	4.0 kV
Verschmutzungsgrad	3			

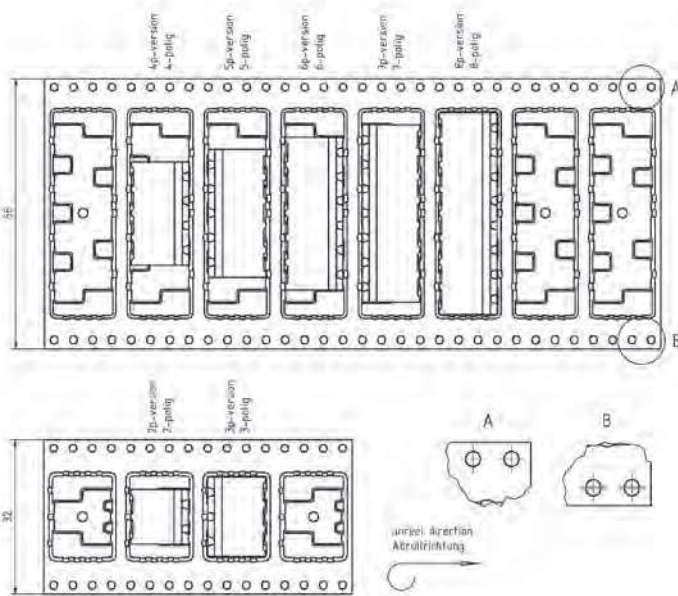
¹Farben nach RAL, Farbabweichungen sind produktionsbedingt.

STL950/..G-5.0-H-P2.6-BK-HT
STLZ950/..G-5.08-H-P2.6-BK-HT

Rastermaß 5.0 mm / Rastermaß 5.08 mm



Technische Zeichnung siehe Seite 293



ZUBEHÖR



Bezeichnung	Artikelnummer
Kodierstern	50000000028
CS2-5.0/5.08-LICHTGRAU-HT	

ZULASSUNGEN

Usecgroup	B	C	D	
Nennspannung	300 V	150 V	300 V	250 V
Nennstrom	15 A	15 A	10 A	12 A
Überspannungskategorie				III
Prüfspannung	1.6 kV	1.3 kV	1.6 kV	4.0 kV
Verschmutzungsgrad	3			

ANSCHLUSSQUERSCHNITTE

eindrätig (starr) min	-
eindrätig (starr) max	-
feindrätig (flexibel) min	-
feindrätig (flexibel) max	-
feindrätig (mit Aderendhülse) min	-
feindrätig (mit Aderendhülse) max	-

MASSE

Abisolierlänge	-
Bohrlochdurchmesser	1.4 mm

WERKSTOFFE

Kontaktstift	Kupferlegierung
--------------	-----------------

ISOLIERSTOFF

Material	PPA
Brennbarkeitsklasse	UL 94 V-0

TEMPERATUREN

Einsatztemperatur (ohne mech. Belastung)	-40 °C - 105 °C
--	-----------------

WELLENLÖTVERFAHREN

Löttemperatur, empfohlen	260 °C
Peaklötdauer, empfohlen	3-4 s

REFLOWPROZESS

Löttemperatur, empfohlen	217 °C - 245 °C
Peaklötdauer, empfohlen	60 s

FARBEN¹

■	SCHWARZ, RAL 9011
---	-------------------

PASSENDE GEGENSTÜCKE (RASTERMASS 5.0 MM)

Leiterplattenklemme	AK950 AK955 AK1100 AK1110 AK1200 AK3950 AK4951
---------------------	--

PASSENDE GEGENSTÜCKE (RASTERMASS 5.08 MM)

Stiftleiste / Leiterplattenklemme	STLZ950-INV AKZ950 AKZ955 AKZ1100 AKZ1110 AKZ1200 AKZ4951
-----------------------------------	---

GURTUNG

Polzahl	Spulendurchmesser (RD/°)	Gurtbreite (R/mm)	Pitchmaß (RP/mm)	Stück/Spule (PCS)
2-3	13	32	16	330
4-8	13	56	16	330

BESTELLDATEN (RASTERMASS 5.0 MM)

Polzahl	Breite (mm)	Artikelbezeichnung	Artikelnummer	VPE
2	11.20	STL950/2G-5.0-H-P2.6-BK-HT	50950025347R	330
3	16.20	STL950/3G-5.0-H-P2.6-BK-HT	50950035347R	330
4	21.20	STL950/4G-5.0-H-P2.6-BK-HT	50950045347R	330
5	26.20	STL950/5G-5.0-H-P2.6-BK-HT	50950055347R	330
6	31.20	STL950/6G-5.0-H-P2.6-BK-HT	50950065347R	330
7	36.20	STL950/7G-5.0-H-P2.6-BK-HT	50950075347R	330
8	41.20	STL950/8G-5.0-H-P2.6-BK-HT	50950085347R	330

BESTELLDATEN (RASTERMASS 5.08 MM)

Polzahl	Breite (mm)	Artikelbezeichnung	Artikelnummer	VPE
2	11.36	STLZ950/2G-5.08-H-P2.6-BK-HT	50950025327R	330
3	16.44	STLZ950/3G-5.08-H-P2.6-BK-HT	50950035327R	330
4	21.52	STLZ950/4G-5.08-H-P2.6-BK-HT	50950045327R	330
5	26.60	STLZ950/5G-5.08-H-P2.6-BK-HT	50950055327R	330
6	31.68	STLZ950/6G-5.08-H-P2.6-BK-HT	50950065327R	330
7	36.76	STLZ950/7G-5.08-H-P2.6-BK-HT	50950075327R	330
8	41.84	STLZ950/8G-5.08-H-P2.6-BK-HT	50950085327R	330

¹Farben nach RAL, Farbabweichungen sind produktionsbedingt.

Rastermaß 5.0 mm / Rastermaß 5.08 mm

STL950/..G-5.0-H-GRÜN-HC
STLZ950/..G-5.08-H-GRÜN-HC

ANSCHLUSSQUERSCHNITTE

eindrätig (starr) min	-
eindrätig (starr) max	-
feindrätig (flexibel) min	-
feindrätig (flexibel) max	-
feindrätig (mit Aderendhülse) min	-
feindrätig (mit Aderendhülse) max	-

MASSE

Abisolierlänge	-
Bohrlochdurchmesser	1.4 mm

WERKSTOFFE

Kontaktstift	Kupferlegierung
--------------	-----------------

ISOLIERSTOFF

Material	PA 6.6
Brennbarkeitsklasse	UL 94 V-0

TEMPERATUREN

Einsatztemperatur (ohne mech. Belastung)	-40 °C - 105 °C
--	-----------------



WELLENLÖTVERFAHREN

Löttemperatur, empfohlen	260 °C
Peaklötdauer, empfohlen	3-4 s

REFLOWPROZESS

Löttemperatur, empfohlen	-
Peaklötdauer, empfohlen	-

FARBEN¹

	GRÜN, RAL 6018		SCHWARZ, RAL 9011
	KIESELGRAU, RAL 7032		HELLGRÜN, ähnlich RAL 6018

PASSENDE GEGENSTÜCKE (RASTERMASS 5.0 MM)

Leiterplattenklemme
AK950

PASSENDE GEGENSTÜCKE (RASTERMASS 5.08 MM)

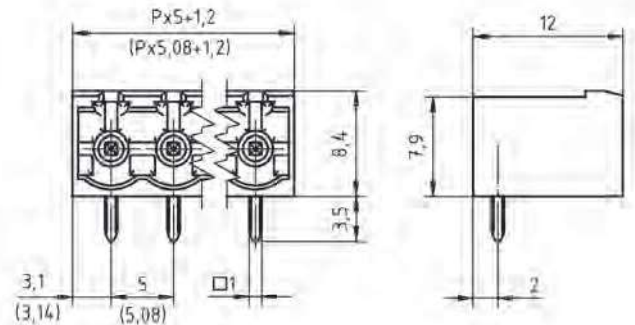
Leiterplattenklemme
AKZ950

BESTELLDATEN (RASTERMASS 5.0 MM)

Polzahl	Breite (mm)	Artikelbezeichnung	Artikelnummer	VPE
2	11.20	STL950/2G-5.0-H-GRÜN-HC	50950025009F	200
3	16.20	STL950/3G-5.0-H-GRÜN-HC	50950035009F	200
4	21.20	STL950/4G-5.0-H-GRÜN-HC	50950045009F	200
5	26.20	STL950/5G-5.0-H-GRÜN-HC	50950055009E	100
6	31.20	STL950/6G-5.0-H-GRÜN-HC	50950065009E	100
7	36.20	STL950/7G-5.0-H-GRÜN-HC	50950075009E	100
8	41.20	STL950/8G-5.0-H-GRÜN-HC	50950085009D	50
9	46.20	STL950/9G-5.0-H-GRÜN-HC	50950095009D	50
...
12	61.20	STL950/12G-5.0-H-GRÜN-HC	50950125009D	50

BESTELLDATEN (RASTERMASS 5.08 MM)

Polzahl	Breite (mm)	Artikelbezeichnung	Artikelnummer	VPE
2	11.36	STLZ950/2G-5.08-H-GRÜN-HC	50950025029F	200
3	16.44	STLZ950/3G-5.08-H-GRÜN-HC	50950035029F	200
4	21.52	STLZ950/4G-5.08-H-GRÜN-HC	50950045029F	200
5	26.60	STLZ950/5G-5.08-H-GRÜN-HC	50950055029E	100
6	31.68	STLZ950/6G-5.08-H-GRÜN-HC	50950065029E	100
7	36.76	STLZ950/7G-5.08-H-GRÜN-HC	50950075029E	100
8	41.84	STLZ950/8G-5.08-H-GRÜN-HC	50950085029D	50
9	46.92	STLZ950/9G-5.08-H-GRÜN-HC	50950095029D	50
...
12	62.16	STLZ950/12G-5.08-H-GRÜN-HC	50950125029D	50



2

ZUBEHÖR

Bezeichnung	Artikelnummer
 Kodierstern CS2-5.0/5.08-ROT	50000000024
 Trennelement SE-STL950-GRÜN	50950000002

03

STIFTLISTEN

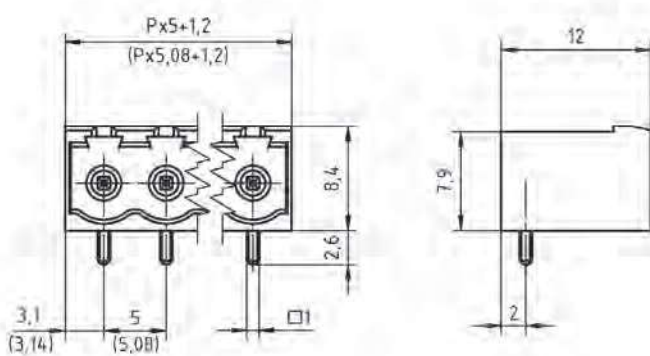
ZULASSUNGEN

Usecgroup	B	C	D	
Nennspannung	300 V	150 V	300 V	250 V
Nennstrom	16 A	16 A	10 A	16 A
Überspannungskategorie	III			
Prüfspannung	1.6 kV	1.3 kV	1.6 kV	4.0 kV
Verschmutzungsgrad	3			

¹Farben nach RAL, Farbabweichungen sind produktionsbedingt. Sonderfarben sind möglich.

STL950/..G-5.0-H-P2.6-BK-HC-HT
STLZ950/..G-5.08-H-P2.6-BK-HC-HT

Rastermaß 5.0 mm / Rastermaß 5.08 mm



ANSCHLUSSQUERSCHNITTE

eindrätig (starr) min	-
eindrätig (starr) max	-
feindrätig (flexibel) min	-
feindrätig (flexibel) max	-
feindrätig (mit Aderendhülse) min	-
feindrätig (mit Aderendhülse) max	-

MASSE

Abisolierlänge	-
Bohrlochdurchmesser	1.4 mm

WERKSTOFFE

Kontaktstift	Kupferlegierung
--------------	-----------------

ISOLIERSTOFF

Material	PPA
Brennbarkeitsklasse	UL 94 V-0

TEMPERATUREN

Einsatztemperatur (ohne mech. Belastung)	-40 °C - 105 °C
--	-----------------

WELLENLÖTVERFAHREN

Löttemperatur, empfohlen	260 °C
Peaklötdauer, empfohlen	3-4 s

REFLOWPROZESS

Löttemperatur, empfohlen	217 °C - 245 °C
Peaklötdauer, empfohlen	60 s

FARBEN¹

SCHWARZ, RAL 9011

PASSENDE GEGENSTÜCKE (RASTERMASS 5.0 MM)

Leiterplattenklemme
AK950

PASSENDE GEGENSTÜCKE (RASTERMASS 5.08 MM)

Leiterplattenklemme
AKZ950

ZUBEHÖR

Bezeichnung	Artikelnummer
Kodierstern	50000000028
CS2-5.0/5.08-LICHTGRAU-HT	

ZULASSUNGEN

Usecgroup	B	C	D		
Nennspannung	300 V	150 V	300 V	250 V	
Nennstrom	16 A	16 A	10 A	16 A	
Überspannungskategorie					III
Prüfspannung	1.6 kV	1.3 kV	1.6 kV	4.0 kV	
Verschmutzungsgrad					3

BESTELLDATEN (RASTERMASS 5.0 MM)

Polzahl	Breite (mm)	Artikelbezeichnung	Artikelnummer	VPE
2	11.20	STL950/2G-5.0-H-P2.6-BK-HC-HT	50950025349F	200
3	16.20	STL950/3G-5.0-H-P2.6-BK-HC-HT	50950035349F	200
4	21.20	STL950/4G-5.0-H-P2.6-BK-HC-HT	50950045349F	200
5	26.20	STL950/5G-5.0-H-P2.6-BK-HC-HT	50950055349E	100
6	31.20	STL950/6G-5.0-H-P2.6-BK-HC-HT	50950065349E	100
7	36.20	STL950/7G-5.0-H-P2.6-BK-HC-HT	50950075349E	100
8	41.20	STL950/8G-5.0-H-P2.6-BK-HC-HT	50950085349D	50
9	46.20	STL950/9G-5.0-H-P2.6-BK-HC-HT	50950095349D	50
...
12	61.20	STL950/12G-5.0-H-P2.6-BK-HC-HT	50950125349D	50

BESTELLDATEN (RASTERMASS 5.08 MM)

Polzahl	Breite (mm)	Artikelbezeichnung	Artikelnummer	VPE
2	11.36	STLZ950/2G-5.08-H-P2.6-BK-HC-HT	50950025329F	200
3	16.44	STLZ950/3G-5.08-H-P2.6-BK-HC-HT	50950035329F	200
4	21.52	STLZ950/4G-5.08-H-P2.6-BK-HC-HT	50950045329F	200
5	26.60	STLZ950/5G-5.08-H-P2.6-BK-HC-HT	50950055329E	100
6	31.68	STLZ950/6G-5.08-H-P2.6-BK-HC-HT	50950065329E	100
7	36.76	STLZ950/7G-5.08-H-P2.6-BK-HC-HT	50950075329E	100
8	41.84	STLZ950/8G-5.08-H-P2.6-BK-HC-HT	50950085329D	50
9	46.92	STLZ950/9G-5.08-H-P2.6-BK-HC-HT	50950095329D	50
...
12	62.16	STLZ950/12G-5.08-H-P2.6-BK-HC-HT	50950125329D	50

¹Farben nach RAL, Farbabweichungen sind produktionsbedingt.

Rastermaß 5.0 mm / Rastermaß 5.08 mm

STL950/..G-5.0-H-P2.6-BK-HC-HT
STLZ950/..G-5.08-H-P2.6-BK-HC-HT

ANSCHLUSSQUERSCHNITTE

eindrätig (starr) min	-
eindrätig (starr) max	-
feindrätig (flexibel) min	-
feindrätig (flexibel) max	-
feindrätig (mit Aderendhülse) min	-
feindrätig (mit Aderendhülse) max	-

MASSE

Abisolierlänge	-
Bohrlochdurchmesser	1.4 mm

WERKSTOFFE

Kontaktstift	Kupferlegierung
--------------	-----------------

ISOLIERSTOFF

Material	PPA
Brennbarkeitsklasse	UL 94 V-0

TEMPERATUREN

Einsatztemperatur (ohne mech. Belastung)	-40 °C - 105 °C
--	-----------------

WELLENLÖTVERFAHREN

Löttemperatur, empfohlen	260 °C
Peaklötdauer, empfohlen	3-4 s

REFLOWPROZESS

Löttemperatur, empfohlen	217 °C - 245 °C
Peaklötdauer, empfohlen	60 s

FARBEN¹

■ SCHWARZ, RAL 9011

PASSENDE GEGENSTÜCKE (RASTERMASS 5.0 MM)

Leiterplattenklemme
AK950

PASSENDE GEGENSTÜCKE (RASTERMASS 5.08 MM)

Leiterplattenklemme
AKZ950

GURTUNG

Polzahl	Spulendurchmesser (RD/")	Gurtbreite (R/mm)	Pitchmaß (RP/mm)	Stück/Spule (PCS)
2-3	13	32	16	330
4-8	13	56	16	330

BESTELLDATEN (RASTERMASS 5.0 MM)

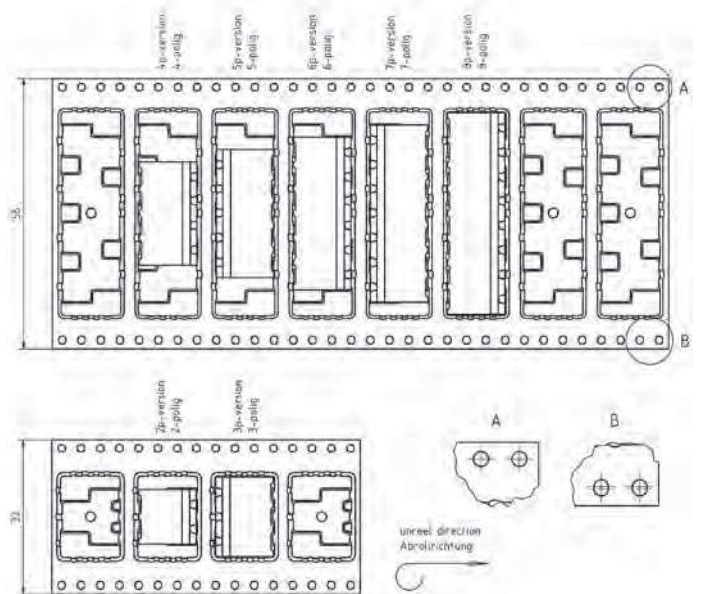
Polzahl	Breite (mm)	Artikelbezeichnung	Artikelnummer	VPE
2	11.20	STL950/2G-5.0-H-P2.6-BK-HC-HT	50950025349R	330
3	16.20	STL950/3G-5.0-H-P2.6-BK-HC-HT	50950035349R	330
4	21.20	STL950/4G-5.0-H-P2.6-BK-HC-HT	50950045349R	330
5	26.20	STL950/5G-5.0-H-P2.6-BK-HC-HT	50950055349R	330
6	31.20	STL950/6G-5.0-H-P2.6-BK-HC-HT	50950065349R	330
7	36.20	STL950/7G-5.0-H-P2.6-BK-HC-HT	50950075349R	330
8	41.20	STL950/8G-5.0-H-P2.6-BK-HC-HT	50950085349R	330

BESTELLDATEN (RASTERMASS 5.08 MM)

Polzahl	Breite (mm)	Artikelbezeichnung	Artikelnummer	VPE
2	11.36	STLZ950/2G-5.08-H-P2.6-BK-HC-HT	50950025329R	330
3	16.44	STLZ950/3G-5.08-H-P2.6-BK-HC-HT	50950035329R	330
4	21.52	STLZ950/4G-5.08-H-P2.6-BK-HC-HT	50950045329R	330
5	26.60	STLZ950/5G-5.08-H-P2.6-BK-HC-HT	50950055329R	330
6	31.68	STLZ950/6G-5.08-H-P2.6-BK-HC-HT	50950065329R	330
7	36.76	STLZ950/7G-5.08-H-P2.6-BK-HC-HT	50950075329R	330
8	41.84	STLZ950/8G-5.08-H-P2.6-BK-HC-HT	50950085329R	330



Technische Zeichnung siehe Seite 296



ZUBEHÖR



Bezeichnung	Artikelnummer
Kodierstern	50000000028
CS2-5.0/5.08-LICHTGRAU-HT	

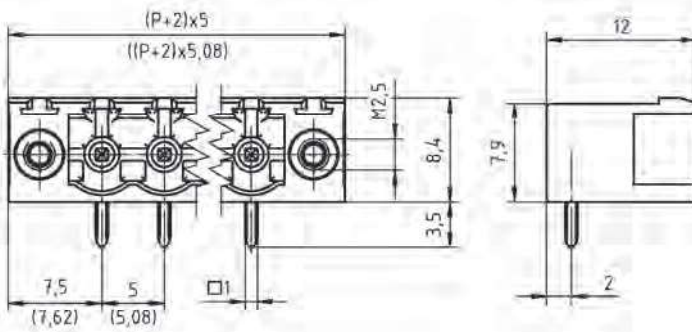
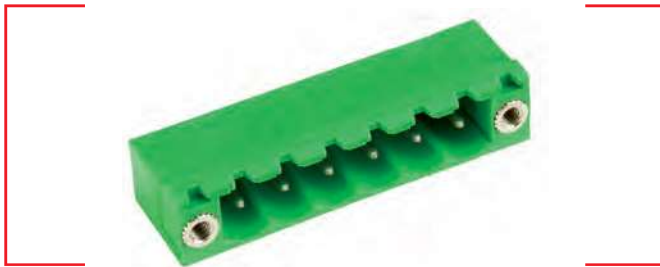
ZULASSUNGEN

Usecgroup	B	C	D	
Nennspannung	300 V	150 V	300 V	250 V
Nennstrom	16 A	16 A	10 A	16 A
Überspannungskategorie				III
Prüfspannung	1.6 kV	1.3 kV	1.6 kV	4.0 kV
Verschmutzungsgrad				3

¹Farben nach RAL, Farbabweichungen sind produktionsbedingt.

STL950/..F-5.0-H-GRÜN STLZ950/..F-5.08-H-GRÜN

Rastermaß 5.0 mm / Rastermaß 5.08 mm



ANSCHLUSSQUERSCHNITTE

eindrätig (starr) min	-
eindrätig (starr) max	-
feindrätig (flexibel) min	-
feindrätig (flexibel) max	-
feindrätig (mit Aderendhülse) min	-
feindrätig (mit Aderendhülse) max	-

MASSE

Abisolierlänge	-
Bohrlochdurchmesser	1.4 mm

WERKSTOFFE

Flansch Gewindeeinsatz	Messing
Kontaktstift	Kupferlegierung

ISOLIERSTOFF

Material	PA 6.6
Brennbarkeitsklasse	UL 94 V-0

TEMPERATUREN

Einsatztemperatur (ohne mech. Belastung)	-40 °C - 105 °C
--	-----------------

WELLENLÖTVERFAHREN

Löttemperatur, empfohlen	260 °C
Peaklötdauer, empfohlen	3-4 s

REFLOWPROZESS

Löttemperatur, empfohlen	-
Peaklötdauer, empfohlen	-

FARBEN¹

	GRÜN, RAL 6018		BASALTGRAU, RAL 7012
	HELLGRÜN, ähnlich RAL 6018		

PASSENDE GEGENSTÜCKE (RASTERMASS 5.0 MM)

Leiterplattenklemme	AK950 AK1200 AK4951
---------------------	---------------------

PASSENDE GEGENSTÜCKE (RASTERMASS 5.08 MM)

Leiterplattenklemme	AKZ950 AKZ1100 AKZ1110 AKZ1200 AKZ4951
---------------------	--

ZUBEHÖR

Bezeichnung	Artikelnummer
Kodierstern CS2-5.0/5.08-ROT	5000000024
Trennelement SE-STL950-GRÜN	5095000002

ZULASSUNGEN

Usecgroup	B	C	D	
Nennspannung	300 V	150 V	300 V	250 V
Nennstrom	15 A	15 A	10 A	12 A
Überspannungskategorie				III
Prüfspannung	1.6 kV	1.3 kV	1.6 kV	4.0 kV
Verschmutzungsgrad				3

BESTELLDATEN (RASTERMASS 5.0 MM)

Polzahl	Breite (mm)	Artikelbezeichnung	Artikelnummer	VPE
2	20.00	STL950/2F-5.0-H-GRÜN	50950026001E	100
3	25.00	STL950/3F-5.0-H-GRÜN	50950036001E	100
4	30.00	STL950/4F-5.0-H-GRÜN	50950046001E	100
5	35.00	STL950/5F-5.0-H-GRÜN	50950056001E	100
6	40.00	STL950/6F-5.0-H-GRÜN	50950066001D	50
7	45.00	STL950/7F-5.0-H-GRÜN	50950076001D	50
8	50.00	STL950/8F-5.0-H-GRÜN	50950086001D	50
9	55.00	STL950/9F-5.0-H-GRÜN	50950096001D	50
...
24	130.00	STL950/24F-5.0-H-GRÜN	50950246001D	50

BESTELLDATEN (RASTERMASS 5.08 MM)

Polzahl	Breite (mm)	Artikelbezeichnung	Artikelnummer	VPE
2	20.32	STLZ950/2F-5.08-H-GRÜN	50950026021E	100
3	25.40	STLZ950/3F-5.08-H-GRÜN	50950036021E	100
4	30.48	STLZ950/4F-5.08-H-GRÜN	50950046021E	100
5	35.56	STLZ950/5F-5.08-H-GRÜN	50950056021E	100
6	40.64	STLZ950/6F-5.08-H-GRÜN	50950066021D	50
7	45.72	STLZ950/7F-5.08-H-GRÜN	50950076021D	50
8	50.80	STLZ950/8F-5.08-H-GRÜN	50950086021D	50
9	55.88	STLZ950/9F-5.08-H-GRÜN	50950096021D	50
...
24	132.08	STLZ950/24F-5.08-H-GRÜN	50950246021D	50

¹Farben nach RAL, Farbabweichungen sind produktionsbedingt. Sonderfarben sind möglich.

Rastermaß 5.0 mm / Rastermaß 5.08 mm

STL950/..F-5.0-H-P2.6-BK-HT
STLZ950/..F-5.08-H-P2.6-BK-HT

ANSCHLUSSQUERSCHNITTE

eindrätig (starr) min	-
eindrätig (starr) max	-
feindrätig (flexibel) min	-
feindrätig (flexibel) max	-
feindrätig (mit Aderendhülse) min	-
feindrätig (mit Aderendhülse) max	-

MASSE

Abisolierlänge	-
Bohrlochdurchmesser	1.4 mm

WERKSTOFFE

Flansch Gewindeeinsatz	Messing
Kontaktstift	Kupferlegierung

ISOLIERSTOFF

Material	PPA
Brennbarkeitsklasse	UL 94 V-0

TEMPERATUREN

Einsatztemperatur (ohne mech. Belastung)	-40 °C - 105 °C
--	-----------------

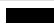
WELLENLÖTVERFAHREN

Löttemperatur, empfohlen	260 °C
Peaklötdauer, empfohlen	3-4 s

REFLOWPROZESS

Löttemperatur, empfohlen	217 °C - 245 °C
Peaklötdauer, empfohlen	60 s

FARBEN¹

	SCHWARZ, RAL 9011
---	-------------------

PASSENDE GEGENSTÜCKE (RASTERMASS 5.0 MM)

Leiterplattenklemme
AK950 AK1200 AK4951

PASSENDE GEGENSTÜCKE (RASTERMASS 5.08 MM)

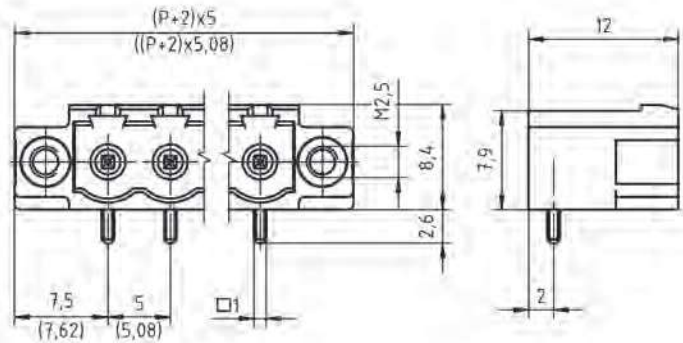
Leiterplattenklemme
AKZ950 AKZ1100 AKZ1110 AKZ1200 AKZ4951

BESTELLDATEN (RASTERMASS 5.0 MM)

Polzahl	Breite (mm)	Artikelbezeichnung	Artikelnummer	VPE
2	20.00	STL950/2F-5.0-H-P2.6-BK-HT	50950026347E	100
3	25.00	STL950/3F-5.0-H-P2.6-BK-HT	50950036347E	100
4	30.00	STL950/4F-5.0-H-P2.6-BK-HT	50950046347E	100
5	35.00	STL950/5F-5.0-H-P2.6-BK-HT	50950056347E	100
6	40.00	STL950/6F-5.0-H-P2.6-BK-HT	50950066347D	50
7	45.00	STL950/7F-5.0-H-P2.6-BK-HT	50950076347D	50
8	50.00	STL950/8F-5.0-H-P2.6-BK-HT	50950086347D	50
9	55.00	STL950/9F-5.0-H-P2.6-BK-HT	50950096347D	50
...
12	70.00	STL950/12F-5.0-H-P2.6-BK-HT	50950126347D	50


BESTELLDATEN (RASTERMASS 5.08 MM)

Polzahl	Breite (mm)	Artikelbezeichnung	Artikelnummer	VPE
2	20.32	STLZ950/2F-5.08-H-P2.6-BK-HT	50950026327E	100
3	25.40	STLZ950/3F-5.08-H-P2.6-BK-HT	50950036327E	100
4	30.48	STLZ950/4F-5.08-H-P2.6-BK-HT	50950046327E	100
5	35.56	STLZ950/5F-5.08-H-P2.6-BK-HT	50950056327E	100
6	40.64	STLZ950/6F-5.08-H-P2.6-BK-HT	50950066327D	50
7	45.72	STLZ950/7F-5.08-H-P2.6-BK-HT	50950076327D	50
8	50.80	STLZ950/8F-5.08-H-P2.6-BK-HT	50950086327D	50
9	55.88	STLZ950/9F-5.08-H-P2.6-BK-HT	50950096327D	50
...
12	71.12	STLZ950/12F-5.08-H-P2.6-BK-HT	50950126327D	50



2

ZUBEHÖR

Bezeichnung	Artikelnummer
 Kodierstern	50000000028
CS2-5.0/5.08-LICHTGRAU-HT	

03

STIFTLISTEN

ZULASSUNGEN

Usecgroup	B	C	D	
Nennspannung	300 V	150 V	300 V	250 V
Nennstrom	15 A	15 A	10 A	12 A
Überspannungskategorie				III
Prüfspannung	1.6 kV	1.3 kV	1.6 kV	4.0 kV
Verschmutzungsgrad				3

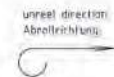
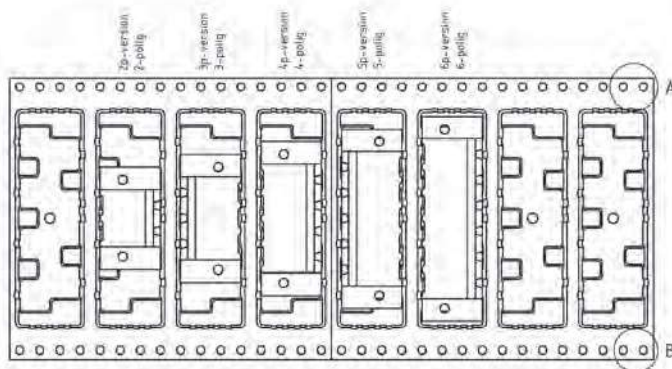
¹Farben nach RAL, Farbabweichungen sind produktionsbedingt.

STL950/..F-5.0-H-P2.6-BK-HT
STLZ950/..F-5.08-H-P2.6-BK-HT

Rastermaß 5.0 mm / Rastermaß 5.08 mm



Technische Zeichnung siehe Seite 299



ZUBEHÖR



Bezeichnung	Artikelnummer
Kodierstern CS2-5.0/5.08-LICHTGRAU-HT	50000000028

ZULASSUNGEN

Usegroup					
	B	C	D		
Nennspannung	300 V	150 V	300 V	250 V	
Nennstrom	15 A	15 A	10 A	12 A	
Überspannungskategorie					III
Prüfspannung	1.6 kV	1.3 kV	1.6 kV	4.0 kV	
Verschmutzungsgrad					3

ANSCHLUSSQUERSCHNITTE

eindrätig (starr) min	-
eindrätig (starr) max	-
feindrätig (flexibel) min	-
feindrätig (flexibel) max	-
feindrätig (mit Aderendhülse) min	-
feindrätig (mit Aderendhülse) max	-

MASSE

Abisolierlänge	-
Bohrlochdurchmesser	1.4 mm

WERKSTOFFE

Flansch Gewindeeinsatz	Messing
Kontaktstift	Kupferlegierung

ISOLIERSTOFF

Material	PPA
Brennbarkeitsklasse	UL 94 V-0

TEMPERATUREN

Einsatztemperatur (ohne mech. Belastung)	-40 °C - 105 °C
--	-----------------

WELLENLÖTVERFAHREN

Löttemperatur, empfohlen	260 °C
Peaklötdauer, empfohlen	3-4 s

REFLOWPROZESS

Löttemperatur, empfohlen	217 °C - 245 °C
Peaklötdauer, empfohlen	60 s

FARBEN¹

	SCHWARZ, RAL 9011
--	-------------------

PASSENDE GEGENSTÜCKE (RASTERMASS 5.0 MM)

Leiterplattenklemme
AK950 AK1200 AK4951

PASSENDE GEGENSTÜCKE (RASTERMASS 5.08 MM)

Leiterplattenklemme
AKZ950 AKZ1100 AKZ1110 AKZ1200 AKZ4951

GURTUNG

Polzahl	Spulendurchmesser (RD/")	Gurtbreite (R/mm)	Pitchmaß (RP/mm)	Stück/Spule (PCS)
2-6	13	56	16	330

BESTELLDATEN (RASTERMASS 5.0 MM)

Polzahl	Breite (mm)	Artikelbezeichnung	Artikelnummer	VPE
2	20.00	STL950/2F-5.0-H-P2.6-BK-HT	50950026347R	330
3	25.00	STL950/3F-5.0-H-P2.6-BK-HT	50950036347R	330
4	30.00	STL950/4F-5.0-H-P2.6-BK-HT	50950046347R	330
5	35.00	STL950/5F-5.0-H-P2.6-BK-HT	50950056347R	330
6	40.00	STL950/6F-5.0-H-P2.6-BK-HT	50950066347R	330

BESTELLDATEN (RASTERMASS 5.08 MM)

Polzahl	Breite (mm)	Artikelbezeichnung	Artikelnummer	VPE
2	20.32	STLZ950/2F-5.08-H-P2.6-BK-HT	50950026327R	330
3	25.40	STLZ950/3F-5.08-H-P2.6-BK-HT	50950036327R	330
4	30.48	STLZ950/4F-5.08-H-P2.6-BK-HT	50950046327R	330
5	35.56	STLZ950/5F-5.08-H-P2.6-BK-HT	50950056327R	330
6	40.64	STLZ950/6F-5.08-H-P2.6-BK-HT	50950066327R	330

¹Farben nach RAL, Farbabweichungen sind produktionsbedingt.

Rastermaß 5.0 mm / Rastermaß 5.08 mm

STL950/..F-5.0-H-GRÜN-HC
STLZ950/..F-5.08-H-GRÜN-HC

ANSCHLUSSQUERSCHNITTE

eindrätig (starr) min	-
eindrätig (starr) max	-
feindrätig (flexibel) min	-
feindrätig (flexibel) max	-
feindrätig (mit Aderendhülse) min	-
feindrätig (mit Aderendhülse) max	-

MASSE

Abisolierlänge	-
Bohrlochdurchmesser	1.4 mm

WERKSTOFFE

Flansch Gewindeinsatz	Messing
Kontaktstift	Kupferlegierung

ISOLIERSTOFF

Material	PA 6.6
Brennbarkeitsklasse	UL 94 V-0

TEMPERATUREN

Einsatztemperatur (ohne mech. Belastung)	-40 °C - 105 °C
--	-----------------

WELLENLÖTVERFAHREN

Löttemperatur, empfohlen	260 °C
Peaklötdauer, empfohlen	3-4 s

REFLOWPROZESS

Löttemperatur, empfohlen	-
Peaklötdauer, empfohlen	-

FARBEN¹

	GRÜN, RAL 6018		HELLGRÜN, ähnlich RAL 6018
---	----------------	---	----------------------------

PASSENDE GEGENSTÜCKE (RASTERMASS 5.0 MM)

Leiterplattenklemme
AK950

PASSENDE GEGENSTÜCKE (RASTERMASS 5.08 MM)

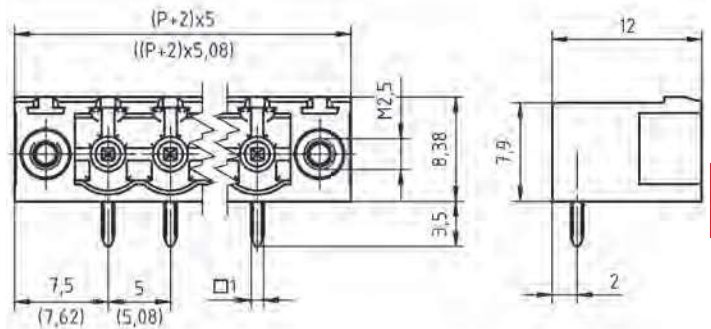
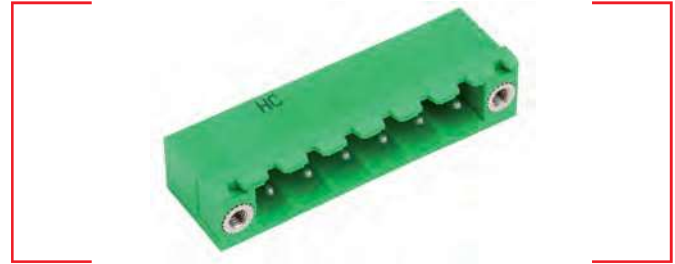
Leiterplattenklemme
AKZ950

BESTELLDATEN (RASTERMASS 5.0 MM)

Polzahl	Breite (mm)	Artikelbezeichnung	Artikelnummer	VPE
2	20.00	STL950/2F-5.0-H-GRÜN-HC	50950026019E	100
3	25.00	STL950/3F-5.0-H-GRÜN-HC	50950036019E	100
4	30.00	STL950/4F-5.0-H-GRÜN-HC	50950046019D	50
5	35.00	STL950/5F-5.0-H-GRÜN-HC	50950056019D	50
6	40.00	STL950/6F-5.0-H-GRÜN-HC	50950066019D	50
7	45.00	STL950/7F-5.0-H-GRÜN-HC	50950076019D	50
8	50.00	STL950/8F-5.0-H-GRÜN-HC	50950086019D	50
9	55.00	STL950/9F-5.0-H-GRÜN-HC	50950096019D	50
...
12	70.00	STL950/12F-5.0-H-GRÜN-HC	50950126019D	50

BESTELLDATEN (RASTERMASS 5.08 MM)

Polzahl	Breite (mm)	Artikelbezeichnung	Artikelnummer	VPE
2	20.32	STLZ950/2F-5.08-H-GRÜN-HC	50950026039E	100
3	25.40	STLZ950/3F-5.08-H-GRÜN-HC	50950036039E	100
4	30.48	STLZ950/4F-5.08-H-GRÜN-HC	50950046039D	50
5	35.56	STLZ950/5F-5.08-H-GRÜN-HC	50950056039D	50
6	40.64	STLZ950/6F-5.08-H-GRÜN-HC	50950066039D	50
7	45.72	STLZ950/7F-5.08-H-GRÜN-HC	50950076039D	50
8	50.80	STLZ950/8F-5.08-H-GRÜN-HC	50950086039D	50
9	55.88	STLZ950/9F-5.08-H-GRÜN-HC	50950096039D	50
...
12	71.12	STLZ950/12F-5.08-H-GRÜN-HC	50950126039D	50



2

ZUBEHÖR

	Bezeichnung	Artikelnummer
	Kodierstern CS2-5.0/5.08-ROT	50000000024
	Trennelement SE-STL950-GRÜN	50950000002

03

STIFTLISTEN

ZULASSUNGEN

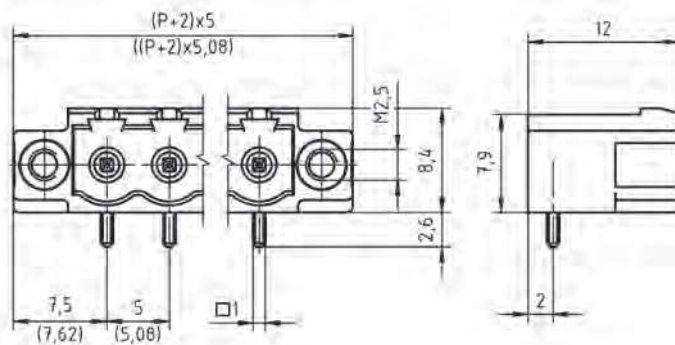
Usecgroup	B	C	D	VDE
Nennspannung	300 V	150 V	300 V	250 V
Nennstrom	16 A	16 A	10 A	16 A
Überspannungskategorie				III
Prüfspannung	1.6 kV	1.3 kV	1.6 kV	4.0 kV
Verschmutzungsgrad				3

¹Farben nach RAL, Farbabweichungen sind produktionsbedingt. Sonderfarben sind möglich.

STL950/..F-5.0-H-P2.6-BK-HC-HT

STLZ950/..F-5.08-H-P2.6-BK-HC-HT

Rastermaß 5.0 mm / Rastermaß 5.08 mm

**ANSCHLUSSQUERSCHNITTE**

eindrätig (starr) min	-
eindrätig (starr) max	-
feindrätig (flexibel) min	-
feindrätig (flexibel) max	-
feindrätig (mit Aderendhülse) min	-
feindrätig (mit Aderendhülse) max	-

MASSE

Abisolierlänge	-
Bohrlochdurchmesser	1.4 mm

WERKSTOFFE

Flansch Gewindeeinsatz	Messing
Kontaktstift	Kupferlegierung

ISOLIERSTOFF

Material	PPA
Brennbarkeitsklasse	UL 94 V-0

TEMPERATUREN

Einsatztemperatur (ohne mech. Belastung)	-40 °C - 105 °C
--	-----------------

WELLENLÖTVERFAHREN

Löttemperatur, empfohlen	260 °C
Peaklötdauer, empfohlen	3-4 s

REFLOWPROZESS

Löttemperatur, empfohlen	217 °C - 245 °C
Peaklötdauer, empfohlen	60 s

FARBEN¹

■ SCHWARZ, RAL 9011

PASSENDE GEGENSTÜCKE (RASTERMASS 5.0 MM)

Leiterplattenklemme	
AK950	

PASSENDE GEGENSTÜCKE (RASTERMASS 5.08 MM)

Leiterplattenklemme	
AKZ950	

ZUBEHÖR

Bezeichnung	Artikelnummer
Kodierstern	50000000028
CS2-5.0/5.08-LICHTGRAU-HT	

ZULASSUNGEN

Usecgroup				
	B	C	D	
Nennspannung	300 V	150 V	300 V	250 V
Nennstrom	16 A	16 A	10 A	16 A
Überspannungskategorie				III
Prüfspannung	1.6 kV	1.3 kV	1.6 kV	4.0 kV
Verschmutzungsgrad				3

BESTELLDATEN (RASTERMASS 5.0 MM)

Polzahl	Breite (mm)	Artikelbezeichnung	Artikelnummer	VPE
2	20.00	STL950/2F-5.0-H-P2.6-BK-HC-HT	50950026349E	100
3	25.00	STL950/3F-5.0-H-P2.6-BK-HC-HT	50950036349E	100
4	30.00	STL950/4F-5.0-H-P2.6-BK-HC-HT	50950046349D	50
5	35.00	STL950/5F-5.0-H-P2.6-BK-HC-HT	50950056349D	50
6	40.00	STL950/6F-5.0-H-P2.6-BK-HC-HT	50950066349D	50
7	45.00	STL950/7F-5.0-H-P2.6-BK-HC-HT	50950076349D	50
8	50.00	STL950/8F-5.0-H-P2.6-BK-HC-HT	50950086349D	50
9	55.00	STL950/9F-5.0-H-P2.6-BK-HC-HT	50950096349D	50
...
12	70.00	STL950/12F-5.0-H-P2.6-BK-HC-HT	50950126349D	50

BESTELLDATEN (RASTERMASS 5.08 MM)

Polzahl	Breite (mm)	Artikelbezeichnung	Artikelnummer	VPE
2	20.32	STLZ950/2F-5.08-H-P2.6-BK-HC-HT	50950026329E	100
3	25.40	STLZ950/3F-5.08-H-P2.6-BK-HC-HT	50950036329E	100
4	30.48	STLZ950/4F-5.08-H-P2.6-BK-HC-HT	50950046329D	50
5	35.56	STLZ950/5F-5.08-H-P2.6-BK-HC-HT	50950056329D	50
6	40.64	STLZ950/6F-5.08-H-P2.6-BK-HC-HT	50950066329D	50
7	45.72	STLZ950/7F-5.08-H-P2.6-BK-HC-HT	50950076329D	50
8	50.80	STLZ950/8F-5.08-H-P2.6-BK-HC-HT	50950086329D	50
9	55.88	STLZ950/9F-5.08-H-P2.6-BK-HC-HT	50950096329D	50
...
12	71.12	STLZ950/12F-5.08-H-P2.6-BK-HC-HT	50950126329D	50

¹Farben nach RAL, Farbabweichungen sind produktionsbedingt.

Rastermaß 5.0 mm / Rastermaß 5.08 mm

STL950/..F-5.0-H-P2.6-BK-HC-HT
STLZ950/..F-5.08-H-P2.6-BK-HC-HT

ANSCHLUSSQUERSCHNITTE

eindrätig (starr) min	-
eindrätig (starr) max	-
feindrätig (flexibel) min	-
feindrätig (flexibel) max	-
feindrätig (mit Aderendhülse) min	-
feindrätig (mit Aderendhülse) max	-

MASSE

Abisolierlänge	-
Bohrlochdurchmesser	1.4 mm

WERKSTOFFE

Flansch Gewindeinsatz	Messing
Kontaktstift	Kupferlegierung

ISOLIERSTOFF

Material	PPA
Brennbarkeitsklasse	UL 94 V-0

TEMPERATUREN

Einsatztemperatur (ohne mech. Belastung)	-40 °C - 105 °C
--	-----------------


WELLENLÖTVERFAHREN

Löttemperatur, empfohlen	260 °C
Peaklötdauer, empfohlen	3-4 s

REFLOWPROZESS

Löttemperatur, empfohlen	217 °C - 245 °C
Peaklötdauer, empfohlen	60 s

FARBEN¹

	SCHWARZ, RAL 9011
---	-------------------

PASSENDE GEGENSTÜCKE (RASTERMASS 5.0 MM)

Leiterplattenklemme
AK950

PASSENDE GEGENSTÜCKE (RASTERMASS 5.08 MM)

Leiterplattenklemme
AKZ950

GURTUNG

Polzahl	Spulendurchmesser (RD/")	Gurtbreite (R/mm)	Pitchmaß (RP/mm)	Stück/Spule (PCS)
2-6	13	56	16	330

BESTELLDATEN (RASTERMASS 5.0 MM)

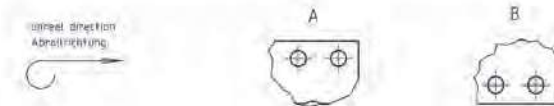
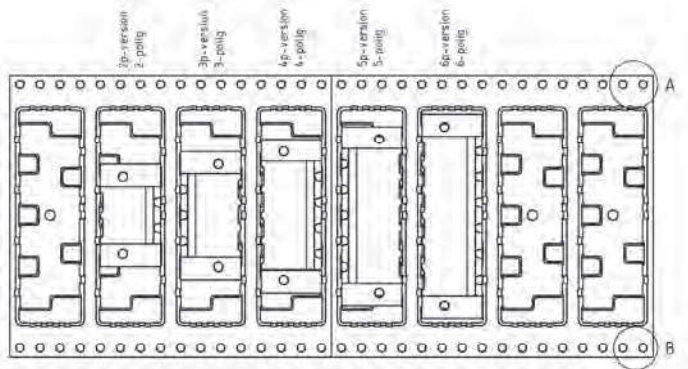
Polzahl	Breite (mm)	Artikelbezeichnung	Artikelnummer	VPE
2	20.00	STL950/2F-5.0-H-P2.6-BK-HC-HT	50950026349R	330
3	25.00	STL950/3F-5.0-H-P2.6-BK-HC-HT	50950036349R	330
4	30.00	STL950/4F-5.0-H-P2.6-BK-HC-HT	50950046349R	330
5	35.00	STL950/5F-5.0-H-P2.6-BK-HC-HT	50950056349R	330
6	40.00	STL950/6F-5.0-H-P2.6-BK-HC-HT	50950066349R	330

BESTELLDATEN (RASTERMASS 5.08 MM)

Polzahl	Breite (mm)	Artikelbezeichnung	Artikelnummer	VPE
2	20.32	STLZ950/2F-5.08-H-P2.6-BK-HC-HT	50950026329R	330
3	25.40	STLZ950/3F-5.08-H-P2.6-BK-HC-HT	50950036329R	330
4	30.48	STLZ950/4F-5.08-H-P2.6-BK-HC-HT	50950046329R	330
5	35.56	STLZ950/5F-5.08-H-P2.6-BK-HC-HT	50950056329R	330
6	40.64	STLZ950/6F-5.08-H-P2.6-BK-HC-HT	50950066329R	330



Technische Zeichnung siehe Seite 302



ZUBEHÖR

Bezeichnung	Artikelnummer
Kodierstern	50000000028
CS2-5.0/5.08-LICHTGRAU-HT	



ZULASSUNGEN

Usecgroup	B	C	D	
Nennspannung	300 V	150 V	300 V	250 V
Nennstrom	16 A	16 A	10 A	16 A
Überspannungskategorie	III			
Prüfspannung	1.6 kV	1.3 kV	1.6 kV	4.0 kV
Verschmutzungsgrad	3			

¹Farben nach RAL, Farbabweichungen sind produktionsbedingt.