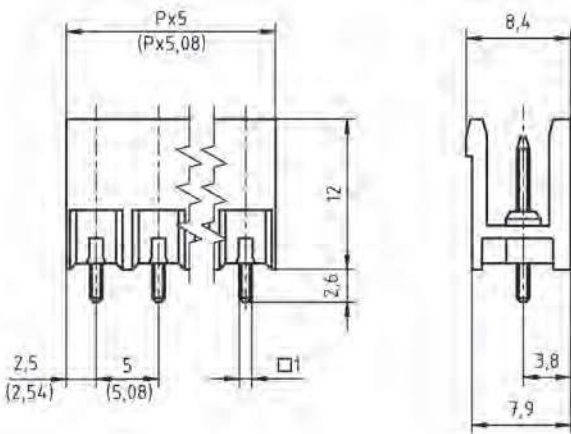


**STL950/..-5.0-V-P2.6-BK-HT**  
**STLZ950/..-5.08-V-P2.6-BK-HT**

Rastermaß 5.0 mm / Rastermaß 5.08 mm

r



**ANSCHLUSSQUERSCHNITTE**

eindrätig (starr) min	-
eindrätig (starr) max	-
feindrätig (flexibel) min	-
feindrätig (flexibel) max	-
feindrätig (mit Aderendhülse) min	-
feindrätig (mit Aderendhülse) max	-

**MASSE**

Abisolierlänge	-
Bohrlochdurchmesser	1.4 mm

**WERKSTOFFE**

Kontaktstift	Kupferlegierung
--------------	-----------------

**ISOLIERSTOFF**

Material	PPA
Brennbarkeitsklasse	UL 94 V-0

**TEMPERATUREN**

Einsatztemperatur (ohne mech. Belastung)	-40 °C - 105 °C
--	-----------------

**WELLENLÖTVERFAHREN**

Löttemperatur, empfohlen	260 °C
Peaklötdauer, empfohlen	3-4 s

**REFLOWPROZESS**

Löttemperatur, empfohlen	217 °C - 245 °C
Peaklötdauer, empfohlen	60 s

**FARBEN<sup>1</sup>**

SCHWARZ, RAL 9011
-------------------

**PASSENDE GEGENSTÜCKE (RASTERMASS 5.0 MM)**

Leiterplattenklemme
AK950 AK955 AK1100 AK1110 AK3950 AK4951

**PASSENDE GEGENSTÜCKE (RASTERMASS 5.08 MM)**

Stiftleiste / Leiterplattenklemme
STLZ950-INV AKZ950 AKZ955 AKZ1100 AKZ1110 AKZ1200 AKZ4951

**ZUBEHÖR**



Bezeichnung	Artikelnummer
Kodierstern	50000000028
CS2-5.0/5.08-LICHTGRAU-HT	

**BESTELLDATEN (RASTERMASS 5.0 MM)**

Polzahl	Breite (mm)	Artikelbezeichnung	Artikelnummer	VPE
2	10.00	STL950/2-5.0-V-P2.6-BK-HT	50950025397F	200
3	15.00	STL950/3-5.0-V-P2.6-BK-HT	50950035397F	200
4	20.00	STL950/4-5.0-V-P2.6-BK-HT	50950045397F	200
5	25.00	STL950/5-5.0-V-P2.6-BK-HT	50950055397E	100
6	30.00	STL950/6-5.0-V-P2.6-BK-HT	50950065397E	100
7	35.00	STL950/7-5.0-V-P2.6-BK-HT	50950075397E	100
8	40.00	STL950/8-5.0-V-P2.6-BK-HT	50950085397D	50
9	45.00	STL950/9-5.0-V-P2.6-BK-HT	50950095397D	50
...	...	...	...	...
12	60.00	STL950/12-5.0-V-P2.6-BK-HT	50950125397D	50

**BESTELLDATEN (RASTERMASS 5.08 MM)**

Polzahl	Breite (mm)	Artikelbezeichnung	Artikelnummer	VPE
2	10.16	STLZ950/2-5.08-V-P2.6-BK-HT	50950025377F	200
3	15.24	STLZ950/3-5.08-V-P2.6-BK-HT	50950035377F	200
4	20.32	STLZ950/4-5.08-V-P2.6-BK-HT	50950045377F	200
5	25.40	STLZ950/5-5.08-V-P2.6-BK-HT	50950055377E	100
6	30.48	STLZ950/6-5.08-V-P2.6-BK-HT	50950065377E	100
7	35.56	STLZ950/7-5.08-V-P2.6-BK-HT	50950075377E	100
8	40.64	STLZ950/8-5.08-V-P2.6-BK-HT	50950085377D	50
9	45.72	STLZ950/9-5.08-V-P2.6-BK-HT	50950095377D	50
...	...	...	...	...
12	60.96	STLZ950/12-5.08-V-P2.6-BK-HT	50950125377D	50

**ZULASSUNGEN**

Usegroup	B	C	D	
Nennspannung	300 V	150 V	300 V	250 V
Nennstrom	15 A	15 A	10 A	12 A
Überspannungskategorie				III
Prüfspannung	1.6 kV	1.3 kV	1.6 kV	4.0 kV
Verschmutzungsgrad				3



<sup>1</sup>Farben nach RAL, Farbabweichungen sind produktionsbedingt.

Rastermaß 5.0 mm / Rastermaß 5.08 mm

**STL950/..-5.0-V-P2.6-BK-HT**  
**STLZ950/..-5.08-V-P2.6-BK-HT**

**ANSCHLUSSQUERSCHNITTE**

eindrätig (starr) min	-
eindrätig (starr) max	-
feindrätig (flexibel) min	-
feindrätig (flexibel) max	-
feindrätig (mit Aderendhülse) min	-
feindrätig (mit Aderendhülse) max	-

**MASSE**

Abisolierlänge	-
Bohrlochdurchmesser	1.4 mm

**WERKSTOFFE**

Kontaktstift	Kupferlegierung
--------------	-----------------

**ISOLIERSTOFF**

Material	PPA
Brennbarkeitsklasse	UL 94 V-0

**TEMPERATUREN**

Einsatztemperatur (ohne mech. Belastung)	-40 °C - 105 °C
--	-----------------


**WELLENLÖTVERFAHREN**

Löttemperatur, empfohlen	260 °C
Peaklötdauer, empfohlen	3-4 s

**REFLOWPROZESS**

Löttemperatur, empfohlen	217 °C - 245 °C
Peaklötdauer, empfohlen	60 s

**FARBEN<sup>1</sup>**

	SCHWARZ, RAL 9011
---	-------------------

**PASSENDE GEGENSTÜCKE (RASTERMASS 5.0 MM)**

Leiterplattenklemme	
AK950 AK955 AK1100 AK1110 AK3950 AK4951	

**PASSENDE GEGENSTÜCKE (RASTERMASS 5.08 MM)**

Stiftleiste / Leiterplattenklemme	
STLZ950-INV AKZ950 AKZ955 AKZ1100 AKZ1110 AKZ1200 AKZ4951	

**GURTUNG**

Polzahl	Spulendurchmesser (RD/")	Gurtbreite (R/mm)	Pitchmaß (RP/mm)	Stück/Spule (PCS)
2-3	13	32	20	140
4-8	13	56	20	140

**BESTELLDATEN (RASTERMASS 5.0 MM)**

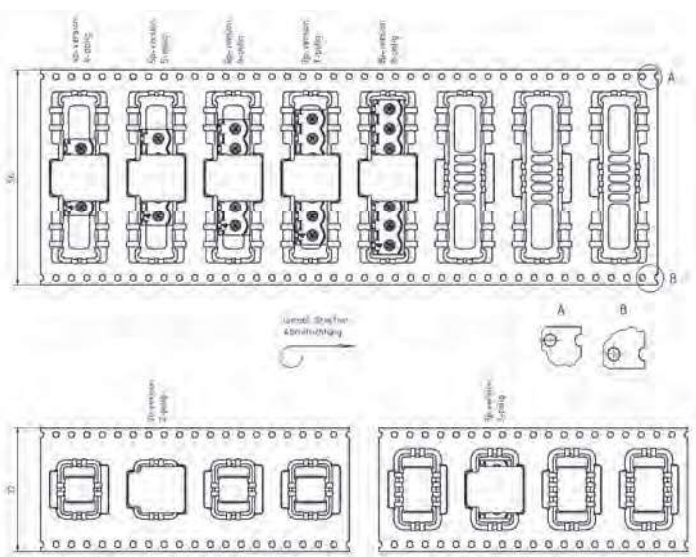
Polzahl	Breite (mm)	Artikelbezeichnung	Artikelnummer	VPE
2	10.00	STL950/2-5.0-V-P2.6-BK-HT	50950025397R	140
3	15.00	STL950/3-5.0-V-P2.6-BK-HT	50950035397R	140
4	20.00	STL950/4-5.0-V-P2.6-BK-HT	50950045397R	140
5	25.00	STL950/5-5.0-V-P2.6-BK-HT	50950055397R	140
6	30.00	STL950/6-5.0-V-P2.6-BK-HT	50950065397R	140
7	35.00	STL950/7-5.0-V-P2.6-BK-HT	50950075397R	140
8	40.00	STL950/8-5.0-V-P2.6-BK-HT	50950085397R	140

**BESTELLDATEN (RASTERMASS 5.08 MM)**

Polzahl	Breite (mm)	Artikelbezeichnung	Artikelnummer	VPE
2	10.16	STLZ950/2-5.08-V-P2.6-BK-HT	50950025377R	140
3	15.24	STLZ950/3-5.08-V-P2.6-BK-HT	50950035377R	140
4	20.32	STLZ950/4-5.08-V-P2.6-BK-HT	50950045377R	140
5	25.40	STLZ950/5-5.08-V-P2.6-BK-HT	50950055377R	140
6	30.48	STLZ950/6-5.08-V-P2.6-BK-HT	50950065377R	140
7	35.56	STLZ950/7-5.08-V-P2.6-BK-HT	50950075377R	140
8	40.64	STLZ950/8-5.08-V-P2.6-BK-HT	50950085377R	140



Technische Zeichnung siehe Seite 268



**ZUBEHÖR**

Bezeichnung	Artikelnummer
Kodierstern	50000000028
CS2-5.0/5.08-LICHTGRAU-HT	



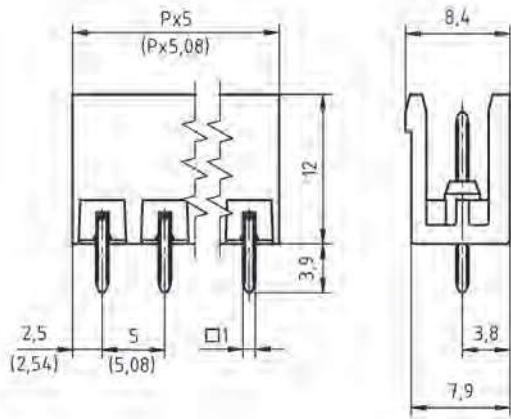
**ZULASSUNGEN**

Usecgroup	B	C	D	
Nennspannung	300 V	150 V	300 V	250 V
Nennstrom	15 A	15 A	10 A	12 A
Überspannungskategorie	III			
Prüfspannung	1.6 kV	1.3 kV	1.6 kV	4.0 kV
Verschmutzungsgrad	3			

<sup>1</sup>Farben nach RAL, Farbabweichungen sind produktionsbedingt.

**STL950/..-5.0-V-GRÜN-HC**  
**STLZ950/..-5.08-V-GRÜN-HC**

Rastermaß 5.0 mm / Rastermaß 5.08 mm



**ANSCHLUSSQUERSCHNITTE**

eindrätig (starr) min	-
eindrätig (starr) max	-
feindrätig (flexibel) min	-
feindrätig (flexibel) max	-
feindrätig (mit Aderendhülse) min	-
feindrätig (mit Aderendhülse) max	-

**MASSE**

Abisolierlänge	-
Bohrlochdurchmesser	1.4 mm

**WERKSTOFFE**

Kontaktstift	Kupferlegierung
--------------	-----------------

**ISOLIERSTOFF**

Material	PA 6.6
Brennbarkeitsklasse	UL 94 V-0

**TEMPERATUREN**

Einsatztemperatur (ohne mech. Belastung)	-40 °C - 105 °C
--	-----------------

**WELLENLÖTVERFAHREN**

Löttemperatur, empfohlen	260 °C
Peaklötdauer, empfohlen	3-4 s

**REFLOWPROZESS**

Löttemperatur, empfohlen	-
Peaklötdauer, empfohlen	-

**FARBEN<sup>1</sup>**

	GRÜN, RAL 6018		SCHWARZ, RAL 9011
	KIESELGRAU, RAL 7032		HELLGRÜN, ähnlich RAL 6018

**PASSENDE GEGENSTÜCKE (RASTERMASS 5.0 MM)**

Leiterplattenklemme
AK950

**PASSENDE GEGENSTÜCKE (RASTERMASS 5.08 MM)**

Leiterplattenklemme
AKZ950

**ZUBEHÖR**

Bezeichnung	Artikelnummer
Kodierstern CS2-5.0/5.08-ROT	50000000024
Trennelement SE-STL950-GRÜN	50950000002

**ZULASSUNGEN**

Usegroup	B	C	D	
Nennspannung	300 V	150 V	300 V	250 V
Nennstrom	16 A	16 A	10 A	16 A
Überspannungskategorie				III
Prüfspannung	1.6 kV	1.3 kV	1.6 kV	4.0 kV
Verschmutzungsgrad				3

**BESTELLDATEN (RASTERMASS 5.0 MM)**

Polzahl	Breite (mm)	Artikelbezeichnung	Artikelnummer	VPE
2	10.00	STL950/2-5.0-V-GRÜN-HC	50950025119F	200
3	15.00	STL950/3-5.0-V-GRÜN-HC	50950035119F	200
4	20.00	STL950/4-5.0-V-GRÜN-HC	50950045119F	200
5	25.00	STL950/5-5.0-V-GRÜN-HC	50950055119E	100
6	30.00	STL950/6-5.0-V-GRÜN-HC	50950065119E	100
7	35.00	STL950/7-5.0-V-GRÜN-HC	50950075119E	100
8	40.00	STL950/8-5.0-V-GRÜN-HC	50950085119D	50
9	45.00	STL950/9-5.0-V-GRÜN-HC	50950095119D	50
...	...	...	...	...
12	60.00	STL950/12-5.0-V-GRÜN-HC	50950125119D	50

**BESTELLDATEN (RASTERMASS 5.08 MM)**

Polzahl	Breite (mm)	Artikelbezeichnung	Artikelnummer	VPE
2	10.16	STLZ950/2-5.08-V-GRÜN-HC	50950025139F	200
3	15.24	STLZ950/3-5.08-V-GRÜN-HC	50950035139F	200
4	20.32	STLZ950/4-5.08-V-GRÜN-HC	50950045139F	200
5	25.40	STLZ950/5-5.08-V-GRÜN-HC	50950055139E	100
6	30.48	STLZ950/6-5.08-V-GRÜN-HC	50950065139E	100
7	35.56	STLZ950/7-5.08-V-GRÜN-HC	50950075139E	100
8	40.64	STLZ950/8-5.08-V-GRÜN-HC	50950085139D	50
9	45.72	STLZ950/9-5.08-V-GRÜN-HC	50950095139D	50
...	...	...	...	...
12	60.96	STLZ950/12-5.08-V-GRÜN-HC	50950125139D	50

<sup>1</sup>Farben nach RAL, Farbabweichungen sind produktionsbedingt. Sonderfarben sind möglich.

Rastermaß 5.0 mm / Rastermaß 5.08 mm

**STL950/..-5.0-V-P2.6-BK-HC-HT**  
**STLZ950/..-5.08-V-P2.6-BK-HC-HT**

**ANSCHLUSSQUERSCHNITTE**

eindrätig (starr) min	-
eindrätig (starr) max	-
feindrätig (flexibel) min	-
feindrätig (flexibel) max	-
feindrätig (mit Aderendhülse) min	-
feindrätig (mit Aderendhülse) max	-

**MASSE**

Abisolierlänge	-
Bohrlochdurchmesser	1.4 mm

**WERKSTOFFE**

Kontaktstift	Kupferlegierung
--------------	-----------------

**ISOLIERSTOFF**

Material	PPA
Brennbarkeitsklasse	UL 94 V-0

**TEMPERATUREN**

Einsatztemperatur (ohne mech. Belastung)	-40 °C - 105 °C
--	-----------------


**WELLENLÖTVERFAHREN**

Löttemperatur, empfohlen	260 °C
Peaklötdauer, empfohlen	3-4 s

**REFLOWPROZESS**

Löttemperatur, empfohlen	217 °C - 245 °C
Peaklötdauer, empfohlen	60 s

**FARBEN<sup>1</sup>**

	SCHWARZ, RAL 9011
---	-------------------

**PASSENDE GEGENSTÜCKE (RASTERMASS 5.0 MM)**

Leiterplattenklemme
AK950

**PASSENDE GEGENSTÜCKE (RASTERMASS 5.08 MM)**

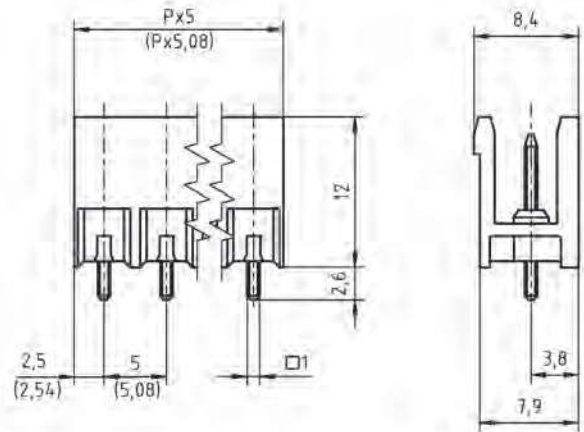
Leiterplattenklemme
AKZ950

**BESTELLDATEN (RASTERMASS 5.0 MM)**

Polzahl	Breite (mm)	Artikelbezeichnung	Artikelnummer	VPE
2	10.00	STL950/2-5.0-V-P2.6-BK-HC-HT	50950025389F	200
3	15.00	STL950/3-5.0-V-P2.6-BK-HC-HT	50950035389F	200
4	20.00	STL950/4-5.0-V-P2.6-BK-HC-HT	50950045389F	200
5	25.00	STL950/5-5.0-V-P2.6-BK-HC-HT	50950055389E	100
6	30.00	STL950/6-5.0-V-P2.6-BK-HC-HT	50950065389E	100
7	35.00	STL950/7-5.0-V-P2.6-BK-HC-HT	50950075389E	100
8	40.00	STL950/8-5.0-V-P2.6-BK-HC-HT	50950085389D	50
9	45.00	STL950/9-5.0-V-P2.6-BK-HC-HT	50950095389D	50
...	...	...	...	...
12	60.00	STL950/12-5.0-V-P2.6-BK-HC-HT	50950125389D	50


**BESTELLDATEN (RASTERMASS 5.08 MM)**

Polzahl	Breite (mm)	Artikelbezeichnung	Artikelnummer	VPE
2	10.16	STLZ950/2-5.08-V-P2.6-BK-HC-HT	50950025379F	200
3	15.24	STLZ950/3-5.08-V-P2.6-BK-HC-HT	50950035379F	200
4	20.32	STLZ950/4-5.08-V-P2.6-BK-HC-HT	50950045379F	200
5	25.40	STLZ950/5-5.08-V-P2.6-BK-HC-HT	50950055379E	100
6	30.48	STLZ950/6-5.08-V-P2.6-BK-HC-HT	50950065379E	100
7	35.56	STLZ950/7-5.08-V-P2.6-BK-HC-HT	50950075379E	100
8	40.64	STLZ950/8-5.08-V-P2.6-BK-HC-HT	50950085379D	50
9	45.72	STLZ950/9-5.08-V-P2.6-BK-HC-HT	50950095379D	50
...	...	...	...	...
12	60.96	STLZ950/12-5.08-V-P2.6-BK-HC-HT	50950125379D	50



2

**ZUBEHÖR**

Bezeichnung	Artikelnummer
 Kodierstern	50000000028
CS2-5.0/5.08-LICHTGRAU-HT	

03

STIFTLISTEN

**ZULASSUNGEN**

Usecgroup	B	C	D	
Nennspannung	300 V	150 V	300 V	250 V
Nennstrom	16 A	16 A	10 A	16 A
Überspannungskategorie	III			
Prüfspannung	1.6 kV	1.3 kV	1.6 kV	4.0 kV
Verschmutzungsgrad	3			

<sup>1</sup>Farben nach RAL, Farbabweichungen sind produktionsbedingt.

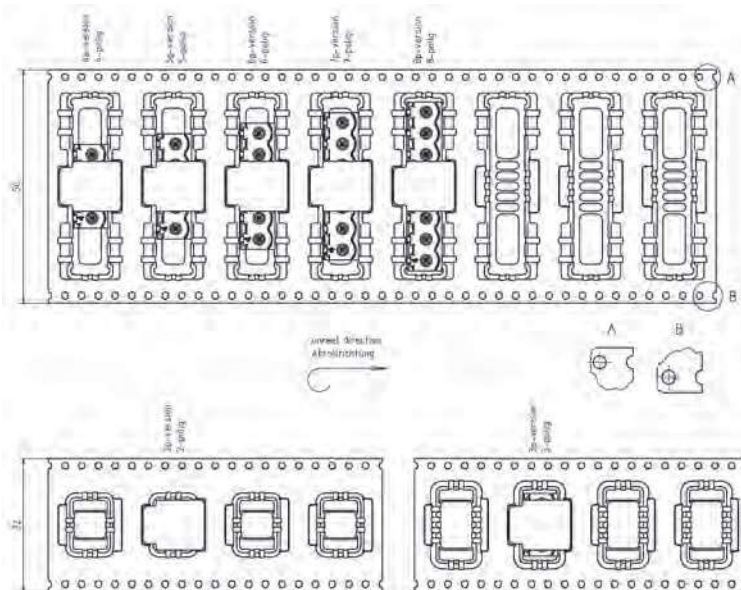


**STL950/..-5.0-V-P2.6-BK-HC-HT**  
**STLZ950/..-5.08-V-P2.6-BK-HC-HT**

Rastermaß 5.0 mm / Rastermaß 5.08 mm



Technische Zeichnung siehe Seite 271



**ANSCHLUSSQUERSCHNITTE**

eindrätig (starr) min	-
eindrätig (starr) max	-
feindrätig (flexibel) min	-
feindrätig (flexibel) max	-
feindrätig (mit Aderendhülse) min	-
feindrätig (mit Aderendhülse) max	-

**MASSE**

Abisolierlänge	-
Bohrlochdurchmesser	1.4 mm

**WERKSTOFFE**

Kontaktstift	Kupferlegierung
--------------	-----------------

**ISOLIERSTOFF**

Material	PPA
Brennbarkeitsklasse	UL 94 V-0

**TEMPERATUREN**

Einsatztemperatur (ohne mech. Belastung)	-40 °C - 105 °C
--	-----------------

**WELLENLÖTVERFAHREN**

Löttemperatur, empfohlen	260 °C
Peaklötdauer, empfohlen	3-4 s

**REFLOWPROZESS**

Löttemperatur, empfohlen	217 °C - 245 °C
Peaklötdauer, empfohlen	60 s

**FARBEN<sup>1</sup>**

SCHWARZ, RAL 9011
-------------------

**PASSENDE GEGENSTÜCKE (RASTERMASS 5.0 MM)**

Leiterplattenklemme
AK950

**PASSENDE GEGENSTÜCKE (RASTERMASS 5.08 MM)**

Leiterplattenklemme
AKZ950

**ZUBEHÖR**

Bezeichnung	Artikelnummer
Kodierstern	50000000028
CS2-5.0/5.08-LICHTGRAU-HT	



**GURTUNG**

Polzahl	Spulendurchmesser (RD/“)	Gurtbreite (R/mm)	Pitchmaß (RP/mm)	Stück/Spule (PCS)
2-3	13	32	20	140
4-8	13	56	20	140

**BESTELLDATEN (RASTERMASS 5.0 MM)**

Polzahl	Breite (mm)	Artikelbezeichnung	Artikelnummer	VPE
2	10.00	STL950/2-5.0-V-P2.6-BK-HC-HT	50950025389R	140
3	15.00	STL950/3-5.0-V-P2.6-BK-HC-HT	50950035389R	140
4	20.00	STL950/4-5.0-V-P2.6-BK-HC-HT	50950045389R	140
5	25.00	STL950/5-5.0-V-P2.6-BK-HC-HT	50950055389R	140
6	30.00	STL950/6-5.0-V-P2.6-BK-HC-HT	50950065389R	140
7	35.00	STL950/7-5.0-V-P2.6-BK-HC-HT	50950075389R	140
8	40.00	STL950/8-5.0-V-P2.6-BK-HC-HT	50950085389R	140

**BESTELLDATEN (RASTERMASS 5.08 MM)**

Polzahl	Breite (mm)	Artikelbezeichnung	Artikelnummer	VPE
2	10.16	STLZ950/2-5.08-V-P2.6-BK-HC-HT	50950025379R	140
3	15.24	STLZ950/3-5.08-V-P2.6-BK-HC-HT	50950035379R	140
4	20.32	STLZ950/4-5.08-V-P2.6-BK-HC-HT	50950045379R	140
5	25.40	STLZ950/5-5.08-V-P2.6-BK-HC-HT	50950055379R	140
6	30.48	STLZ950/6-5.08-V-P2.6-BK-HC-HT	50950065379R	140
7	35.56	STLZ950/7-5.08-V-P2.6-BK-HC-HT	50950075379R	140
8	40.64	STLZ950/8-5.08-V-P2.6-BK-HC-HT	50950085379R	140

**ZULASSUNGEN**

Usegroup	B	C	D	
Nennspannung	300 V	150 V	300 V	250 V
Nennstrom	16 A	16 A	10 A	16 A
Überspannungskategorie	III			
Prüfspannung	1.6 kV	1.3 kV	1.6 kV	4.0 kV
Verschmutzungsgrad	3			



<sup>1</sup>Farben nach RAL, Farbabweichungen sind produktionsbedingt.

Rastermaß 5.0 mm / Rastermaß 5.08 mm

**STL950/..G-5.0-V-GRÜN**  
**STLZ950/..G-5.08-V-GRÜN**

**ANSCHLUSSQUERSCHNITTE**

eindrätig (starr) min	-
eindrätig (starr) max	-
feindrätig (flexibel) min	-
feindrätig (flexibel) max	-
feindrätig (mit Aderendhülse) min	-
feindrätig (mit Aderendhülse) max	-

**MASSE**

Abisolierlänge	-
Bohrlochdurchmesser	1.4 mm

**WERKSTOFFE**

Kontaktstift	Kupferlegierung
--------------	-----------------

**ISOLIERSTOFF**

Material	PA 6.6
Brennbarkeitsklasse	UL 94 V-0

**TEMPERATUREN**

Einsatztemperatur (ohne mech. Belastung)	-40 °C - 105 °C
--	-----------------







**WELLENLÖTVERFAHREN**

Löttemperatur, empfohlen	260 °C
Peaklötdauer, empfohlen	3-4 s

**REFLOWPROZESS**

Löttemperatur, empfohlen	-
Peaklötdauer, empfohlen	-

**FARBEN<sup>1</sup>**

	GRÜN, RAL 6018		SCHWARZ, RAL 9011
	BASALTGRAU, RAL 7012		KIESELGRAU, RAL 7032
	LICHTGRAU, RAL 7035		HELLGRÜN, ähnlich RAL 6018

**PASSENDE GEGENSTÜCKE (RASTERMASS 5.0 MM)**

Leiterplattenklemme
AK950 AK955 AK1100 AK1110 AK1200 AK3950 AK4951

**PASSENDE GEGENSTÜCKE (RASTERMASS 5.08 MM)**

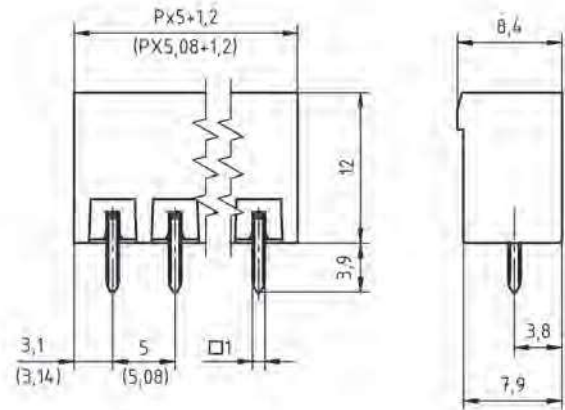
Stiftleiste / Leiterplattenklemme
STLZ950-INV AKZ950 AKZ955 AKZ1100 AKZ1110 AKZ1200 AKZ4951

**BESTELLDATEN (RASTERMASS 5.0 MM)**

Polzahl	Breite (mm)	Artikelbezeichnung	Artikelnummer	VPE
2	11.20	STL950/2G-5.0-V-GRÜN	50950025101F	200
3	16.20	STL950/3G-5.0-V-GRÜN	50950035101F	200
4	21.20	STL950/4G-5.0-V-GRÜN	50950045101F	200
5	26.20	STL950/5G-5.0-V-GRÜN	50950055101E	100
6	31.20	STL950/6G-5.0-V-GRÜN	50950065101E	100
7	36.20	STL950/7G-5.0-V-GRÜN	50950075101E	100
8	41.20	STL950/8G-5.0-V-GRÜN	50950085101D	50
9	46.20	STL950/9G-5.0-V-GRÜN	50950095101D	50
...	...	...	...	...
24	121.20	STL950/24G-5.0-V-GRÜN	50950245101D	50

**BESTELLDATEN (RASTERMASS 5.08 MM)**

Polzahl	Breite (mm)	Artikelbezeichnung	Artikelnummer	VPE
2	11.36	STLZ950/2G-5.08-V-GRÜN	50950025121F	200
3	16.44	STLZ950/3G-5.08-V-GRÜN	50950035121F	200
4	21.52	STLZ950/4G-5.08-V-GRÜN	50950045121F	200
5	26.60	STLZ950/5G-5.08-V-GRÜN	50950055121E	100
6	31.68	STLZ950/6G-5.08-V-GRÜN	50950065121E	100
7	36.76	STLZ950/7G-5.08-V-GRÜN	50950075121E	100
8	41.84	STLZ950/8G-5.08-V-GRÜN	50950085121D	50
9	46.92	STLZ950/9G-5.08-V-GRÜN	50950095121D	50
...	...	...	...	...
24	123.12	STLZ950/24G-5.08-V-GRÜN	50950245121D	50



2

**ZUBEHÖR**

	Bezeichnung	Artikelnummer
	Kodierstern CS2-5.0/5.08-ROT	50000000024
	Trennelement SE-STL950-GRÜN	50950000002

03

STIFBLEISTEN

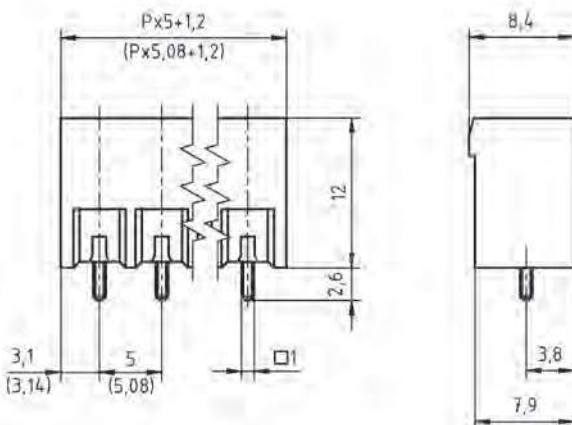
**ZULASSUNGEN**

Usecgroup	B	C	D	
Nennspannung	300 V	150 V	300 V	250 V
Nennstrom	15 A	15 A	10 A	12 A
Überspannungskategorie	III			
Prüfspannung	1.6 kV	1.3 kV	1.6 kV	4.0 kV
Verschmutzungsgrad	3			

<sup>1</sup>Farben nach RAL, Farbabweichungen sind produktionsbedingt. Sonderfarben sind möglich.

**STL950/..G-5.0-V-P2.6-BK-HT**  
**STLZ950/..G-5.08-V-P2.6-BK-HT**

Rastermaß 5.0 mm / Rastermaß 5.08 mm



**ANSCHLUSSQUERSCHNITTE**

eindrätig (starr) min	-
eindrätig (starr) max	-
feindrätig (flexibel) min	-
feindrätig (flexibel) max	-
feindrätig (mit Aderendhülse) min	-
feindrätig (mit Aderendhülse) max	-

**MASSE**

Abisolierlänge	-
Bohrlochdurchmesser	1.4 mm

**WERKSTOFFE**

Kontaktstift	Kupferlegierung
--------------	-----------------

**ISOLIERSTOFF**

Material	PPA
Brennbarkeitsklasse	UL 94 V-0

**TEMPERATUREN**

Einsatztemperatur (ohne mech. Belastung)	-40 °C - 105 °C
--	-----------------

**WELLENLÖTVERFAHREN**

Löttemperatur, empfohlen	260 °C
Peaklötdauer, empfohlen	3-4 s

**REFLOWPROZESS**

Löttemperatur, empfohlen	217 °C - 245 °C
Peaklötdauer, empfohlen	60 s

**FARBEN<sup>1</sup>**

■ SCHWARZ, RAL 9011

**PASSENDE GEGENSTÜCKE (RASTERMASS 5.0 MM)**

Leiterplattenklemme	AK950 AK955 AK1100 AK1110 AK1200 AK3950 AK4951
---------------------	--

**PASSENDE GEGENSTÜCKE (RASTERMASS 5.08 MM)**

Stiftleiste / Leiterplattenklemme	STLZ950-INV AKZ950 AKZ955 AKZ1100 AKZ1110 AKZ1200 AKZ4951
-----------------------------------	---

**ZUBEHÖR**

Bezeichnung	Artikelnummer
Kodierstern	50000000028
CS2-5.0/5.08-LICHTGRAU-HT	



**BESTELLDATEN (RASTERMASS 5.0 MM)**

Polzahl	Breite (mm)	Artikelbezeichnung	Artikelnummer	VPE
2	11.20	STL950/2G-5.0-V-P2.6-BK-HT	50950025387F	200
3	16.20	STL950/3G-5.0-V-P2.6-BK-HT	50950035387F	200
4	21.20	STL950/4G-5.0-V-P2.6-BK-HT	50950045387F	200
5	26.20	STL950/5G-5.0-V-P2.6-BK-HT	50950055387E	100
6	31.20	STL950/6G-5.0-V-P2.6-BK-HT	50950065387E	100
7	36.20	STL950/7G-5.0-V-P2.6-BK-HT	50950075387E	100
8	41.20	STL950/8G-5.0-V-P2.6-BK-HT	50950085387D	50
9	46.20	STL950/9G-5.0-V-P2.6-BK-HT	50950095387D	50
...	...	...	...	...
12	61.20	STL950/12G-5.0-V-P2.6-BK-HT	50950125387D	50

**BESTELLDATEN (RASTERMASS 5.08 MM)**

Polzahl	Breite (mm)	Artikelbezeichnung	Artikelnummer	VPE
2	11.36	STLZ950/2G-5.08-V-P2.6-BK-HT	50950025367F	200
3	16.44	STLZ950/3G-5.08-V-P2.6-BK-HT	50950035367F	200
4	21.52	STLZ950/4G-5.08-V-P2.6-BK-HT	50950045367F	200
5	26.60	STLZ950/5G-5.08-V-P2.6-BK-HT	50950055367E	100
6	31.68	STLZ950/6G-5.08-V-P2.6-BK-HT	50950065367E	100
7	36.76	STLZ950/7G-5.08-V-P2.6-BK-HT	50950075367E	100
8	41.84	STLZ950/8G-5.08-V-P2.6-BK-HT	50950085367D	50
9	46.92	STLZ950/9G-5.08-V-P2.6-BK-HT	50950095367D	50
...	...	...	...	...
12	62.16	STLZ950/12G-5.08-V-P2.6-BK-HT	50950125367D	50

**ZULASSUNGEN**

Usecgroup	B	C	D	
Nennspannung	300 V	150 V	300 V	250 V
Nennstrom	15 A	15 A	10 A	12 A
Überspannungskategorie				III
Prüfspannung	1.6 kV	1.3 kV	1.6 kV	4.0 kV
Verschmutzungsgrad				3



<sup>1</sup>Farben nach RAL, Farbabweichungen sind produktionsbedingt.

Rastermaß 5.0 mm / Rastermaß 5.08 mm

**STL950/..G-5.0-V-P2.6-BK-HT**  
**STLZ950/..G-5.08-V-P2.6-BK-HT**

**ANSCHLUSSQUERSCHNITTE**

eindrätig (starr) min	-
eindrätig (starr) max	-
feindrätig (flexibel) min	-
feindrätig (flexibel) max	-
feindrätig (mit Aderendhülse) min	-
feindrätig (mit Aderendhülse) max	-

**MASSE**

Abisolierlänge	-
Bohrlochdurchmesser	1.4 mm

**WERKSTOFFE**

Kontaktstift	Kupferlegierung
--------------	-----------------

**ISOLIERSTOFF**

Material	PPA
Brennbarkeitsklasse	UL 94 V-0

**TEMPERATUREN**

Einsatztemperatur (ohne mech. Belastung)	-40 °C - 105 °C
--	-----------------


**WELLENLÖTVERFAHREN**

Löttemperatur, empfohlen	260 °C
Peaklötdauer, empfohlen	3-4 s

**REFLOWPROZESS**

Löttemperatur, empfohlen	217 °C - 245 °C
Peaklötdauer, empfohlen	60 s

**FARBEN<sup>1</sup>**

	SCHWARZ, RAL 9011
---	-------------------

**PASSENDE GEGENSTÜCKE (RASTERMASS 5.0 MM)**

Leiterplattenklemme	AK950 AK955 AK1100 AK1110 AK1200 AK3950 AK4951
---------------------	--

**PASSENDE GEGENSTÜCKE (RASTERMASS 5.08 MM)**

Stiftleiste / Leiterplattenklemme	STLZ950-INV AKZ950 AKZ955 AKZ1100 AKZ1110 AKZ1200 AKZ4951
-----------------------------------	---

**GURTUNG**

Polzahl	Spulendurchmesser (RD/")	Gurtbreite (R/mm)	Pitchmaß (RP/mm)	Stück/Spule (PCS)
2-3	13	32	20	140
4-8	13	56	20	140

**BESTELLDATEN (RASTERMASS 5.0 MM)**

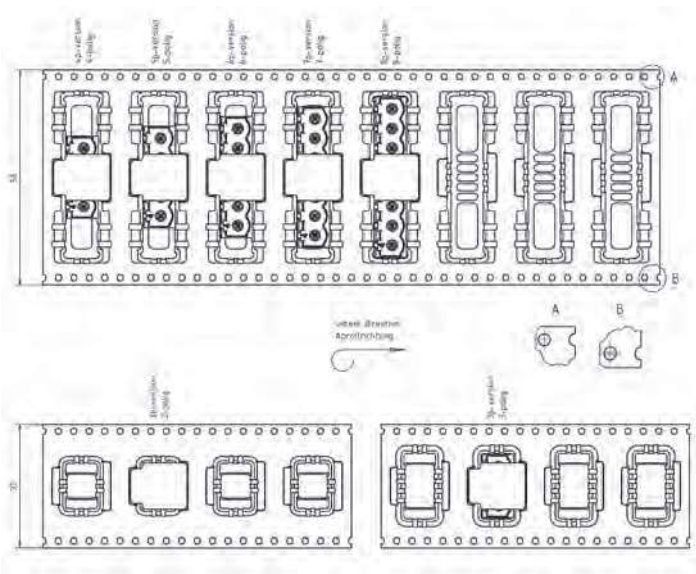
Polzahl	Breite (mm)	Artikelbezeichnung	Artikelnummer	VPE
2	11.20	STL950/2G-5.0-V-P2.6-BK-HT	50950025387R	140
3	16.20	STL950/3G-5.0-V-P2.6-BK-HT	50950035387R	140
4	21.20	STL950/4G-5.0-V-P2.6-BK-HT	50950045387R	140
5	26.20	STL950/5G-5.0-V-P2.6-BK-HT	50950055387R	140
6	31.20	STL950/6G-5.0-V-P2.6-BK-HT	50950065387R	140
7	36.20	STL950/7G-5.0-V-P2.6-BK-HT	50950075387R	140
8	41.20	STL950/8G-5.0-V-P2.6-BK-HT	50950085387R	140

**BESTELLDATEN (RASTERMASS 5.08 MM)**

Polzahl	Breite (mm)	Artikelbezeichnung	Artikelnummer	VPE
2	11.36	STLZ950/2G-5.08-V-P2.6-BK-HT	50950025367R	140
3	16.44	STLZ950/3G-5.08-V-P2.6-BK-HT	50950035367R	140
4	21.52	STLZ950/4G-5.08-V-P2.6-BK-HT	50950045367R	140
5	26.60	STLZ950/5G-5.08-V-P2.6-BK-HT	50950055367R	140
6	31.68	STLZ950/6G-5.08-V-P2.6-BK-HT	50950065367R	140
7	36.76	STLZ950/7G-5.08-V-P2.6-BK-HT	50950075367R	140
8	41.84	STLZ950/8G-5.08-V-P2.6-BK-HT	50950085367R	140



Technische Zeichnung siehe Seite 274



**ZUBEHÖR**

Bezeichnung	Artikelnummer
Kodierstern	50000000028
CS2-5.0/5.08-LICHTGRAU-HT	



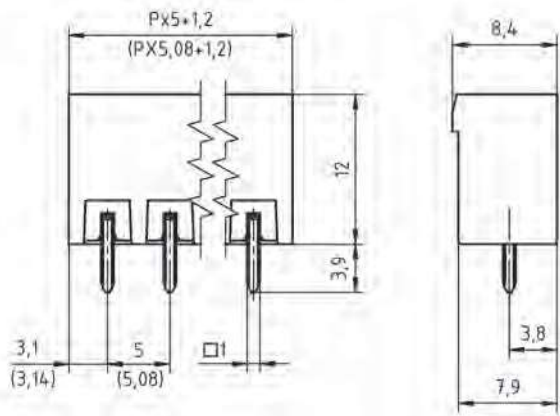
**ZULASSUNGEN**

Usecgroup	B	C	D	
Nennspannung	300 V	150 V	300 V	250 V
Nennstrom	15 A	15 A	10 A	12 A
Überspannungskategorie	III			
Prüfspannung	1.6 kV	1.3 kV	1.6 kV	4.0 kV
Verschmutzungsgrad	3			

<sup>1</sup>Farben nach RAL, Farbabweichungen sind produktionsbedingt.

**STL950/..G-5.0-V-GRÜN-HC**  
**STLZ950/..G-5.08-V-GRÜN-HC**

Rastermaß 5.0 mm / Rastermaß 5.08 mm



**ANSCHLUSSQUERSCHNITTE**

eindrätig (starr) min	-
eindrätig (starr) max	-
feindrätig (flexibel) min	-
feindrätig (flexibel) max	-
feindrätig (mit Aderendhülse) min	-
feindrätig (mit Aderendhülse) max	-

**MASSE**

Abisolierlänge	-
Bohrlochdurchmesser	1.4 mm

**WERKSTOFFE**

Kontaktstift	Kupferlegierung
--------------	-----------------

**ISOLIERSTOFF**

Material	PA 6.6
Brennbarkeitsklasse	UL 94 V-0

**TEMPERATUREN**

Einsatztemperatur (ohne mech. Belastung)	-40 °C - 105 °C
--	-----------------

**WELLENLÖTVERFAHREN**

Löttemperatur, empfohlen	260 °C
Peaklötdauer, empfohlen	3-4 s

**REFLOWPROZESS**

Löttemperatur, empfohlen	-
Peaklötdauer, empfohlen	-

**FARBEN<sup>1</sup>**

	GRÜN, RAL 6018		SCHWARZ, RAL 9011
	KIESELGRAU, RAL 7032		HELLGRÜN, ähnlich RAL 6018

**PASSENDE GEGENSTÜCKE (RASTERMASS 5.0 MM)**

Leiterplattenklemme	
AK950	

**PASSENDE GEGENSTÜCKE (RASTERMASS 5.08 MM)**

Leiterplattenklemme	
AKZ950	

**ZUBEHÖR**

	Bezeichnung	Artikelnummer
	Kodierstern CS2-5.0/5.08-ROT	50000000024
	Trennelement SE-STL950-GRÜN	50950000002

**ZULASSUNGEN**

	cULus		VDE	
Usegroup	B	C	D	
Nennspannung	300 V	150 V	300 V	250 V
Nennstrom	16 A	16 A	10 A	16 A
Überspannungskategorie				III
Prüfspannung	1.6 kV	1.3 kV	1.6 kV	4.0 kV
Verschmutzungsgrad				3

**BESTELLDATEN (RASTERMASS 5.0 MM)**

Polzahl	Breite (mm)	Artikelbezeichnung	Artikelnummer	VPE
2	11.20	STL950/2G-5.0-V-GRÜN-HC	50950025109F	200
3	16.20	STL950/3G-5.0-V-GRÜN-HC	50950035109F	200
4	21.20	STL950/4G-5.0-V-GRÜN-HC	50950045109F	200
5	26.20	STL950/5G-5.0-V-GRÜN-HC	50950055109E	100
6	31.20	STL950/6G-5.0-V-GRÜN-HC	50950065109E	100
7	36.20	STL950/7G-5.0-V-GRÜN-HC	50950075109E	100
8	41.20	STL950/8G-5.0-V-GRÜN-HC	50950085109D	50
9	46.20	STL950/9G-5.0-V-GRÜN-HC	50950095109D	50
...	...	...	...	...
12	61.20	STL950/12G-5.0-V-GRÜN-HC	50950125109D	50

**BESTELLDATEN (RASTERMASS 5.08 MM)**

Polzahl	Breite (mm)	Artikelbezeichnung	Artikelnummer	VPE
2	11.36	STLZ950/2G-5.08-V-GRÜN-HC	50950025129F	200
3	16.44	STLZ950/3G-5.08-V-GRÜN-HC	50950035129F	200
4	21.52	STLZ950/4G-5.08-V-GRÜN-HC	50950045129F	200
5	26.60	STLZ950/5G-5.08-V-GRÜN-HC	50950055129E	100
6	31.68	STLZ950/6G-5.08-V-GRÜN-HC	50950065129E	100
7	36.76	STLZ950/7G-5.08-V-GRÜN-HC	50950075129E	100
8	41.84	STLZ950/8G-5.08-V-GRÜN-HC	50950085129D	50
9	46.92	STLZ950/9G-5.08-V-GRÜN-HC	50950095129D	50
...	...	...	...	...
12	62.16	STLZ950/12G-5.08-V-GRÜN-HC	50950125129D	50

<sup>1</sup>Farben nach RAL, Farbabweichungen sind produktionsbedingt. Sonderfarben sind möglich.



Rastermaß 5.0 mm / Rastermaß 5.08 mm

**STL950/..G-5.0-V-P2.6-BK-HC-HT**  
**STLZ950/..G-5.08-V-P2.6-BK-HC-HT**

**ANSCHLUSSQUERSCHNITTE**

eindrätig (starr) min	-
eindrätig (starr) max	-
feindrätig (flexibel) min	-
feindrätig (flexibel) max	-
feindrätig (mit Aderendhülse) min	-
feindrätig (mit Aderendhülse) max	-

**MASSE**

Abisolierlänge	-
Bohrlochdurchmesser	1.4 mm

**WERKSTOFFE**

Kontaktstift	Kupferlegierung
--------------	-----------------

**ISOLIERSTOFF**

Material	PPA
Brennbarkeitsklasse	UL 94 V-0

**TEMPERATUREN**

Einsatztemperatur (ohne mech. Belastung)	-40 °C - 105 °C
--	-----------------


**WELLENLÖTVERFAHREN**

Löttemperatur, empfohlen	260 °C
Peaklötdauer, empfohlen	3-4 s

**REFLOWPROZESS**

Löttemperatur, empfohlen	217 °C - 245 °C
Peaklötdauer, empfohlen	60 s

**FARBEN<sup>1</sup>**

	SCHWARZ, RAL 9011
---	-------------------

**PASSENDE GEGENSTÜCKE (RASTERMASS 5.0 MM)**

Leiterplattenklemme	
AK950	

**PASSENDE GEGENSTÜCKE (RASTERMASS 5.08 MM)**

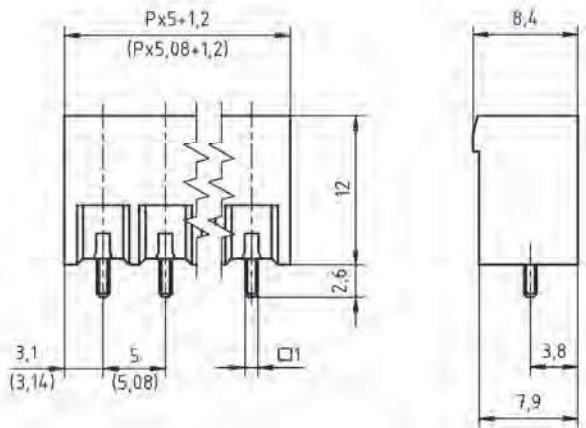
Leiterplattenklemme	
AKZ950	

**BESTELLDATEN (RASTERMASS 5.0 MM)**

Polzahl	Breite (mm)	Artikelbezeichnung	Artikelnummer	VPE
2	11.20	STL950/2G-5.0-V-P2.6-BK-HC-HT	50950025388F	200
3	16.20	STL950/3G-5.0-V-P2.6-BK-HC-HT	50950035388F	200
4	21.20	STL950/4G-5.0-V-P2.6-BK-HC-HT	50950045388F	200
5	26.20	STL950/5G-5.0-V-P2.6-BK-HC-HT	50950055388E	100
6	31.20	STL950/6G-5.0-V-P2.6-BK-HC-HT	50950065388E	100
7	36.20	STL950/7G-5.0-V-P2.6-BK-HC-HT	50950075388E	100
8	41.20	STL950/8G-5.0-V-P2.6-BK-HC-HT	50950085388D	50
9	46.20	STL950/9G-5.0-V-P2.6-BK-HC-HT	50950095388D	50
...	...	...	...	...
12	61.20	STL950/12G-5.0-V-P2.6-BK-HC-HT	50950125388D	50

**BESTELLDATEN (RASTERMASS 5.08 MM)**

Polzahl	Breite (mm)	Artikelbezeichnung	Artikelnummer	VPE
2	11.36	STLZ950/2G-5.08-V-P2.6-BK-HC-HT	50950025368F	200
3	16.44	STLZ950/3G-5.08-V-P2.6-BK-HC-HT	50950035368F	200
4	21.52	STLZ950/4G-5.08-V-P2.6-BK-HC-HT	50950045368F	200
5	26.60	STLZ950/5G-5.08-V-P2.6-BK-HC-HT	50950055368E	100
6	31.68	STLZ950/6G-5.08-V-P2.6-BK-HC-HT	50950065368E	100
7	36.76	STLZ950/7G-5.08-V-P2.6-BK-HC-HT	50950075368E	100
8	41.84	STLZ950/8G-5.08-V-P2.6-BK-HC-HT	50950085368D	50
9	46.92	STLZ950/9G-5.08-V-P2.6-BK-HC-HT	50950095368D	50
...	...	...	...	...
12	62.16	STLZ950/12G-5.08-V-P2.6-BK-HC-HT	50950125368D	50



2

**ZUBEHÖR**

Bezeichnung	Artikelnummer
 Kodierstern	50000000028
CS2-5.0/5.08-LICHTGRAU-HT	

03

STIFTLISTEN

**ZULASSUNGEN**

Usecgroup	B	C	D	
Nennspannung	300 V	150 V	300 V	250 V
Nennstrom	16 A	16 A	10 A	16 A
Überspannungskategorie				III
Prüfspannung	1.6 kV	1.3 kV	1.6 kV	4.0 kV
Verschmutzungsgrad				3

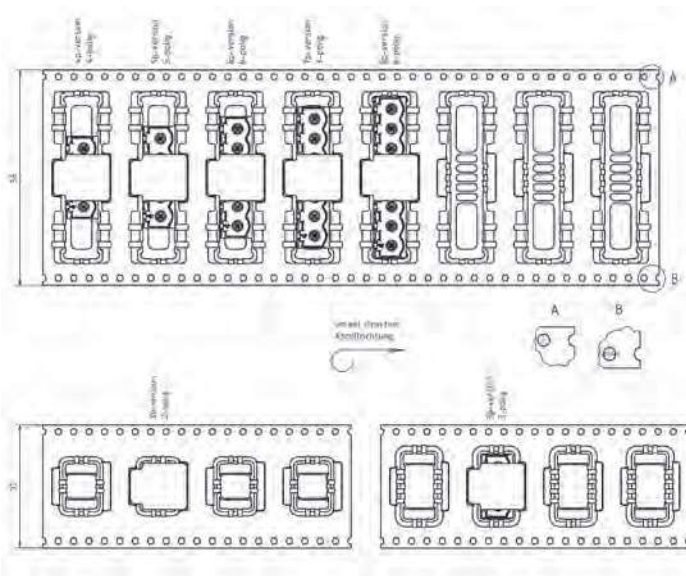
<sup>1</sup>Farben nach RAL, Farbabweichungen sind produktionsbedingt.

**STL950/..G-5.0-V-P2.6-BK-HC-HT**  
**STLZ950/..G-5.08-V-P2.6-BK-HC-HT**

Rastermaß 5.0 mm / Rastermaß 5.08 mm



Technische Zeichnung siehe Seite 277



**ZUBEHÖR**

Bezeichnung	Artikelnummer
Kodierstern	50000000028
CS2-5.0/5.08-LICHTGRAU-HT	

**ZULASSUNGEN**

Usecgroup				
	B	C	D	
Nennspannung	300 V	150 V	300 V	250 V
Nennstrom	16 A	16 A	10 A	16 A
Überspannungskategorie	III			
Prüfspannung	1.6 kV	1.3 kV	1.6 kV	4.0 kV
Verschmutzungsgrad	3			

**ANSCHLUSSQUERSCHNITTE**

eindrätig (starr) min	-
eindrätig (starr) max	-
feindrätig (flexibel) min	-
feindrätig (flexibel) max	-
feindrätig (mit Aderendhülse) min	-
feindrätig (mit Aderendhülse) max	-

**MASSE**

Abisolierlänge	-
Bohrlochdurchmesser	1.4 mm

**WERKSTOFFE**

Kontaktstift	Kupferlegierung
--------------	-----------------

**ISOLIERSTOFF**

Material	PPA
Brennbarkeitsklasse	UL 94 V-0

**TEMPERATUREN**

Einsatztemperatur (ohne mech. Belastung)	-40 °C - 105 °C
--	-----------------

**WELLENLÖTVERFAHREN**

Löttemperatur, empfohlen	260 °C
Peaklötdauer, empfohlen	3-4 s

**REFLOWPROZESS**

Löttemperatur, empfohlen	217 °C - 245 °C
Peaklötdauer, empfohlen	60 s

**FARBEN<sup>1</sup>**

SCHWARZ, RAL 9011
-------------------

**PASSENDE GEGENSTÜCKE (RASTERMASS 5.0 MM)**

Leiterplattenklemme
AK950

**PASSENDE GEGENSTÜCKE (RASTERMASS 5.08 MM)**

Leiterplattenklemme
AKZ950

**GURTUNG**

Polzahl	Spulendurchmesser (RD/")	Gurtbreite (R/mm)	Pitchmaß (RP/mm)	Stück/Spule (PCS)
2-3	13	32	20	140
4-8	13	56	20	140

**BESTELLDATEN (RASTERMASS 5.0 MM)**

Polzahl	Breite (mm)	Artikelbezeichnung	Artikelnummer	VPE
2	11.20	STL950/2G-5.0-V-P2.6-BK-HC-HT	50950025388R	140
3	16.20	STL950/3G-5.0-V-P2.6-BK-HC-HT	50950035388R	140
4	21.20	STL950/4G-5.0-V-P2.6-BK-HC-HT	50950045388R	140
5	26.20	STL950/5G-5.0-V-P2.6-BK-HC-HT	50950055388R	140
6	31.20	STL950/6G-5.0-V-P2.6-BK-HC-HT	50950065388R	140
7	36.20	STL950/7G-5.0-V-P2.6-BK-HC-HT	50950075388R	140
8	41.20	STL950/8G-5.0-V-P2.6-BK-HC-HT	50950085388R	140

**BESTELLDATEN (RASTERMASS 5.08 MM)**

Polzahl	Breite (mm)	Artikelbezeichnung	Artikelnummer	VPE
2	11.36	STLZ950/2G-5.08-V-P2.6-BK-HC-HT	50950025368R	140
3	16.44	STLZ950/3G-5.08-V-P2.6-BK-HC-HT	50950035368R	140
4	21.52	STLZ950/4G-5.08-V-P2.6-BK-HC-HT	50950045368R	140
5	26.60	STLZ950/5G-5.08-V-P2.6-BK-HC-HT	50950055368R	140
6	31.68	STLZ950/6G-5.08-V-P2.6-BK-HC-HT	50950065368R	140
7	36.76	STLZ950/7G-5.08-V-P2.6-BK-HC-HT	50950075368R	140
8	41.84	STLZ950/8G-5.08-V-P2.6-BK-HC-HT	50950085368R	140

<sup>1</sup>Farben nach RAL, Farbabweichungen sind produktionsbedingt.

Rastermaß 5.0 mm / Rastermaß 5.08 mm

**STL950/..F-5.0-V-GRÜN**  
**STLZ950/..F-5.08-V-GRÜN**

**ANSCHLUSSQUERSCHNITTE**

eindrätig (starr) min	-
eindrätig (starr) max	-
feindrätig (flexibel) min	-
feindrätig (flexibel) max	-
feindrätig (mit Aderendhülse) min	-
feindrätig (mit Aderendhülse) max	-

**MASSE**

Abisolierlänge	-
Bohrlochdurchmesser	1.4 mm

**WERKSTOFFE**

Flansch Gewindeeinsatz	Messing
Kontaktstift	Kupferlegierung

**ISOLIERSTOFF**

Material	PA 6.6
Brennbarkeitsklasse	UL 94 V-0

**TEMPERATUREN**

Einsatztemperatur (ohne mech. Belastung)	-40 °C - 105 °C
--	-----------------



**WELLENLÖTVERFAHREN**

Löttemperatur, empfohlen	260 °C
Peaklötdauer, empfohlen	3-4 s

**REFLOWPROZESS**

Löttemperatur, empfohlen	-
Peaklötdauer, empfohlen	-

**FARBEN<sup>1</sup>**

	GRÜN, RAL 6018		BASALTGRAU, RAL 7012
	HELLGRÜN, ähnlich RAL 6018		

**PASSENDE GEGENSTÜCKE (RASTERMASS 5.0 MM)**

Leiterplattenklemme
AK950 AK1200 AK4951

**PASSENDE GEGENSTÜCKE (RASTERMASS 5.08 MM)**

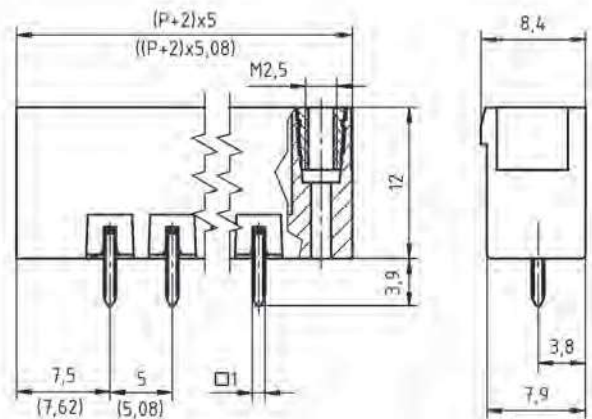
Leiterplattenklemme
AKZ950 AKZ1100 AKZ1110 AKZ1200 AKZ4951

**BESTELLDATEN (RASTERMASS 5.0 MM)**

Polzahl	Breite (mm)	Artikelbezeichnung	Artikelnummer	VPE
2	20.00	STL950/2F-5.0-V-GRÜN	50950026101E	100
3	25.00	STL950/3F-5.0-V-GRÜN	50950036101E	100
4	30.00	STL950/4F-5.0-V-GRÜN	50950046101E	100
5	35.00	STL950/5F-5.0-V-GRÜN	50950056101E	100
6	40.00	STL950/6F-5.0-V-GRÜN	50950066101D	50
7	45.00	STL950/7F-5.0-V-GRÜN	50950076101D	50
8	50.00	STL950/8F-5.0-V-GRÜN	50950086101D	50
9	55.00	STL950/9F-5.0-V-GRÜN	50950096101D	50
...	...	...	...	...
24	130.00	STL950/24F-5.0-V-GRÜN	50950246101D	50

**BESTELLDATEN (RASTERMASS 5.08 MM)**

Polzahl	Breite (mm)	Artikelbezeichnung	Artikelnummer	VPE
2	20.32	STLZ950/2F-5.08-V-GRÜN	50950026121E	100
3	25.40	STLZ950/3F-5.08-V-GRÜN	50950036121E	100
4	30.48	STLZ950/4F-5.08-V-GRÜN	50950046121E	100
5	35.56	STLZ950/5F-5.08-V-GRÜN	50950056121E	100
6	40.64	STLZ950/6F-5.08-V-GRÜN	50950066121D	50
7	45.72	STLZ950/7F-5.08-V-GRÜN	50950076121D	50
8	50.80	STLZ950/8F-5.08-V-GRÜN	50950086121D	50
9	55.88	STLZ950/9F-5.08-V-GRÜN	50950096121D	50
...	...	...	...	...
24	132.08	STLZ950/24F-5.08-V-GRÜN	50950246121D	50



**ZUBEHÖR**

	Bezeichnung	Artikelnummer
	Kodierstern CS2-5.0/5.08-ROT	50000000024
	Trennelement SE-STL950-GRÜN	50950000002

**ZULASSUNGEN**

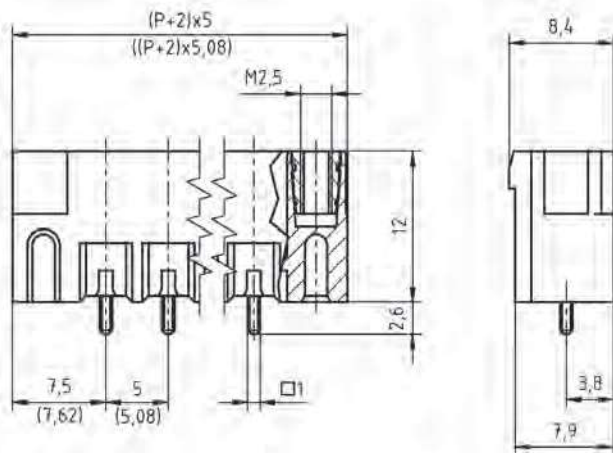
Usecgroup	B	C	D	
Nennspannung	300 V	150 V	300 V	250 V
Nennstrom	15 A	15 A	10 A	12 A
Überspannungskategorie	III			
Prüfspannung	1.6 kV	1.3 kV	1.6 kV	4.0 kV
Verschmutzungsgrad	3			

<sup>1</sup>Farben nach RAL, Farbabweichungen sind produktionsbedingt. Sonderfarben sind möglich.

# STL950/..F-5.0-V-P2.6-BK-HT

## STLZ950/..F-5.08-V-P2.6-BK-HT

Rastermaß 5.0 mm / Rastermaß 5.08 mm



### ANSCHLUSSQUERSCHNITTE

eindrätig (starr) min	-
eindrätig (starr) max	-
feindrätig (flexibel) min	-
feindrätig (flexibel) max	-
feindrätig (mit Aderendhülse) min	-
feindrätig (mit Aderendhülse) max	-

### MASSE

Abisolierlänge	-
Bohrlochdurchmesser	1.4 mm

### WERKSTOFFE

Flansch Gewindeeinsatz	Messing
Kontaktstift	Kupferlegierung

### ISOLIERSTOFF

Material	PPA
Brennbarkeitsklasse	UL 94 V-0

### TEMPERATUREN

Einsatztemperatur (ohne mech. Belastung)	-40 °C - 105 °C
--	-----------------

### WELLENLÖTVERFAHREN

Löttemperatur, empfohlen	260 °C
Peaklötdauer, empfohlen	3-4 s

### REFLOWPROZESS

Löttemperatur, empfohlen	217 °C - 245 °C
Peaklötdauer, empfohlen	60 s

### FARBEN<sup>1</sup>

	SCHWARZ, RAL 9011
---	-------------------

### PASSENDE GEGENSTÜCKE (RASTERMASS 5.0 MM)

Leiterplattenklemme
AK950 AK1200 AK4951

### PASSENDE GEGENSTÜCKE (RASTERMASS 5.08 MM)

Leiterplattenklemme
AKZ950 AKZ1100 AKZ1110 AKZ1200 AKZ4951

### ZUBEHÖR



Bezeichnung	Artikelnummer
Kodierstern	50000000028
CS2-5.0/5.08-LICHTGRAU-HT	

### BESTELLDATEN (RASTERMASS 5.0 MM)

Polzahl	Breite (mm)	Artikelbezeichnung	Artikelnummer	VPE
2	20.00	STL950/2F-5.0-V-P2.6-BK-HT	50950026387E	100
3	25.00	STL950/3F-5.0-V-P2.6-BK-HT	50950036387E	100
4	30.00	STL950/4F-5.0-V-P2.6-BK-HT	50950046387E	100
5	35.00	STL950/5F-5.0-V-P2.6-BK-HT	50950056387E	100
6	40.00	STL950/6F-5.0-V-P2.6-BK-HT	50950066387D	50
7	45.00	STL950/7F-5.0-V-P2.6-BK-HT	50950076387D	50
8	50.00	STL950/8F-5.0-V-P2.6-BK-HT	50950086387D	50
9	55.00	STL950/9F-5.0-V-P2.6-BK-HT	50950096387D	50
...	...	...	...	...
12	70.00	STL950/12F-5.0-V-P2.6-BK-HT	50950126387D	50

### BESTELLDATEN (RASTERMASS 5.08 MM)

Polzahl	Breite (mm)	Artikelbezeichnung	Artikelnummer	VPE
2	20.32	STLZ950/2F-5.08-V-P2.6-BK-HT	50950026367E	100
3	25.40	STLZ950/3F-5.08-V-P2.6-BK-HT	50950036367E	100
4	30.48	STLZ950/4F-5.08-V-P2.6-BK-HT	50950046367E	100
5	35.56	STLZ950/5F-5.08-V-P2.6-BK-HT	50950056367E	100
6	40.64	STLZ950/6F-5.08-V-P2.6-BK-HT	50950066367D	50
7	45.72	STLZ950/7F-5.08-V-P2.6-BK-HT	50950076367D	50
8	50.80	STLZ950/8F-5.08-V-P2.6-BK-HT	50950086367D	50
9	55.88	STLZ950/9F-5.08-V-P2.6-BK-HT	50950096367D	50
...	...	...	...	...
12	71.12	STLZ950/12F-5.08-V-P2.6-BK-HT	50950126367D	50

### ZULASSUNGEN

Usecgroup	B	C	D	
Nennspannung	300 V	150 V	300 V	250 V
Nennstrom	15 A	15 A	10 A	12 A
Überspannungskategorie				III
Prüfspannung	1.6 kV	1.3 kV	1.6 kV	4.0 kV
Verschmutzungsgrad				3

<sup>1</sup>Farben nach RAL, Farbabweichungen sind produktionsbedingt.

Rastermaß 5.0 mm / Rastermaß 5.08 mm

**STL950/..F-5.0-V-P2.6-BK-HT**  
**STLZ950/..F-5.08-V-P2.6-BK-HT**

**ANSCHLUSSQUERSCHNITTE**

eindrätig (starr) min	-
eindrätig (starr) max	-
feindrätig (flexibel) min	-
feindrätig (flexibel) max	-
feindrätig (mit Aderendhülse) min	-
feindrätig (mit Aderendhülse) max	-

**MASSE**

Abisolierlänge	-
Bohrlochdurchmesser	1.4 mm

**WERKSTOFFE**

Flansch Gewindeinsatz	Messing
Kontaktstift	Kupferlegierung

**ISOLIERSTOFF**

Material	PPA
Brennbarkeitsklasse	UL 94 V-0

**TEMPERATUREN**

Einsatztemperatur (ohne mech. Belastung)	-40 °C - 105 °C
--	-----------------


**WELLENLÖTVERFAHREN**

Löttemperatur, empfohlen	260 °C
Peaklötdauer, empfohlen	3-4 s

**REFLOWPROZESS**

Löttemperatur, empfohlen	217 °C - 245 °C
Peaklötdauer, empfohlen	60 s

**FARBEN<sup>1</sup>**

	SCHWARZ, RAL 9011
---	-------------------

**PASSENDE GEGENSTÜCKE (RASTERMASS 5.0 MM)**

Leiterplattenklemme
AK950 AK1200 AK4951

**PASSENDE GEGENSTÜCKE (RASTERMASS 5.08 MM)**

Leiterplattenklemme
AKZ950 AKZ1100 AKZ1110 AKZ1200 AKZ4951

**GURTUNG**

Polzahl	Spulendurchmesser (RD/")	Gurtbreite (R/mm)	Pitchmaß (RP/mm)	Stück/Spule (PCS)
2-6	13	56	20	140

**BESTELLDATEN (RASTERMASS 5.0 MM)**

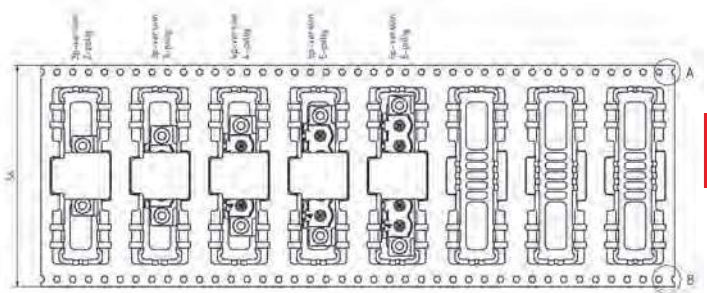
Polzahl	Breite (mm)	Artikelbezeichnung	Artikelnummer	VPE
2	20.00	STL950/2F-5.0-V-P2.6-BK-HT	50950026387R	140
3	25.00	STL950/3F-5.0-V-P2.6-BK-HT	50950036387R	140
4	30.00	STL950/4F-5.0-V-P2.6-BK-HT	50950046387R	140
5	35.00	STL950/5F-5.0-V-P2.6-BK-HT	50950056387R	140
6	40.00	STL950/6F-5.0-V-P2.6-BK-HT	50950066387R	140

**BESTELLDATEN (RASTERMASS 5.08 MM)**

Polzahl	Breite (mm)	Artikelbezeichnung	Artikelnummer	VPE
2	20.32	STLZ950/2F-5.08-V-P2.6-BK-HT	50950026367R	140
3	25.40	STLZ950/3F-5.08-V-P2.6-BK-HT	50950036367R	140
4	30.48	STLZ950/4F-5.08-V-P2.6-BK-HT	50950046367R	140
5	35.56	STLZ950/5F-5.08-V-P2.6-BK-HT	50950056367R	140
6	40.64	STLZ950/6F-5.08-V-P2.6-BK-HT	50950066367R	140



Technische Zeichnung siehe Seite 280



**ZUBEHÖR**

Bezeichnung	Artikelnummer
Kodierstern	50000000028
CS2-5.0/5.08-LICHTGRAU-HT	



**ZULASSUNGEN**

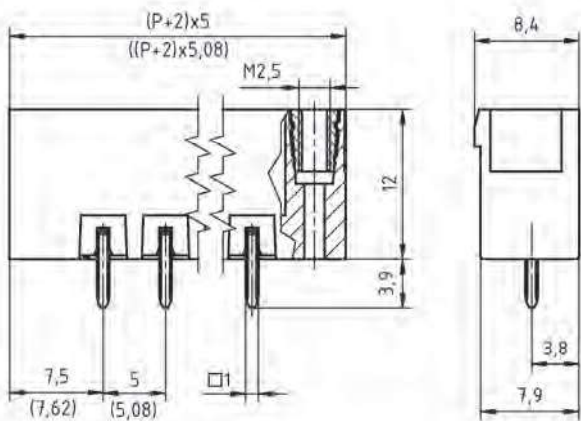
Usecgroup	cULus			VDE
	B	C	D	
Nennspannung	300 V	150 V	300 V	250 V
Nennstrom	15 A	15 A	10 A	12 A
Überspannungskategorie				III
Prüfspannung	1.6 kV	1.3 kV	1.6 kV	4.0 kV
Verschmutzungsgrad				3

<sup>1</sup>Farben nach RAL, Farbabweichungen sind produktionsbedingt.



# STL950/..F-5.0-V-GRÜN-HC STLZ950/..F-5.08-V-GRÜN-HC

Rastermaß 5.0 mm / Rastermaß 5.08 mm



## ANSCHLUSSQUERSCHNITTE

eindrätig (starr) min	-
eindrätig (starr) max	-
feindrätig (flexibel) min	-
feindrätig (flexibel) max	-
feindrätig (mit Aderendhülse) min	-
feindrätig (mit Aderendhülse) max	-

## MASSE

Abisolierlänge	-
Bohrlochdurchmesser	1.4 mm

## WERKSTOFFE

Flansch Gewindeeinsatz	Messing
Kontaktstift	Kupferlegierung

## ISOLIERSTOFF

Material	PA 6.6
Brennbarkeitsklasse	UL 94 V-0

## TEMPERATUREN

Einsatztemperatur (ohne mech. Belastung)	-40 °C - 105 °C
--	-----------------

## WELLENLÖTVERFAHREN

Löttemperatur, empfohlen	260 °C
Peaklötdauer, empfohlen	3-4 s

## REFLOWPROZESS

Löttemperatur, empfohlen	-
Peaklötdauer, empfohlen	-

## FARBEN<sup>1</sup>

	GRÜN, RAL 6018		HELLGRÜN, ähnlich RAL 6018
---	----------------	---	----------------------------

## PASSENDE GEGENSTÜCKE (RASTERMASS 5.0 MM)

Leiterplattenklemme	
AK950	

## PASSENDE GEGENSTÜCKE (RASTERMASS 5.08 MM)

Leiterplattenklemme	
AKZ950	

## ZUBEHÖR

	Bezeichnung	Artikelnummer
	Kodierstern CS2-5.0/5.08-ROT	5000000024
	Trennelement SE-STL950-GRÜN	5095000002

## ZULASSUNGEN

Usegroup	B	C	D	
Nennspannung	300 V	150 V	300 V	250 V
Nennstrom	16 A	16 A	10 A	16 A
Überspannungskategorie				III
Prüfspannung	1.6 kV	1.3 kV	1.6 kV	4.0 kV
Verschmutzungsgrad				3

## BESTELLDATEN (RASTERMASS 5.0 MM)

Polzahl	Breite (mm)	Artikelbezeichnung	Artikelnummer	VPE
2	20.00	STL950/2F-5.0-V-GRÜN-HC	50950026109E	100
3	25.00	STL950/3F-5.0-V-GRÜN-HC	50950036109E	100
4	30.00	STL950/4F-5.0-V-GRÜN-HC	50950046109D	50
5	35.00	STL950/5F-5.0-V-GRÜN-HC	50950056109D	50
6	40.00	STL950/6F-5.0-V-GRÜN-HC	50950066109D	50
7	45.00	STL950/7F-5.0-V-GRÜN-HC	50950076109D	50
8	50.00	STL950/8F-5.0-V-GRÜN-HC	50950086109D	50
9	55.00	STL950/9F-5.0-V-GRÜN-HC	50950096109D	50
...	...	...	...	...
12	70.00	STL950/12F-5.0-V-GRÜN-HC	50950126109D	50

## BESTELLDATEN (RASTERMASS 5.08 MM)

Polzahl	Breite (mm)	Artikelbezeichnung	Artikelnummer	VPE
2	20.32	STLZ950/2F-5.08-V-GRÜN-HC	50950026129E	100
3	25.40	STLZ950/3F-5.08-V-GRÜN-HC	50950036129E	100
4	30.48	STLZ950/4F-5.08-V-GRÜN-HC	50950046129D	50
5	35.56	STLZ950/5F-5.08-V-GRÜN-HC	50950056129D	50
6	40.64	STLZ950/6F-5.08-V-GRÜN-HC	50950066129D	50
7	45.72	STLZ950/7F-5.08-V-GRÜN-HC	50950076129D	50
8	50.80	STLZ950/8F-5.08-V-GRÜN-HC	50950086129D	50
9	55.88	STLZ950/9F-5.08-V-GRÜN-HC	50950096129D	50
...	...	...	...	...
12	71.12	STLZ950/12F-5.08-V-GRÜN-HC	50950126129D	50

<sup>1</sup>Farben nach RAL, Farbabweichungen sind produktionsbedingt. Sonderfarben sind möglich.

Rastermaß 5.0 mm / Rastermaß 5.08 mm

**STL950/..F-5.0-V-P2.6-BK-HC-HT**  
**STLZ950/..F-5.08-V-P2.6-BK-HC-HT**

**ANSCHLUSSQUERSCHNITTE**

eindrätig (starr) min	-
eindrätig (starr) max	-
feindrätig (flexibel) min	-
feindrätig (flexibel) max	-
feindrätig (mit Aderendhülse) min	-
feindrätig (mit Aderendhülse) max	-

**MASSE**

Abisolierlänge	-
Bohrlochdurchmesser	1.4 mm

**WERKSTOFFE**

Flansch Gewindeeinsatz	Messing
Kontaktstift	Kupferlegierung

**ISOLIERSTOFF**

Material	PPA
Brennbarkeitsklasse	UL 94 V-0

**TEMPERATUREN**

Einsatztemperatur (ohne mech. Belastung)	-40 °C - 105 °C
--	-----------------


**WELLENLÖTVERFAHREN**

Löttemperatur, empfohlen	260 °C
Peaklötdauer, empfohlen	3-4 s

**REFLOWPROZESS**

Löttemperatur, empfohlen	217 °C - 245 °C
Peaklötdauer, empfohlen	60 s

**FARBEN<sup>1</sup>**

	SCHWARZ, RAL 9011
---	-------------------

**PASSENDE GEGENSTÜCKE (RASTERMASS 5.0 MM)**

Leiterplattenklemme
AK950

**PASSENDE GEGENSTÜCKE (RASTERMASS 5.08 MM)**

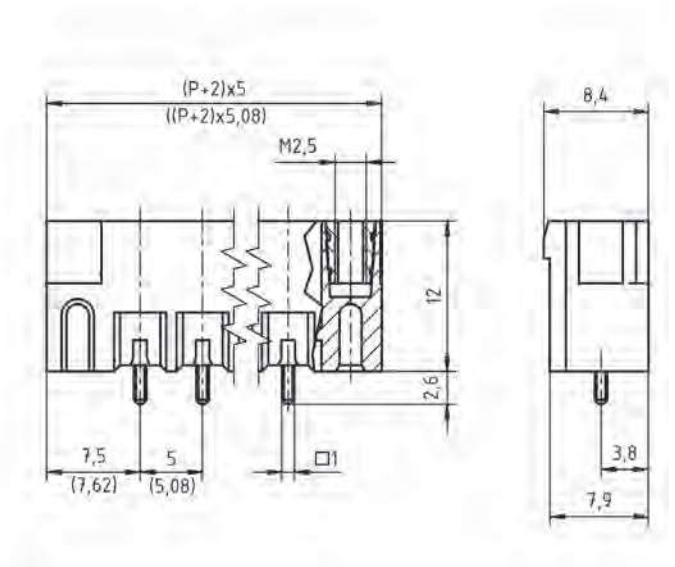
Leiterplattenklemme
AKZ950

**BESTELLDATEN (RASTERMASS 5.0 MM)**

Polzahl	Breite (mm)	Artikelbezeichnung	Artikelnummer	VPE
2	20.00	STL950/2F-5.0-V-P2.6-BK-HC-HT	50950026389E	100
3	25.00	STL950/3F-5.0-V-P2.6-BK-HC-HT	50950036389E	100
4	30.00	STL950/4F-5.0-V-P2.6-BK-HC-HT	50950046389D	50
5	35.00	STL950/5F-5.0-V-P2.6-BK-HC-HT	50950056389D	50
6	40.00	STL950/6F-5.0-V-P2.6-BK-HC-HT	50950066389D	50
7	45.00	STL950/7F-5.0-V-P2.6-BK-HC-HT	50950076389D	50
8	50.00	STL950/8F-5.0-V-P2.6-BK-HC-HT	50950086389D	50
9	55.00	STL950/9F-5.0-V-P2.6-BK-HC-HT	50950096389D	50
...	...	...	...	...
12	70.00	STL950/12F-5.0-V-P2.6-BK-HC-HT	50950126389D	50


**BESTELLDATEN (RASTERMASS 5.08 MM)**

Polzahl	Breite (mm)	Artikelbezeichnung	Artikelnummer	VPE
2	20.32	STLZ950/2F-5.08-V-P2.6-BK-HC-HT	50950026379E	100
3	25.40	STLZ950/3F-5.08-V-P2.6-BK-HC-HT	50950036379E	100
4	30.48	STLZ950/4F-5.08-V-P2.6-BK-HC-HT	50950046379D	50
5	35.56	STLZ950/5F-5.08-V-P2.6-BK-HC-HT	50950056379D	50
6	40.64	STLZ950/6F-5.08-V-P2.6-BK-HC-HT	50950066379D	50
7	45.72	STLZ950/7F-5.08-V-P2.6-BK-HC-HT	50950076379D	50
8	50.80	STLZ950/8F-5.08-V-P2.6-BK-HC-HT	50950086379D	50
9	55.88	STLZ950/9F-5.08-V-P2.6-BK-HC-HT	50950096379D	50
...	...	...	...	...
12	71.12	STLZ950/12F-5.08-V-P2.6-BK-HC-HT	50950126379D	50



2

**ZUBEHÖR**

Bezeichnung	Artikelnummer
 Kodierstern	50000000028
CS2-5.0/5.08-LICHTGRAU-HT	

03

STIFTLISTEN

**ZULASSUNGEN**

Usecgroup	B	C	D	
Nennspannung	300 V	150 V	300 V	250 V
Nennstrom	16 A	16 A	10 A	16 A
Überspannungskategorie	III			
Prüfspannung	1.6 kV	1.3 kV	1.6 kV	4.0 kV
Verschmutzungsgrad	3			

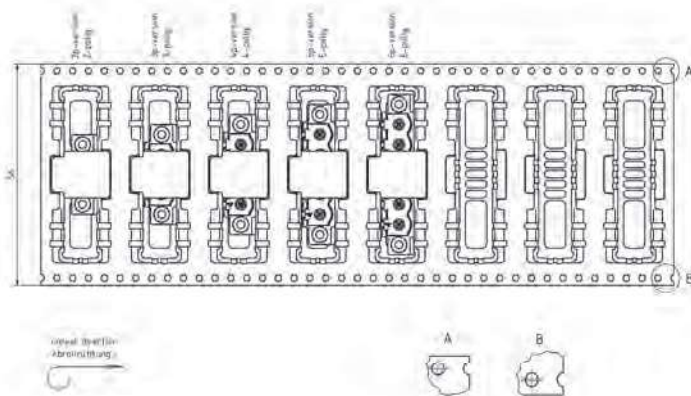
<sup>1</sup>Farben nach RAL, Farbabweichungen sind produktionsbedingt.

**STL950/..F-5.0-V-P2.6-BK-HC-HT**  
**STLZ950/..F-5.08-V-P2.6-BK-HC-HT**

Rastermaß 5.0 mm / Rastermaß 5.08 mm



Technische Zeichnung siehe Seite 283



**ANSCHLUSSQUERSCHNITTE**

eindrätig (starr) min	-
eindrätig (starr) max	-
feindrätig (flexibel) min	-
feindrätig (flexibel) max	-
feindrätig (mit Aderendhülse) min	-
feindrätig (mit Aderendhülse) max	-

**MASSE**

Abisolierlänge	-
Bohrlochdurchmesser	1.4 mm

**WERKSTOFFE**

Flansch Gewindeeinsatz	Messing
Kontaktstift	Kupferlegierung

**ISOLIERSTOFF**

Material	PPA
Brennbarkeitsklasse	UL 94 V-0

**TEMPERATUREN**

Einsatztemperatur (ohne mech. Belastung)	-40 °C - 105 °C
--	-----------------


**WELLENLÖTVERFAHREN**

Löttemperatur, empfohlen	260 °C
Peaklötdauer, empfohlen	3-4 s

**REFLOWPROZESS**

Löttemperatur, empfohlen	217 °C - 245 °C
Peaklötdauer, empfohlen	60 s

**FARBEN<sup>1</sup>**

	SCHWARZ, RAL 9011
---	-------------------

**PASSENDE GEGENSTÜCKE (RASTERMASS 5.0 MM)**

Leiterplattenklemme
AK950

**PASSENDE GEGENSTÜCKE (RASTERMASS 5.08 MM)**

Leiterplattenklemme
AKZ950

**ZUBEHÖR**

Bezeichnung	Artikelnummer
Kodierstern	50000000028
CS2-5.0/5.08-LICHTGRAU-HT	



**GURTUNG**

Polzahl	Spulendurchmesser (RD/°)	Gurtbreite (R/mm)	Pitchmaß (RP/mm)	Stück/Spule (PCS)
2-6	13	56	20	140

**BESTELLDATEN (RASTERMASS 5.0 MM)**

Polzahl	Breite (mm)	Artikelbezeichnung	Artikelnummer	VPE
2	20.00	STL950/2F-5.0-V-P2.6-BK-HC-HT	50950026389R	140
3	25.00	STL950/3F-5.0-V-P2.6-BK-HC-HT	50950036389R	140
4	30.00	STL950/4F-5.0-V-P2.6-BK-HC-HT	50950046389R	140
5	35.00	STL950/5F-5.0-V-P2.6-BK-HC-HT	50950056389R	140
6	40.00	STL950/6F-5.0-V-P2.6-BK-HC-HT	50950066389R	140

**BESTELLDATEN (RASTERMASS 5.08 MM)**

Polzahl	Breite (mm)	Artikelbezeichnung	Artikelnummer	VPE
2	20.32	STLZ950/2F-5.08-V-P2.6-BK-HC-HT	50950026379R	140
3	25.40	STLZ950/3F-5.08-V-P2.6-BK-HC-HT	50950036379R	140
4	30.48	STLZ950/4F-5.08-V-P2.6-BK-HC-HT	50950046379R	140
5	35.56	STLZ950/5F-5.08-V-P2.6-BK-HC-HT	50950056379R	140
6	40.64	STLZ950/6F-5.08-V-P2.6-BK-HC-HT	50950066379R	140

**ZULASSUNGEN**

Usegroup	UL US				VDE
	B	C	D		
Nennspannung	300 V	150 V	300 V	250 V	
Nennstrom	16 A	16 A	10 A	16 A	
Überspannungskategorie				III	
Prüfspannung	1.6 kV	1.3 kV	1.6 kV	4.0 kV	
Verschmutzungsgrad				3	

<sup>1</sup>Farben nach RAL, Farbabweichungen sind produktionsbedingt.