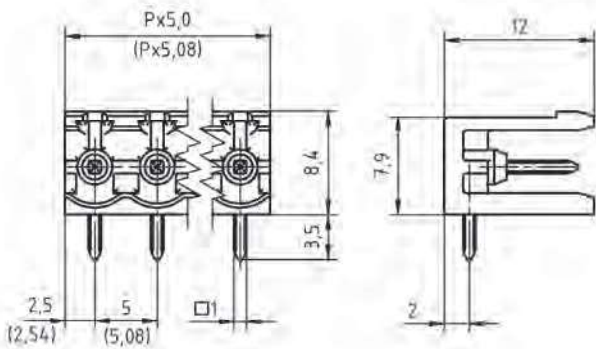


STL950/..-5.0-H-GRÜN STLZ950/..-5.08-H-GRÜN

Rastermaß 5.0 mm / Rastermaß 5.08 mm



ANSCHLUSSQUERSCHNITTE

eindrätig (starr) min	-
eindrätig (starr) max	-
feindrätig (flexibel) min	-
feindrätig (flexibel) max	-
feindrätig (mit Aderendhülse) min	-
feindrätig (mit Aderendhülse) max	-

MASSE

Abisolierlänge	-
Bohrlochdurchmesser	1.4 mm

WERKSTOFFE

Kontaktstift	Kupferlegierung
--------------	-----------------

ISOLIERSTOFF

Material	PA 6.6
Brennbarkeitsklasse	UL 94 V-0

TEMPERATUREN

Einsatztemperatur (ohne mech. Belastung)	-40 °C - 105 °C
--	-----------------

WELLENLÖTVERFAHREN

Löttemperatur, empfohlen	260 °C
Peaklötdauer, empfohlen	3-4 s

REFLOWPROZESS

Löttemperatur, empfohlen	-
Peaklötdauer, empfohlen	-

FARBEN¹

	GRÜN, RAL 6018		SCHWARZ, RAL 9011
	BASALTGRAU, RAL 7012		KIESELGRAU, RAL 7032
	LICHTGRAU, RAL 7035		HELLGRÜN, ähnlich RAL 6018

PASSENDE GEGENSTÜCKE (RASTERMASS 5.0 MM)

Leiterplattenklemme
AK950 AK955 AK1100 AK1110 AK1200 AK3950 AK4951

PASSENDE GEGENSTÜCKE (RASTERMASS 5.08 MM)

Stiftleiste / Leiterplattenklemme
STLZ950-INV AKZ950 AKZ955 AKZ1100 AKZ1110 AKZ1200 AKZ4951

BESTELLDATEN (RASTERMASS 5.0 MM)

Polzahl	Breite (mm)	Artikelbezeichnung	Artikelnummer	VPE
2	10.00	STL950/2-5.0-H-GRÜN	50950025011F	200
3	15.00	STL950/3-5.0-H-GRÜN	50950035011F	200
4	20.00	STL950/4-5.0-H-GRÜN	50950045011F	200
5	25.00	STL950/5-5.0-H-GRÜN	50950055011E	100
6	30.00	STL950/6-5.0-H-GRÜN	50950065011E	100
7	35.00	STL950/7-5.0-H-GRÜN	50950075011E	100
8	40.00	STL950/8-5.0-H-GRÜN	50950085011D	50
9	45.00	STL950/9-5.0-H-GRÜN	50950095011D	50
...
24	120.00	STL950/24-5.0-H-GRÜN	50950245011D	50

BESTELLDATEN (RASTERMASS 5.08 MM)

Polzahl	Breite (mm)	Artikelbezeichnung	Artikelnummer	VPE
2	10.16	STLZ950/2-5.08-H-GRÜN	50950025031F	200
3	15.24	STLZ950/3-5.08-H-GRÜN	50950035031F	200
4	20.32	STLZ950/4-5.08-H-GRÜN	50950045031F	200
5	25.40	STLZ950/5-5.08-H-GRÜN	50950055031E	100
6	30.48	STLZ950/6-5.08-H-GRÜN	50950065031E	100
7	35.56	STLZ950/7-5.08-H-GRÜN	50950075031E	100
8	40.64	STLZ950/8-5.08-H-GRÜN	50950085031D	50
9	45.72	STLZ950/9-5.08-H-GRÜN	50950095031D	50
...
24	121.92	STLZ950/24-5.08-H-GRÜN	50950245031D	50

ZUBEHÖR

Bezeichnung	Artikelnummer
Kodierstern CS2-5.0/5.08-ROT	50000000024
Trennelement SE-STL950-GRÜN	50950000002

ZULASSUNGEN

Usegroup	B	C	D	
Nennspannung	300 V	150 V	300 V	250 V
Nennstrom	15 A	15 A	10 A	12 A
Überspannungskategorie				III
Prüfspannung	1.6 kV	1.3 kV	1.6 kV	4.0 kV
Verschmutzungsgrad				3

¹Farben nach RAL, Farbabweichungen sind produktionsbedingt. Sonderfarben sind möglich.

Rastermaß 5.0 mm / Rastermaß 5.08 mm

STL950/..-5.0-H-P2.6-BK-HT
STLZ950/..-5.08-H-P2.6-BK-HT

ANSCHLUSSQUERSCHNITTE

eindrätig (starr) min	-
eindrätig (starr) max	-
feindrätig (flexibel) min	-
feindrätig (flexibel) max	-
feindrätig (mit Aderendhülse) min	-
feindrätig (mit Aderendhülse) max	-

MASSE

Abisolierlänge	-
Bohrlochdurchmesser	1.4 mm

WERKSTOFFE

Kontaktstift	Kupferlegierung
--------------	-----------------

ISOLIERSTOFF

Material	PPA
Brennbarkeitsklasse	UL 94 V-0

TEMPERATUREN

Einsatztemperatur (ohne mech. Belastung)	-40 °C - 105 °C
--	-----------------


WELLENLÖTVERFAHREN

Löttemperatur, empfohlen	260 °C
Peaklötdauer, empfohlen	3-4 s

REFLOWPROZESS

Löttemperatur, empfohlen	217 °C - 245 °C
Peaklötdauer, empfohlen	60 s

FARBEN¹

	SCHWARZ, RAL 9011
---	-------------------

PASSENDE GEGENSTÜCKE (RASTERMASS 5.0 MM)

Leiterplattenklemme
AK950 AK955 AK1100 AK1110 AK1200 AK3950 AK4951

PASSENDE GEGENSTÜCKE (RASTERMASS 5.08 MM)

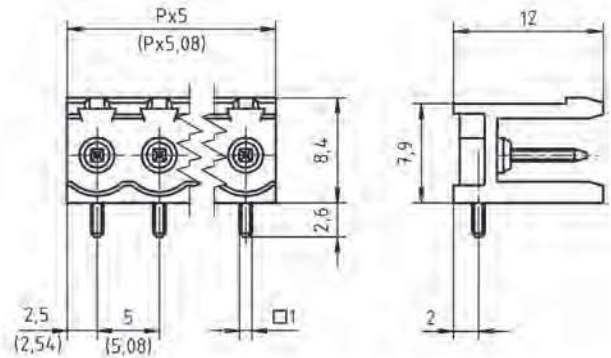
Stiftleiste / Leiterplattenklemme
STLZ950-INV AKZ950 AKZ1100 AKZ1110 AKZ1200 AKZ4951

BESTELLDATEN (RASTERMASS 5.0 MM)

Polzahl	Breite (mm)	Artikelbezeichnung	Artikelnummer	VPE
2	10.00	STL950/2-5.0-H-P2.6-BK-HT	50950025317F	200
3	15.00	STL950/3-5.0-H-P2.6-BK-HT	50950035317F	200
4	20.00	STL950/4-5.0-H-P2.6-BK-HT	50950045317F	200
5	25.00	STL950/5-5.0-H-P2.6-BK-HT	50950055317E	100
6	30.00	STL950/6-5.0-H-P2.6-BK-HT	50950065317E	100
7	35.00	STL950/7-5.0-H-P2.6-BK-HT	50950075317E	100
8	40.00	STL950/8-5.0-H-P2.6-BK-HT	50950085317D	50
9	45.00	STL950/9-5.0-H-P2.6-BK-HT	50950095317D	50
...
12	60.00	STL950/12-5.0-H-P2.6-BK-HT	50950125317D	50

BESTELLDATEN (RASTERMASS 5.08 MM)

Polzahl	Breite (mm)	Artikelbezeichnung	Artikelnummer	VPE
2	10.16	STLZ950/2-5.08-H-P2.6-BK-HT	50950025337F	200
3	15.24	STLZ950/3-5.08-H-P2.6-BK-HT	50950035337F	200
4	20.32	STLZ950/4-5.08-H-P2.6-BK-HT	50950045337F	200
5	25.40	STLZ950/5-5.08-H-P2.6-BK-HT	50950055337E	100
6	30.48	STLZ950/6-5.08-H-P2.6-BK-HT	50950065337E	100
7	35.56	STLZ950/7-5.08-H-P2.6-BK-HT	50950075337E	100
8	40.64	STLZ950/8-5.08-H-P2.6-BK-HT	50950085337D	50
9	45.72	STLZ950/9-5.08-H-P2.6-BK-HT	50950095337D	50
...
12	60.96	STLZ950/12-5.08-H-P2.6-BK-HT	50950125337D	50



2

ZUBEHÖR

Bezeichnung	Artikelnummer
Kodierstern	50000000028
CS2-5.0/5.08-LICHTGRAU-HT	



03

STIFTLISTEN

ZULASSUNGEN

Usecgroup	B	C	D	
Nennspannung	300 V	150 V	300 V	250 V
Nennstrom	15 A	15 A	10 A	12 A
Überspannungskategorie	III			
Prüfspannung	1.6 kV	1.3 kV	1.6 kV	4.0 kV
Verschmutzungsgrad	3			

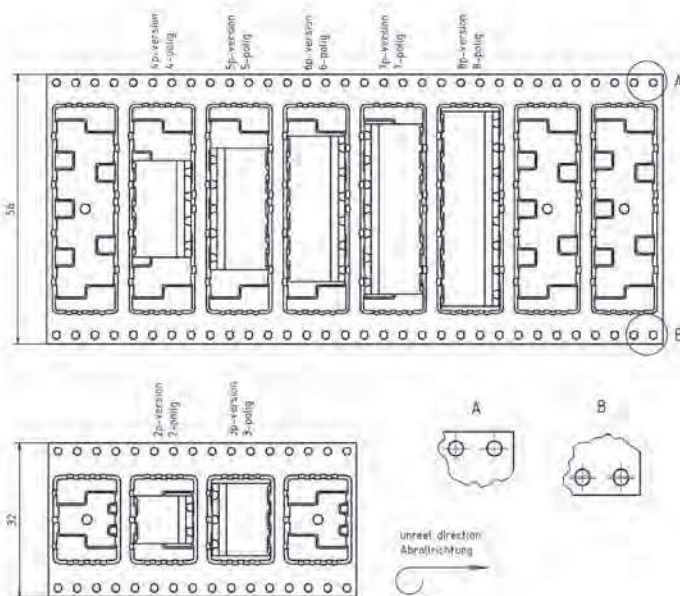
¹Farben nach RAL, Farbabweichungen sind produktionsbedingt.

STL950/..-5.0-H-P2.6-BK-HT
STLZ950/..-5.08-H-P2.6-BK-HT

Rastermaß 5.0 mm / Rastermaß 5.08 mm



Technische Zeichnung siehe Seite 287



ZUBEHÖR



Bezeichnung	Artikelnummer
Kodierstern	50000000028
CS2-5.0/5.08-LICHTGRAU-HT	

ZULASSUNGEN

Usegroup				
	B	C	D	
Nennspannung	300 V	150 V	300 V	250 V
Nennstrom	15 A	15 A	10 A	12 A
Überspannungskategorie				III
Prüfspannung	1.6 kV	1.3 kV	1.6 kV	4.0 kV
Verschmutzungsgrad	3			

ANSCHLUSSQUERSCHNITTE

eindrätig (starr) min	-
eindrätig (starr) max	-
feindrätig (flexibel) min	-
feindrätig (flexibel) max	-
feindrätig (mit Aderendhülse) min	-
feindrätig (mit Aderendhülse) max	-

MASSE

Abisolierlänge	-
Bohrlochdurchmesser	1.4 mm

WERKSTOFFE

Kontaktstift	Kupferlegierung
--------------	-----------------

ISOLIERSTOFF

Material	PPA
Brennbarkeitsklasse	UL 94 V-0

TEMPERATUREN

Einsatztemperatur (ohne mech. Belastung)	-40 °C - 105 °C
--	-----------------

WELLENLÖTVERFAHREN

Löttemperatur, empfohlen	260 °C
Peaklötdauer, empfohlen	3-4 s

REFLOWPROZESS

Löttemperatur, empfohlen	217 °C - 245 °C
Peaklötdauer, empfohlen	60 s

FARBEN¹

SCHWARZ, RAL 9011

PASSENDE GEGENSTÜCKE (RASTERMASS 5.0 MM)

Leiterplattenklemme	AK950 AK955 AK1100 AK1110 AK1200 AK3950 AK4951
---------------------	--

PASSENDE GEGENSTÜCKE (RASTERMASS 5.08 MM)

Stifteleiste / Leiterplattenklemme	STLZ950-INV AKZ950 AKZ1100 AKZ1110 AKZ1200 AKZ4951
------------------------------------	--

GURTUNG

Polzahl	Spulendurchmesser (RD/")	Gurtbreite (R/mm)	Pitchmaß (RP/mm)	Stück/Spule (PCS)
2-3	13	32	16	330
4-8	13	56	16	330

BESTELLDATEN (RASTERMASS 5.0 MM)

Polzahl	Breite (mm)	Artikelbezeichnung	Artikelnummer	VPE
2	10.00	STL950/2-5.0-H-P2.6-BK-HT	50950025317R	330
3	15.00	STL950/3-5.0-H-P2.6-BK-HT	50950035317R	330
4	20.00	STL950/4-5.0-H-P2.6-BK-HT	50950045317R	330
5	25.00	STL950/5-5.0-H-P2.6-BK-HT	50950055317R	330
6	30.00	STL950/6-5.0-H-P2.6-BK-HT	50950065317R	330
7	35.00	STL950/7-5.0-H-P2.6-BK-HT	50950075317R	330
8	40.00	STL950/8-5.0-H-P2.6-BK-HT	50950085317R	330

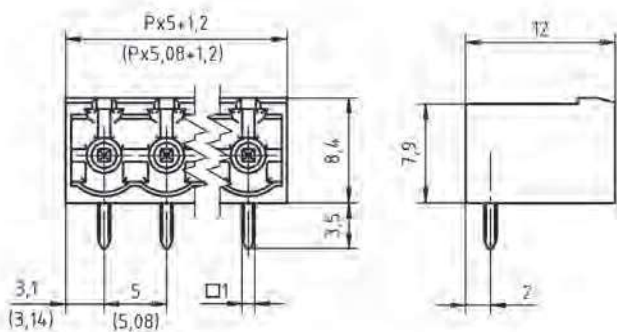
BESTELLDATEN (RASTERMASS 5.08 MM)

Polzahl	Breite (mm)	Artikelbezeichnung	Artikelnummer	VPE
2	10.16	STLZ950/2-5.08-H-P2.6-BK-HT	50950025337R	330
3	15.24	STLZ950/3-5.08-H-P2.6-BK-HT	50950035337R	330
4	20.32	STLZ950/4-5.08-H-P2.6-BK-HT	50950045337R	330
5	25.40	STLZ950/5-5.08-H-P2.6-BK-HT	50950055337R	330
6	30.48	STLZ950/6-5.08-H-P2.6-BK-HT	50950065337R	330
7	35.56	STLZ950/7-5.08-H-P2.6-BK-HT	50950075337R	330
8	40.64	STLZ950/8-5.08-H-P2.6-BK-HT	50950085337R	330

¹Farben nach RAL, Farbabweichungen sind produktionsbedingt.

STL950/..G-5.0-H-GRÜN STLZ950/..G-5.08-H-GRÜN

Rastermaß 5.0 mm / Rastermaß 5.08 mm



ANSCHLUSSQUERSCHNITTE

eindrähtig (starr) min	-
eindrähtig (starr) max	-
feindrähtig (flexibel) min	-
feindrähtig (flexibel) max	-
feindrähtig (mit Aderendhülse) min	-
feindrähtig (mit Aderendhülse) max	-

MASSE

Abisolierlänge	-
Bohrlochdurchmesser	1.4 mm

WERKSTOFFE

Kontaktstift	Kupferlegierung
--------------	-----------------

ISOLIERSTOFF

Material	PA 6.6
Brennbarkeitsklasse	UL 94 V-0

TEMPERATUREN

Einsatztemperatur (ohne mech. Belastung)	-40 °C - 105 °C
--	-----------------

WELLENLÖTVERFAHREN

Löttemperatur, empfohlen	260 °C
Peaklötdauer, empfohlen	3-4 s

REFLOWPROZESS

Löttemperatur, empfohlen	-
Peaklötdauer, empfohlen	-

FARBEN¹

	GRÜN, RAL 6018		SCHWARZ, RAL 9011
	BASALTGRAU, RAL 7012		KIESELGRAU, RAL 7032
	LICHTGRAU, RAL 7035		HELLGRÜN, ähnlich RAL 6018

PASSENDE GEGENSTÜCKE (RASTERMASS 5.0 MM)

Leiterplattenklemme
AK950 AK955 AK1100 AK1110 AK1200 AK3950

PASSENDE GEGENSTÜCKE (RASTERMASS 5.08 MM)

Stiftleiste / Leiterplattenklemme
STLZ950-INV AKZ950 AKZ955 AKZ1100 AKZ1110 AKZ1200 AKZ4951

ZUBEHÖR

Bezeichnung	Artikelnummer
Kodierstern	50000000024
CS2-5.0/5.08-ROT	
Trennelement	50950000002
SE-STL950-GRÜN	

ZULASSUNGEN

Usecgroup	B	C	D	
Nennspannung	300 V	150 V	300 V	250 V
Nennstrom	15 A	15 A	10 A	12 A
Überspannungskategorie				III
Prüfspannung	1.6 kV	1.3 kV	1.6 kV	4.0 kV
Verschmutzungsgrad				3

BESTELLDATEN (RASTERMASS 5.0 MM)

Polzahl	Breite (mm)	Artikelbezeichnung	Artikelnummer	VPE
2	11.20	STL950/2G-5.0-H-GRÜN	50950025001F	200
3	16.20	STL950/3G-5.0-H-GRÜN	50950035001F	200
4	21.20	STL950/4G-5.0-H-GRÜN	50950045001F	200
5	26.20	STL950/5G-5.0-H-GRÜN	50950055001E	100
6	31.20	STL950/6G-5.0-H-GRÜN	50950065001E	100
7	36.20	STL950/7G-5.0-H-GRÜN	50950075001E	100
8	41.20	STL950/8G-5.0-H-GRÜN	50950085001D	50
9	46.20	STL950/9G-5.0-H-GRÜN	50950095001D	50
...
24	121.20	STL950/24G-5.0-H-GRÜN	50950245001D	50

BESTELLDATEN (RASTERMASS 5.08 MM)

Polzahl	Breite (mm)	Artikelbezeichnung	Artikelnummer	VPE
2	11.36	STLZ950/2G-5.08-H-GRÜN	50950025021F	200
3	16.44	STLZ950/3G-5.08-H-GRÜN	50950035021F	200
4	21.52	STLZ950/4G-5.08-H-GRÜN	50950045021F	200
5	26.60	STLZ950/5G-5.08-H-GRÜN	50950055021E	100
6	31.68	STLZ950/6G-5.08-H-GRÜN	50950065021E	100
7	36.76	STLZ950/7G-5.08-H-GRÜN	50950075021E	100
8	41.84	STLZ950/8G-5.08-H-GRÜN	50950085021D	50
9	46.92	STLZ950/9G-5.08-H-GRÜN	50950095021D	50
...
24	123.12	STLZ950/24G-5.08-H-GRÜN	50950245021D	50

¹Farben nach RAL, Farbabweichungen sind produktionsbedingt. Sonderfarben sind möglich.

Rastermaß 5.0 mm / Rastermaß 5.08 mm

STL950/..G-5.0-H-P2.6-BK-HT
STLZ950/..G-5.08-H-P2.6-BK-HT

ANSCHLUSSQUERSCHNITTE

eindrätig (starr) min	-
eindrätig (starr) max	-
feindrätig (flexibel) min	-
feindrätig (flexibel) max	-
feindrätig (mit Aderendhülse) min	-
feindrätig (mit Aderendhülse) max	-

MASSE

Abisolierlänge	-
Bohrlochdurchmesser	1.4 mm

WERKSTOFFE

Kontaktstift	Kupferlegierung
--------------	-----------------

ISOLIERSTOFF

Material	PPA
Brennbarkeitsklasse	UL 94 V-0

TEMPERATUREN

Einsatztemperatur (ohne mech. Belastung)	-40 °C - 105 °C
--	-----------------

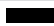
WELLENLÖTVERFAHREN

Löttemperatur, empfohlen	260 °C
Peaklötdauer, empfohlen	3-4 s

REFLOWPROZESS

Löttemperatur, empfohlen	217 °C - 245 °C
Peaklötdauer, empfohlen	60 s

FARBEN¹

	SCHWARZ, RAL 9011
---	-------------------

PASSENDE GEGENSTÜCKE (RASTERMASS 5.0 MM)

Leiterplattenklemme
AK950 AK955 AK1100 AK1110 AK1200 AK3950 AK4951

PASSENDE GEGENSTÜCKE (RASTERMASS 5.08 MM)

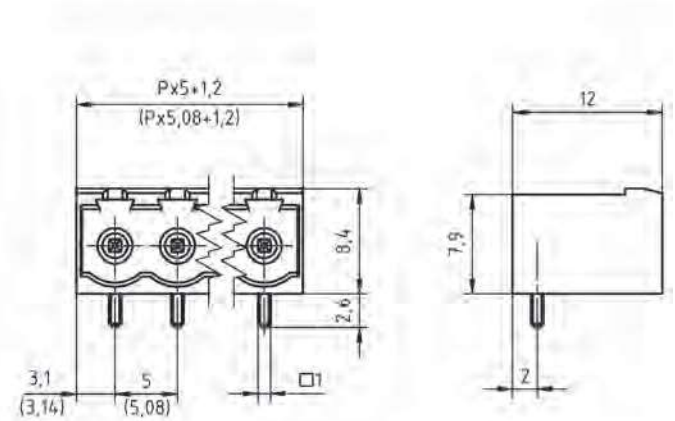
Stiftleiste / Leiterplattenklemme
STLZ950-INV AKZ950 AKZ955 AKZ1100 AKZ1110 AKZ1200 AKZ4951

BESTELLDATEN (RASTERMASS 5.0 MM)

Polzahl	Breite (mm)	Artikelbezeichnung	Artikelnummer	VPE
2	11.20	STL950/2G-5.0-H-P2.6-BK-HT	50950025347F	200
3	16.20	STL950/3G-5.0-H-P2.6-BK-HT	50950035347F	200
4	21.20	STL950/4G-5.0-H-P2.6-BK-HT	50950045347F	200
5	26.20	STL950/5G-5.0-H-P2.6-BK-HT	50950055347E	100
6	31.20	STL950/6G-5.0-H-P2.6-BK-HT	50950065347E	100
7	36.20	STL950/7G-5.0-H-P2.6-BK-HT	50950075347E	100
8	41.20	STL950/8G-5.0-H-P2.6-BK-HT	50950085347D	50
9	46.20	STL950/9G-5.0-H-P2.6-BK-HT	50950095347D	50
...
12	61.20	STL950/12G-5.0-H-P2.6-BK-HT	50950125347D	50


BESTELLDATEN (RASTERMASS 5.08 MM)

Polzahl	Breite (mm)	Artikelbezeichnung	Artikelnummer	VPE
2	11.36	STLZ950/2G-5.08-H-P2.6-BK-HT	50950025327F	200
3	16.44	STLZ950/3G-5.08-H-P2.6-BK-HT	50950035327F	200
4	21.52	STLZ950/4G-5.08-H-P2.6-BK-HT	50950045327F	200
5	26.60	STLZ950/5G-5.08-H-P2.6-BK-HT	50950055327E	100
6	31.68	STLZ950/6G-5.08-H-P2.6-BK-HT	50950065327E	100
7	36.76	STLZ950/7G-5.08-H-P2.6-BK-HT	50950075327E	100
8	41.84	STLZ950/8G-5.08-H-P2.6-BK-HT	50950085327D	50
9	46.92	STLZ950/9G-5.08-H-P2.6-BK-HT	50950095327D	50
...
12	62.16	STLZ950/12G-5.08-H-P2.6-BK-HT	50950125327D	50



2

ZUBEHÖR

Bezeichnung	Artikelnummer
 Kodierstern	50000000028
CS2-5.0/5.08-LICHTGRAU-HT	

03

STIFTLISTEN

ZULASSUNGEN

Usecgroup	B	C	D	
Nennspannung	300 V	150 V	300 V	250 V
Nennstrom	15 A	15 A	10 A	12 A
Überspannungskategorie	III			
Prüfspannung	1.6 kV	1.3 kV	1.6 kV	4.0 kV
Verschmutzungsgrad	3			

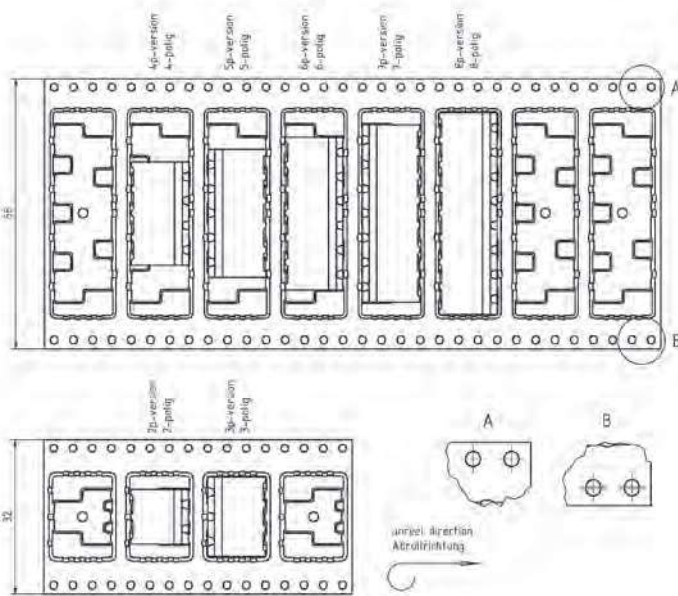
¹Farben nach RAL, Farbabweichungen sind produktionsbedingt.

STL950/..G-5.0-H-P2.6-BK-HT
STLZ950/..G-5.08-H-P2.6-BK-HT

Rastermaß 5.0 mm / Rastermaß 5.08 mm



Technische Zeichnung siehe Seite 293



ZUBEHÖR



Bezeichnung	Artikelnummer
Kodierstern CS2-5.0/5.08-LICHTGRAU-HT	50000000028

ZULASSUNGEN

Usecgroup					
	B	C	D		
Nennspannung	300 V	150 V	300 V	250 V	
Nennstrom	15 A	15 A	10 A	12 A	
Überspannungskategorie					III
Prüfspannung	1.6 kV	1.3 kV	1.6 kV	4.0 kV	
Verschmutzungsgrad					3

ANSCHLUSSQUERSCHNITTE

eindrätig (starr) min	-
eindrätig (starr) max	-
feindrätig (flexibel) min	-
feindrätig (flexibel) max	-
feindrätig (mit Aderendhülse) min	-
feindrätig (mit Aderendhülse) max	-

MASSE

Abisolierlänge	-
Bohrlochdurchmesser	1.4 mm

WERKSTOFFE

Kontaktstift	Kupferlegierung
--------------	-----------------

ISOLIERSTOFF

Material	PPA
Brennbarkeitsklasse	UL 94 V-0

TEMPERATUREN

Einsatztemperatur (ohne mech. Belastung)	-40 °C - 105 °C
--	-----------------

WELLENLÖTVERFAHREN

Löttemperatur, empfohlen	260 °C
Peaklötdauer, empfohlen	3-4 s

REFLOWPROZESS

Löttemperatur, empfohlen	217 °C - 245 °C
Peaklötdauer, empfohlen	60 s

FARBEN¹

	SCHWARZ, RAL 9011
--	-------------------

PASSENDE GEGENSTÜCKE (RASTERMASS 5.0 MM)

Leiterplattenklemme	AK950 AK955 AK1100 AK1110 AK1200 AK3950 AK4951
---------------------	--

PASSENDE GEGENSTÜCKE (RASTERMASS 5.08 MM)

Stiftleiste / Leiterplattenklemme	STLZ950-INV AKZ950 AKZ955 AKZ1100 AKZ1110 AKZ1200 AKZ4951
-----------------------------------	---

GURTUNG

Polzahl	Spulendurchmesser (RD/°)	Gurtbreite (R/mm)	Pitchmaß (RP/mm)	Stück/Spule (PCS)
2-3	13	32	16	330
4-8	13	56	16	330

BESTELLDATEN (RASTERMASS 5.0 MM)

Polzahl	Breite (mm)	Artikelbezeichnung	Artikelnummer	VPE
2	11.20	STL950/2G-5.0-H-P2.6-BK-HT	50950025347R	330
3	16.20	STL950/3G-5.0-H-P2.6-BK-HT	50950035347R	330
4	21.20	STL950/4G-5.0-H-P2.6-BK-HT	50950045347R	330
5	26.20	STL950/5G-5.0-H-P2.6-BK-HT	50950055347R	330
6	31.20	STL950/6G-5.0-H-P2.6-BK-HT	50950065347R	330
7	36.20	STL950/7G-5.0-H-P2.6-BK-HT	50950075347R	330
8	41.20	STL950/8G-5.0-H-P2.6-BK-HT	50950085347R	330

BESTELLDATEN (RASTERMASS 5.08 MM)

Polzahl	Breite (mm)	Artikelbezeichnung	Artikelnummer	VPE
2	11.36	STLZ950/2G-5.08-H-P2.6-BK-HT	50950025327R	330
3	16.44	STLZ950/3G-5.08-H-P2.6-BK-HT	50950035327R	330
4	21.52	STLZ950/4G-5.08-H-P2.6-BK-HT	50950045327R	330
5	26.60	STLZ950/5G-5.08-H-P2.6-BK-HT	50950055327R	330
6	31.68	STLZ950/6G-5.08-H-P2.6-BK-HT	50950065327R	330
7	36.76	STLZ950/7G-5.08-H-P2.6-BK-HT	50950075327R	330
8	41.84	STLZ950/8G-5.08-H-P2.6-BK-HT	50950085327R	330

¹Farben nach RAL, Farbabweichungen sind produktionsbedingt.

Rastermaß 5.0 mm / Rastermaß 5.08 mm

STL950/..F-5.0-H-P2.6-BK-HT
STLZ950/..F-5.08-H-P2.6-BK-HT

ANSCHLUSSQUERSCHNITTE

eindrätig (starr) min	-
eindrätig (starr) max	-
feindrätig (flexibel) min	-
feindrätig (flexibel) max	-
feindrätig (mit Aderendhülse) min	-
feindrätig (mit Aderendhülse) max	-

MASSE

Abisolierlänge	-
Bohrlochdurchmesser	1.4 mm

WERKSTOFFE

Flansch Gewindeeinsatz	Messing
Kontaktstift	Kupferlegierung

ISOLIERSTOFF

Material	PPA
Brennbarkeitsklasse	UL 94 V-0

TEMPERATUREN

Einsatztemperatur (ohne mech. Belastung)	-40 °C - 105 °C
--	-----------------

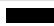
WELLENLÖTVERFAHREN

Löttemperatur, empfohlen	260 °C
Peaklötdauer, empfohlen	3-4 s

REFLOWPROZESS

Löttemperatur, empfohlen	217 °C - 245 °C
Peaklötdauer, empfohlen	60 s

FARBEN¹

	SCHWARZ, RAL 9011
---	-------------------

PASSENDE GEGENSTÜCKE (RASTERMASS 5.0 MM)

Leiterplattenklemme
AK950 AK1200 AK4951

PASSENDE GEGENSTÜCKE (RASTERMASS 5.08 MM)

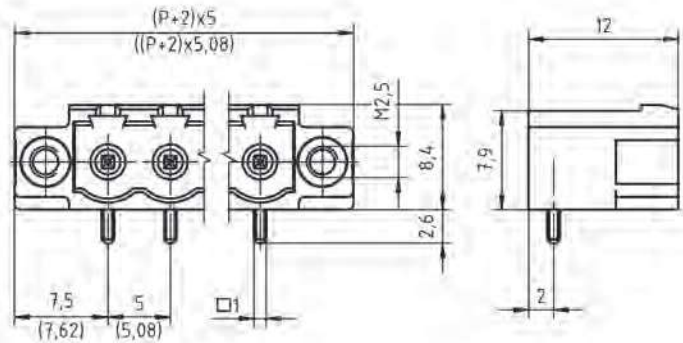
Leiterplattenklemme
AKZ950 AKZ1100 AKZ1110 AKZ1200 AKZ4951

BESTELLDATEN (RASTERMASS 5.0 MM)

Polzahl	Breite (mm)	Artikelbezeichnung	Artikelnummer	VPE
2	20.00	STL950/2F-5.0-H-P2.6-BK-HT	50950026347E	100
3	25.00	STL950/3F-5.0-H-P2.6-BK-HT	50950036347E	100
4	30.00	STL950/4F-5.0-H-P2.6-BK-HT	50950046347E	100
5	35.00	STL950/5F-5.0-H-P2.6-BK-HT	50950056347E	100
6	40.00	STL950/6F-5.0-H-P2.6-BK-HT	50950066347D	50
7	45.00	STL950/7F-5.0-H-P2.6-BK-HT	50950076347D	50
8	50.00	STL950/8F-5.0-H-P2.6-BK-HT	50950086347D	50
9	55.00	STL950/9F-5.0-H-P2.6-BK-HT	50950096347D	50
...
12	70.00	STL950/12F-5.0-H-P2.6-BK-HT	50950126347D	50


BESTELLDATEN (RASTERMASS 5.08 MM)

Polzahl	Breite (mm)	Artikelbezeichnung	Artikelnummer	VPE
2	20.32	STLZ950/2F-5.08-H-P2.6-BK-HT	50950026327E	100
3	25.40	STLZ950/3F-5.08-H-P2.6-BK-HT	50950036327E	100
4	30.48	STLZ950/4F-5.08-H-P2.6-BK-HT	50950046327E	100
5	35.56	STLZ950/5F-5.08-H-P2.6-BK-HT	50950056327E	100
6	40.64	STLZ950/6F-5.08-H-P2.6-BK-HT	50950066327D	50
7	45.72	STLZ950/7F-5.08-H-P2.6-BK-HT	50950076327D	50
8	50.80	STLZ950/8F-5.08-H-P2.6-BK-HT	50950086327D	50
9	55.88	STLZ950/9F-5.08-H-P2.6-BK-HT	50950096327D	50
...
12	71.12	STLZ950/12F-5.08-H-P2.6-BK-HT	50950126327D	50



2

ZUBEHÖR

Bezeichnung	Artikelnummer
 Kodierstern	50000000028
CS2-5.0/5.08-LICHTGRAU-HT	

03

STIFTLISTEN

ZULASSUNGEN

Usecgroup	B	C	D	
Nennspannung	300 V	150 V	300 V	250 V
Nennstrom	15 A	15 A	10 A	12 A
Überspannungskategorie				III
Prüfspannung	1.6 kV	1.3 kV	1.6 kV	4.0 kV
Verschmutzungsgrad				3

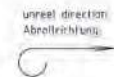
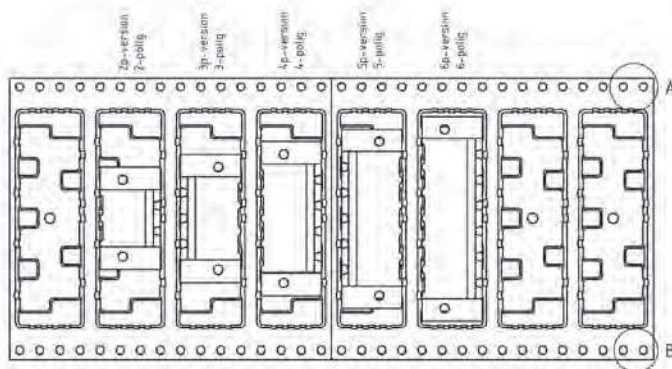
¹Farben nach RAL, Farbabweichungen sind produktionsbedingt.

STL950/..F-5.0-H-P2.6-BK-HT
STLZ950/..F-5.08-H-P2.6-BK-HT

Rastermaß 5.0 mm / Rastermaß 5.08 mm



Technische Zeichnung siehe Seite 299



ZUBEHÖR



Bezeichnung	Artikelnummer
Kodierstern CS2-5.0/5.08-LICHTGRAU-HT	50000000028

ZULASSUNGEN

Usegroup					
	B	C	D		
Nennspannung	300 V	150 V	300 V	250 V	
Nennstrom	15 A	15 A	10 A	12 A	
Überspannungskategorie					III
Prüfspannung	1.6 kV	1.3 kV	1.6 kV	4.0 kV	
Verschmutzungsgrad					3

ANSCHLUSSQUERSCHNITTE

eindrätig (starr) min	-
eindrätig (starr) max	-
feindrätig (flexibel) min	-
feindrätig (flexibel) max	-
feindrätig (mit Aderendhülse) min	-
feindrätig (mit Aderendhülse) max	-

MASSE

Abisolierlänge	-
Bohrlochdurchmesser	1.4 mm

WERKSTOFFE

Flansch Gewindeeinsatz	Messing
Kontaktstift	Kupferlegierung

ISOLIERSTOFF

Material	PPA
Brennbarkeitsklasse	UL 94 V-0

TEMPERATUREN

Einsatztemperatur (ohne mech. Belastung)	-40 °C - 105 °C
--	-----------------

WELLENLÖTVERFAHREN

Löttemperatur, empfohlen	260 °C
Peaklötdauer, empfohlen	3-4 s

REFLOWPROZESS

Löttemperatur, empfohlen	217 °C - 245 °C
Peaklötdauer, empfohlen	60 s

FARBEN¹

	SCHWARZ, RAL 9011
--	-------------------

PASSENDE GEGENSTÜCKE (RASTERMASS 5.0 MM)

Leiterplattenklemme
AK950 AK1200 AK4951

PASSENDE GEGENSTÜCKE (RASTERMASS 5.08 MM)

Leiterplattenklemme
AKZ950 AKZ1100 AKZ1110 AKZ1200 AKZ4951

GURTUNG

Polzahl	Spulendurchmesser (RD/")	Gurtbreite (R/mm)	Pitchmaß (RP/mm)	Stück/Spule (PCS)
2-6	13	56	16	330

BESTELLDATEN (RASTERMASS 5.0 MM)

Polzahl	Breite (mm)	Artikelbezeichnung	Artikelnummer	VPE
2	20.00	STL950/2F-5.0-H-P2.6-BK-HT	50950026347R	330
3	25.00	STL950/3F-5.0-H-P2.6-BK-HT	50950036347R	330
4	30.00	STL950/4F-5.0-H-P2.6-BK-HT	50950046347R	330
5	35.00	STL950/5F-5.0-H-P2.6-BK-HT	50950056347R	330
6	40.00	STL950/6F-5.0-H-P2.6-BK-HT	50950066347R	330

BESTELLDATEN (RASTERMASS 5.08 MM)

Polzahl	Breite (mm)	Artikelbezeichnung	Artikelnummer	VPE
2	20.32	STLZ950/2F-5.08-H-P2.6-BK-HT	50950026327R	330
3	25.40	STLZ950/3F-5.08-H-P2.6-BK-HT	50950036327R	330
4	30.48	STLZ950/4F-5.08-H-P2.6-BK-HT	50950046327R	330
5	35.56	STLZ950/5F-5.08-H-P2.6-BK-HT	50950056327R	330
6	40.64	STLZ950/6F-5.08-H-P2.6-BK-HT	50950066327R	330

¹Farben nach RAL, Farbabweichungen sind produktionsbedingt.