

Rastermaß 5.0 mm / Rastermaß 5.08 mm

STL950/..-5.0-V-P2.6-BK-HC-HT
STLZ950/..-5.08-V-P2.6-BK-HC-HT

ANSCHLUSSQUERSCHNITTE

eindrätig (starr) min	-
eindrätig (starr) max	-
feindrätig (flexibel) min	-
feindrätig (flexibel) max	-
feindrätig (mit Aderendhülse) min	-
feindrätig (mit Aderendhülse) max	-

MASSE

Abisolierlänge	-
Bohrlochdurchmesser	1.4 mm

WERKSTOFFE

Kontaktstift	Kupferlegierung
--------------	-----------------

ISOLIERSTOFF

Material	PPA
Brennbarkeitsklasse	UL 94 V-0

TEMPERATUREN

Einsatztemperatur (ohne mech. Belastung)	-40 °C - 105 °C
--	-----------------


WELLENLÖTVERFAHREN

Löttemperatur, empfohlen	260 °C
Peaklötdauer, empfohlen	3-4 s

REFLOWPROZESS

Löttemperatur, empfohlen	217 °C - 245 °C
Peaklötdauer, empfohlen	60 s

FARBEN¹

	SCHWARZ, RAL 9011
---	-------------------

PASSENDE GEGENSTÜCKE (RASTERMASS 5.0 MM)

Leiterplattenklemme
AK950

PASSENDE GEGENSTÜCKE (RASTERMASS 5.08 MM)

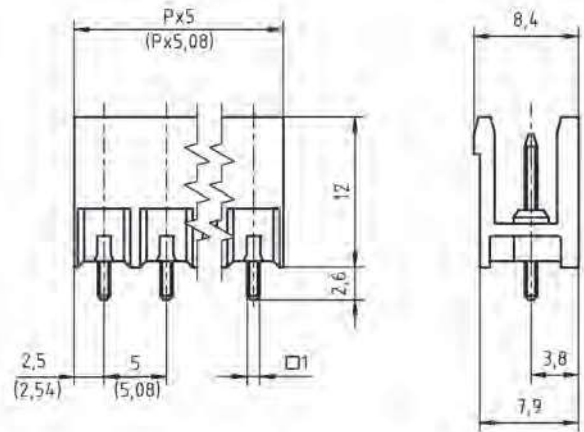
Leiterplattenklemme
AKZ950

BESTELLDATEN (RASTERMASS 5.0 MM)

Polzahl	Breite (mm)	Artikelbezeichnung	Artikelnummer	VPE
2	10.00	STL950/2-5.0-V-P2.6-BK-HC-HT	50950025389F	200
3	15.00	STL950/3-5.0-V-P2.6-BK-HC-HT	50950035389F	200
4	20.00	STL950/4-5.0-V-P2.6-BK-HC-HT	50950045389F	200
5	25.00	STL950/5-5.0-V-P2.6-BK-HC-HT	50950055389E	100
6	30.00	STL950/6-5.0-V-P2.6-BK-HC-HT	50950065389E	100
7	35.00	STL950/7-5.0-V-P2.6-BK-HC-HT	50950075389E	100
8	40.00	STL950/8-5.0-V-P2.6-BK-HC-HT	50950085389D	50
9	45.00	STL950/9-5.0-V-P2.6-BK-HC-HT	50950095389D	50
...
12	60.00	STL950/12-5.0-V-P2.6-BK-HC-HT	50950125389D	50


BESTELLDATEN (RASTERMASS 5.08 MM)

Polzahl	Breite (mm)	Artikelbezeichnung	Artikelnummer	VPE
2	10.16	STLZ950/2-5.08-V-P2.6-BK-HC-HT	50950025379F	200
3	15.24	STLZ950/3-5.08-V-P2.6-BK-HC-HT	50950035379F	200
4	20.32	STLZ950/4-5.08-V-P2.6-BK-HC-HT	50950045379F	200
5	25.40	STLZ950/5-5.08-V-P2.6-BK-HC-HT	50950055379E	100
6	30.48	STLZ950/6-5.08-V-P2.6-BK-HC-HT	50950065379E	100
7	35.56	STLZ950/7-5.08-V-P2.6-BK-HC-HT	50950075379E	100
8	40.64	STLZ950/8-5.08-V-P2.6-BK-HC-HT	50950085379D	50
9	45.72	STLZ950/9-5.08-V-P2.6-BK-HC-HT	50950095379D	50
...
12	60.96	STLZ950/12-5.08-V-P2.6-BK-HC-HT	50950125379D	50



2

ZUBEHÖR

Bezeichnung	Artikelnummer
 Kodierstern	50000000028
CS2-5.0/5.08-LICHTGRAU-HT	

03

STIFTLISTEN

ZULASSUNGEN

Usecgroup	B	C	D	
Nennspannung	300 V	150 V	300 V	250 V
Nennstrom	16 A	16 A	10 A	16 A
Überspannungskategorie	III			
Prüfspannung	1.6 kV	1.3 kV	1.6 kV	4.0 kV
Verschmutzungsgrad	3			

¹Farben nach RAL, Farbabweichungen sind produktionsbedingt.

Rastermaß 5.0 mm / Rastermaß 5.08 mm

STL950/..G-5.0-V-P2.6-BK-HC-HT
STLZ950/..G-5.08-V-P2.6-BK-HC-HT

ANSCHLUSSQUERSCHNITTE

eindrätig (starr) min	-
eindrätig (starr) max	-
feindrätig (flexibel) min	-
feindrätig (flexibel) max	-
feindrätig (mit Aderendhülse) min	-
feindrätig (mit Aderendhülse) max	-

MASSE

Abisolierlänge	-
Bohrlochdurchmesser	1.4 mm

WERKSTOFFE

Kontaktstift	Kupferlegierung
--------------	-----------------

ISOLIERSTOFF

Material	PPA
Brennbarkeitsklasse	UL 94 V-0

TEMPERATUREN

Einsatztemperatur (ohne mech. Belastung)	-40 °C - 105 °C
--	-----------------


WELLENLÖTVERFAHREN

Löttemperatur, empfohlen	260 °C
Peaklötdauer, empfohlen	3-4 s

REFLOWPROZESS

Löttemperatur, empfohlen	217 °C - 245 °C
Peaklötdauer, empfohlen	60 s

FARBEN¹

	SCHWARZ, RAL 9011
---	-------------------

PASSENDE GEGENSTÜCKE (RASTERMASS 5.0 MM)

Leiterplattenklemme	
AK950	

PASSENDE GEGENSTÜCKE (RASTERMASS 5.08 MM)

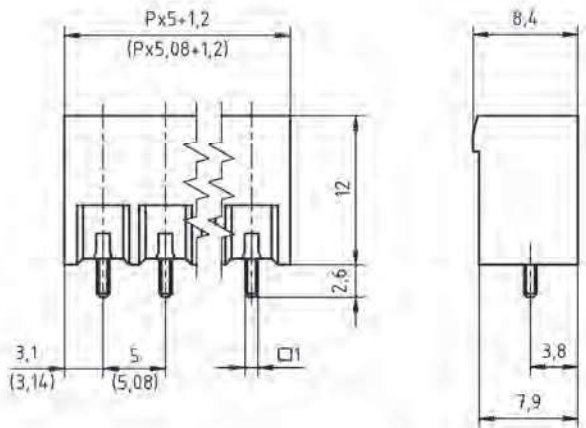
Leiterplattenklemme	
AKZ950	

BESTELLDATEN (RASTERMASS 5.0 MM)

Polzahl	Breite (mm)	Artikelbezeichnung	Artikelnummer	VPE
2	11.20	STL950/2G-5.0-V-P2.6-BK-HC-HT	50950025388F	200
3	16.20	STL950/3G-5.0-V-P2.6-BK-HC-HT	50950035388F	200
4	21.20	STL950/4G-5.0-V-P2.6-BK-HC-HT	50950045388F	200
5	26.20	STL950/5G-5.0-V-P2.6-BK-HC-HT	50950055388E	100
6	31.20	STL950/6G-5.0-V-P2.6-BK-HC-HT	50950065388E	100
7	36.20	STL950/7G-5.0-V-P2.6-BK-HC-HT	50950075388E	100
8	41.20	STL950/8G-5.0-V-P2.6-BK-HC-HT	50950085388D	50
9	46.20	STL950/9G-5.0-V-P2.6-BK-HC-HT	50950095388D	50
...
12	61.20	STL950/12G-5.0-V-P2.6-BK-HC-HT	50950125388D	50

BESTELLDATEN (RASTERMASS 5.08 MM)

Polzahl	Breite (mm)	Artikelbezeichnung	Artikelnummer	VPE
2	11.36	STLZ950/2G-5.08-V-P2.6-BK-HC-HT	50950025368F	200
3	16.44	STLZ950/3G-5.08-V-P2.6-BK-HC-HT	50950035368F	200
4	21.52	STLZ950/4G-5.08-V-P2.6-BK-HC-HT	50950045368F	200
5	26.60	STLZ950/5G-5.08-V-P2.6-BK-HC-HT	50950055368E	100
6	31.68	STLZ950/6G-5.08-V-P2.6-BK-HC-HT	50950065368E	100
7	36.76	STLZ950/7G-5.08-V-P2.6-BK-HC-HT	50950075368E	100
8	41.84	STLZ950/8G-5.08-V-P2.6-BK-HC-HT	50950085368D	50
9	46.92	STLZ950/9G-5.08-V-P2.6-BK-HC-HT	50950095368D	50
...
12	62.16	STLZ950/12G-5.08-V-P2.6-BK-HC-HT	50950125368D	50



2

ZUBEHÖR

Bezeichnung	Artikelnummer
Kodierstern	50000000028
CS2-5.0/5.08-LICHTGRAU-HT	



03

STIFTLISTEN

ZULASSUNGEN

Usecgroup	B	C	D	
Nennspannung	300 V	150 V	300 V	250 V
Nennstrom	16 A	16 A	10 A	16 A
Überspannungskategorie				III
Prüfspannung	1.6 kV	1.3 kV	1.6 kV	4.0 kV
Verschmutzungsgrad				3

¹Farben nach RAL, Farbabweichungen sind produktionsbedingt.

Rastermaß 5.0 mm / Rastermaß 5.08 mm

STL950/..F-5.0-V-P2.6-BK-HC-HT
STLZ950/..F-5.08-V-P2.6-BK-HC-HT

ANSCHLUSSQUERSCHNITTE

eindrätig (starr) min	-
eindrätig (starr) max	-
feindrätig (flexibel) min	-
feindrätig (flexibel) max	-
feindrätig (mit Aderendhülse) min	-
feindrätig (mit Aderendhülse) max	-

MASSE

Abisolierlänge	-
Bohrlochdurchmesser	1.4 mm

WERKSTOFFE

Flansch Gewindeeinsatz	Messing
Kontaktstift	Kupferlegierung

ISOLIERSTOFF

Material	PPA
Brennbarkeitsklasse	UL 94 V-0

TEMPERATUREN

Einsatztemperatur (ohne mech. Belastung)	-40 °C - 105 °C
--	-----------------


WELLENLÖTVERFAHREN

Löttemperatur, empfohlen	260 °C
Peaklötdauer, empfohlen	3-4 s

REFLOWPROZESS

Löttemperatur, empfohlen	217 °C - 245 °C
Peaklötdauer, empfohlen	60 s

FARBEN¹

	SCHWARZ, RAL 9011
---	-------------------

PASSENDE GEGENSTÜCKE (RASTERMASS 5.0 MM)

Leiterplattenklemme
AK950

PASSENDE GEGENSTÜCKE (RASTERMASS 5.08 MM)

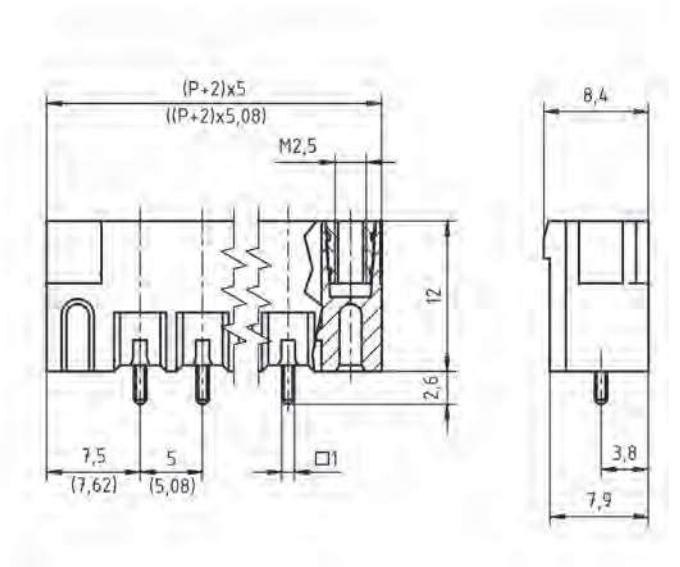
Leiterplattenklemme
AKZ950

BESTELLDATEN (RASTERMASS 5.0 MM)

Polzahl	Breite (mm)	Artikelbezeichnung	Artikelnummer	VPE
2	20.00	STL950/2F-5.0-V-P2.6-BK-HC-HT	50950026389E	100
3	25.00	STL950/3F-5.0-V-P2.6-BK-HC-HT	50950036389E	100
4	30.00	STL950/4F-5.0-V-P2.6-BK-HC-HT	50950046389D	50
5	35.00	STL950/5F-5.0-V-P2.6-BK-HC-HT	50950056389D	50
6	40.00	STL950/6F-5.0-V-P2.6-BK-HC-HT	50950066389D	50
7	45.00	STL950/7F-5.0-V-P2.6-BK-HC-HT	50950076389D	50
8	50.00	STL950/8F-5.0-V-P2.6-BK-HC-HT	50950086389D	50
9	55.00	STL950/9F-5.0-V-P2.6-BK-HC-HT	50950096389D	50
...
12	70.00	STL950/12F-5.0-V-P2.6-BK-HC-HT	50950126389D	50


BESTELLDATEN (RASTERMASS 5.08 MM)

Polzahl	Breite (mm)	Artikelbezeichnung	Artikelnummer	VPE
2	20.32	STLZ950/2F-5.08-V-P2.6-BK-HC-HT	50950026379E	100
3	25.40	STLZ950/3F-5.08-V-P2.6-BK-HC-HT	50950036379E	100
4	30.48	STLZ950/4F-5.08-V-P2.6-BK-HC-HT	50950046379D	50
5	35.56	STLZ950/5F-5.08-V-P2.6-BK-HC-HT	50950056379D	50
6	40.64	STLZ950/6F-5.08-V-P2.6-BK-HC-HT	50950066379D	50
7	45.72	STLZ950/7F-5.08-V-P2.6-BK-HC-HT	50950076379D	50
8	50.80	STLZ950/8F-5.08-V-P2.6-BK-HC-HT	50950086379D	50
9	55.88	STLZ950/9F-5.08-V-P2.6-BK-HC-HT	50950096379D	50
...
12	71.12	STLZ950/12F-5.08-V-P2.6-BK-HC-HT	50950126379D	50



2

ZUBEHÖR

Bezeichnung	Artikelnummer
 Kodierstern	50000000028
CS2-5.0/5.08-LICHTGRAU-HT	

03

STIFTLISTEN

ZULASSUNGEN

Usecgroup	B	C	D	
Nennspannung	300 V	150 V	300 V	250 V
Nennstrom	16 A	16 A	10 A	16 A
Überspannungskategorie	III			
Prüfspannung	1.6 kV	1.3 kV	1.6 kV	4.0 kV
Verschmutzungsgrad	3			

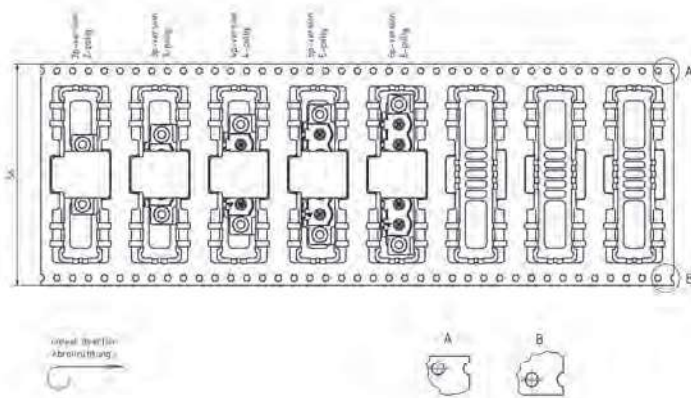
¹Farben nach RAL, Farbabweichungen sind produktionsbedingt.

STL950/..F-5.0-V-P2.6-BK-HC-HT
STLZ950/..F-5.08-V-P2.6-BK-HC-HT

Rastermaß 5.0 mm / Rastermaß 5.08 mm



Technische Zeichnung siehe Seite 283



ANSCHLUSSQUERSCHNITTE

eindrätig (starr) min	-
eindrätig (starr) max	-
feindrätig (flexibel) min	-
feindrätig (flexibel) max	-
feindrätig (mit Aderendhülse) min	-
feindrätig (mit Aderendhülse) max	-

MASSE

Abisolierlänge	-
Bohrlochdurchmesser	1.4 mm

WERKSTOFFE

Flansch Gewindeeinsatz	Messing
Kontaktstift	Kupferlegierung

ISOLIERSTOFF

Material	PPA
Brennbarkeitsklasse	UL 94 V-0

TEMPERATUREN

Einsatztemperatur (ohne mech. Belastung)	-40 °C - 105 °C
--	-----------------

WELLENLÖTVERFAHREN

Löttemperatur, empfohlen	260 °C
Peaklötdauer, empfohlen	3-4 s

REFLOWPROZESS

Löttemperatur, empfohlen	217 °C - 245 °C
Peaklötdauer, empfohlen	60 s

FARBEN¹

SCHWARZ, RAL 9011

PASSENDE GEGENSTÜCKE (RASTERMASS 5.0 MM)

Leiterplattenklemme
AK950

PASSENDE GEGENSTÜCKE (RASTERMASS 5.08 MM)

Leiterplattenklemme
AKZ950

ZUBEHÖR

Bezeichnung	Artikelnummer
Kodierstern	50000000028
CS2-5.0/5.08-LICHTGRAU-HT	



GURTUNG

Polzahl	Spulendurchmesser (RD/°)	Gurtbreite (R/mm)	Pitchmaß (RP/mm)	Stück/Spule (PCS)
2-6	13	56	20	140

BESTELLDATEN (RASTERMASS 5.0 MM)

Polzahl	Breite (mm)	Artikelbezeichnung	Artikelnummer	VPE
2	20.00	STL950/2F-5.0-V-P2.6-BK-HC-HT	50950026389R	140
3	25.00	STL950/3F-5.0-V-P2.6-BK-HC-HT	50950036389R	140
4	30.00	STL950/4F-5.0-V-P2.6-BK-HC-HT	50950046389R	140
5	35.00	STL950/5F-5.0-V-P2.6-BK-HC-HT	50950056389R	140
6	40.00	STL950/6F-5.0-V-P2.6-BK-HC-HT	50950066389R	140

BESTELLDATEN (RASTERMASS 5.08 MM)

Polzahl	Breite (mm)	Artikelbezeichnung	Artikelnummer	VPE
2	20.32	STLZ950/2F-5.08-V-P2.6-BK-HC-HT	50950026379R	140
3	25.40	STLZ950/3F-5.08-V-P2.6-BK-HC-HT	50950036379R	140
4	30.48	STLZ950/4F-5.08-V-P2.6-BK-HC-HT	50950046379R	140
5	35.56	STLZ950/5F-5.08-V-P2.6-BK-HC-HT	50950056379R	140
6	40.64	STLZ950/6F-5.08-V-P2.6-BK-HC-HT	50950066379R	140

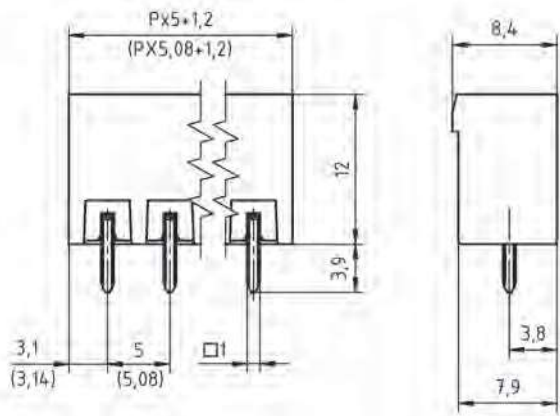
ZULASSUNGEN

Usecgroup				
	B	C	D	
Nennspannung	300 V	150 V	300 V	250 V
Nennstrom	16 A	16 A	10 A	16 A
Überspannungskategorie				III
Prüfspannung	1.6 kV	1.3 kV	1.6 kV	4.0 kV
Verschmutzungsgrad				3

¹Farben nach RAL, Farbabweichungen sind produktionsbedingt.

STL950/..G-5.0-V-GRÜN-HC
STLZ950/..G-5.08-V-GRÜN-HC

Rastermaß 5.0 mm / Rastermaß 5.08 mm



ANSCHLUSSQUERSCHNITTE

eindrätig (starr) min	-
eindrätig (starr) max	-
feindrätig (flexibel) min	-
feindrätig (flexibel) max	-
feindrätig (mit Aderendhülse) min	-
feindrätig (mit Aderendhülse) max	-

MASSE

Abisolierlänge	-
Bohrlochdurchmesser	1.4 mm

WERKSTOFFE

Kontaktstift	Kupferlegierung
--------------	-----------------

ISOLIERSTOFF

Material	PA 6.6
Brennbarkeitsklasse	UL 94 V-0

TEMPERATUREN

Einsatztemperatur (ohne mech. Belastung)	-40 °C - 105 °C
--	-----------------

WELLENLÖTVERFAHREN

Löttemperatur, empfohlen	260 °C
Peaklötdauer, empfohlen	3-4 s

REFLOWPROZESS

Löttemperatur, empfohlen	-
Peaklötdauer, empfohlen	-

FARBEN¹

	GRÜN, RAL 6018		SCHWARZ, RAL 9011
	KIESELGRAU, RAL 7032		HELLGRÜN, ähnlich RAL 6018

PASSENDE GEGENSTÜCKE (RASTERMASS 5.0 MM)

Leiterplattenklemme	
AK950	

PASSENDE GEGENSTÜCKE (RASTERMASS 5.08 MM)

Leiterplattenklemme	
AKZ950	

ZUBEHÖR

Bezeichnung	Artikelnummer
Kodierstern CS2-5.0/5.08-ROT	50000000024
Trennelement SE-STL950-GRÜN	50950000002

BESTELLDATEN (RASTERMASS 5.0 MM)

Polzahl	Breite (mm)	Artikelbezeichnung	Artikelnummer	VPE
2	11.20	STL950/2G-5.0-V-GRÜN-HC	50950025109F	200
3	16.20	STL950/3G-5.0-V-GRÜN-HC	50950035109F	200
4	21.20	STL950/4G-5.0-V-GRÜN-HC	50950045109F	200
5	26.20	STL950/5G-5.0-V-GRÜN-HC	50950055109E	100
6	31.20	STL950/6G-5.0-V-GRÜN-HC	50950065109E	100
7	36.20	STL950/7G-5.0-V-GRÜN-HC	50950075109E	100
8	41.20	STL950/8G-5.0-V-GRÜN-HC	50950085109D	50
9	46.20	STL950/9G-5.0-V-GRÜN-HC	50950095109D	50
...
12	61.20	STL950/12G-5.0-V-GRÜN-HC	50950125109D	50

BESTELLDATEN (RASTERMASS 5.08 MM)

Polzahl	Breite (mm)	Artikelbezeichnung	Artikelnummer	VPE
2	11.36	STLZ950/2G-5.08-V-GRÜN-HC	50950025129F	200
3	16.44	STLZ950/3G-5.08-V-GRÜN-HC	50950035129F	200
4	21.52	STLZ950/4G-5.08-V-GRÜN-HC	50950045129F	200
5	26.60	STLZ950/5G-5.08-V-GRÜN-HC	50950055129E	100
6	31.68	STLZ950/6G-5.08-V-GRÜN-HC	50950065129E	100
7	36.76	STLZ950/7G-5.08-V-GRÜN-HC	50950075129E	100
8	41.84	STLZ950/8G-5.08-V-GRÜN-HC	50950085129D	50
9	46.92	STLZ950/9G-5.08-V-GRÜN-HC	50950095129D	50
...
12	62.16	STLZ950/12G-5.08-V-GRÜN-HC	50950125129D	50

ZULASSUNGEN

Usegroup	B	C	D	
Nennspannung	300 V	150 V	300 V	250 V
Nennstrom	16 A	16 A	10 A	16 A
Überspannungskategorie				III
Prüfspannung	1.6 kV	1.3 kV	1.6 kV	4.0 kV
Verschmutzungsgrad				3

¹Farben nach RAL, Farbabweichungen sind produktionsbedingt. Sonderfarben sind möglich.