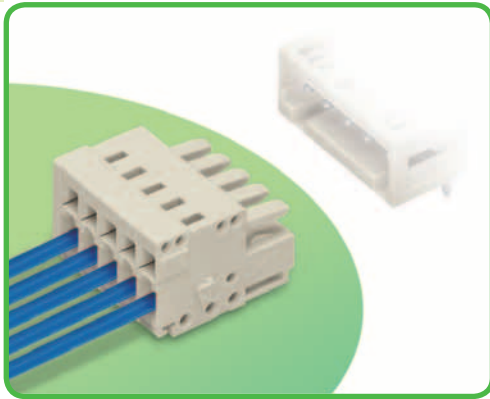


# Federleisten Rastermaße 3,5 mm, 3,81 mm MCS-MINI



- Universalanschluss für alle Leiterarten
- Zwei Betätigungsrichtungen für die CAGE CLAMP® vereinfachen die Verdrahtung in der Kabelvorkonfektionierung und auf Geräten
- Kundenseitig montierbare Zugentlastungsplatten und -gehäuse
- 100% fehlsteckgeschützt
- Kodierbar

### Technische Daten

Rastermaße	3,5 mm 0.138 in			3,81 mm 0.15 in		
Bemessungsdaten nach	IEC/EN 60664-1			IEC/EN 60664-1		
Überspannungskategorie	III	III	II	III	III	II
Verschmutzungsgrad	3	2	2	3	2	2
Bemessungsspannung	160 V	160 V	320 V	160 V	160 V	320 V
Bemessungsstoßspannung	2,5 kV	2,5 kV	2,5 kV	2,5 kV	2,5 kV	2,5 kV
Nennstrom	10 A	10 A	10 A	10 A	10 A	10 A
Approbationsdaten nach	UL/CSA			UL/CSA		
Usegroup UL 1059	B	C	D	B	C	D
Bemessungsspannung	300 V	-	300 V	300 V	-	300 V
Nennstrom UL	10 A	-	10 A	10 A	-	10 A
Nennstrom CSA	10 A	-	10 A	10 A	-	10 A

### Leiterdaten

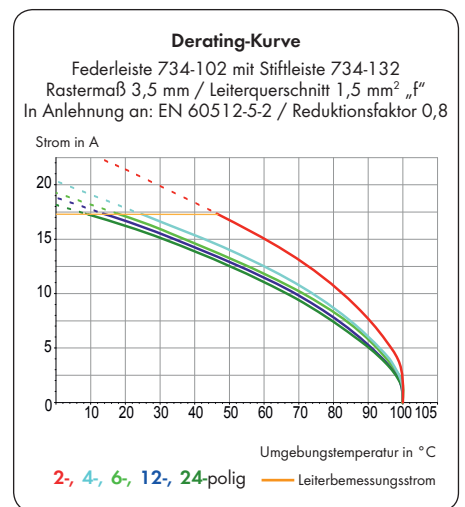
Anschluss technik	CAGE CLAMP®	
Leiterquerschnitt: eindrätig	0,08 - 1,5 mm <sup>2</sup>	
Leiterquerschnitt: feindrätig	0,08 - 1,5 mm <sup>2</sup>	
Leiterquerschnitt: feindrätig	0,25 - 1,5 mm <sup>2</sup> (mit Aderendhülse mit Kunststoffkragen)	
Leiterquerschnitt: feindrätig	0,25 - 1,5 mm <sup>2</sup> (mit Aderendhülse ohne Kunststoffkragen) *	
Leiter (AWG)	28 - 14	14: THHN, THWN
Abisolierlänge	6 - 7 mm / 0.24 - 0.28 in	

\* 1,5 mm<sup>2</sup> mit Aderendhülse mit Kunststoffkragen ist nur vereinzelt anschließbar.

### Werkstoffdaten

Isolierstoffgruppe	I
Isolierwerkstoff	Polyamid 6.6 (PA 6.6)
Entflammbarkeitsklasse nach UL 94	V0
Untere/Obere Grenztemperatur	-60°C / +100°C
Klemmfederwerkstoff	Chromnickel-Federstahl (CrNi)
Kontaktwerkstoff	Kupferlegierung
Kontaktoberfläche	verzinkt
MCS-Steckverbinder sind auf Anfrage auch mit vergoldeten bzw. partiell vergoldeten Kontaktoberflächen erhältlich.	
Dabei wird die „Zusatz-Bestellnr. ... /010-000“, je nach Ausführung, in die „Grund-Bestellnr.“ integriert.	

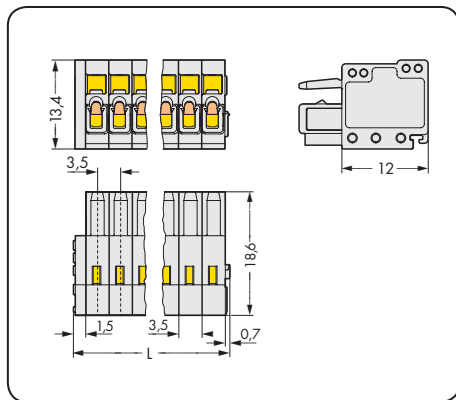
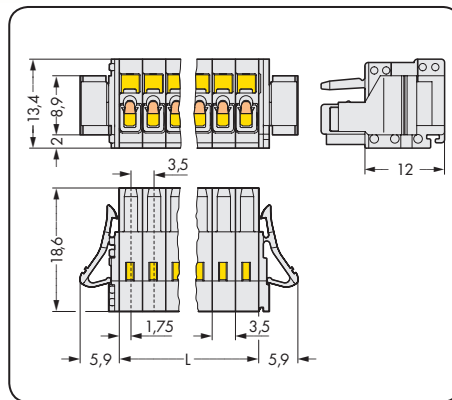
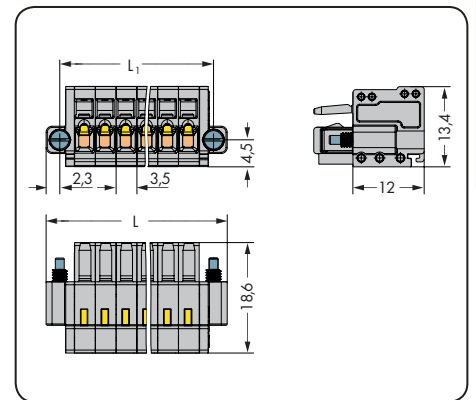
Das MCS - MULTI CONNECTION SYSTEM ist gemäß DIN EN 61984 ein Steckverbinder ohne Schaltleistung. Bei bestimmungsgemäßem Gebrauch dürfen diese Steckverbinder nicht spannungsführend oder unter Last gesteckt oder getrennt werden. Steckverbinder sollten in Energieflussrichtung im Leitungszug des Stromkreises derart angebracht sein, dass berührbare Steckerstifte (der Stiftleisten) in nicht gestecktem Zustand nicht unter Spannung stehen.



### Zubehör für MCS-MINI

Zubehör für MCS-MINI	Seite
Beschriftungsmaterial	540 - 543
Betätigungswerkzeuge	274
Direkte Bedruckung	278 - 279
Montageadapter	475
Prüfstift	538
Zugentlastungsgehäuse	276
Zugentlastungsplatten	277

Rastermaß 3,5 mm / 0.138 in		mit Verriegelungsklinken Rastermaß 3,5 mm / 0.138 in		mit Schraubflanschen Rastermaß 3,5 mm / 0.138 in	
0,08 - 1,5 mm <sup>2</sup>	AWG 28 - 14	0,08 - 1,5 mm <sup>2</sup>	AWG 28 - 14	0,08 - 1,5 mm <sup>2</sup>	AWG 28 - 14
160 V/2,5 kV/2 10 A	300 V/10 A	160 V/2,5 kV/2 10 A	300 V/10 A	160 V/2,5 kV/2 10 A	300 V/10 A


 $L = (\text{Polzahl} \times \text{Rastermaß}) + 2,2 \text{ mm}$ 

 $L = \text{Polzahl} \times \text{Rastermaß}$ 

 $L = (\text{Polzahl} \times \text{Rastermaß}) + 9,5 \text{ mm}$   
 $L_1 = (\text{Polzahl} \times \text{Rastermaß}) + 4,9 \text{ mm}$ 

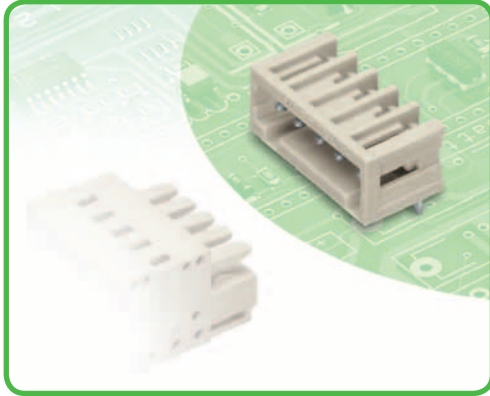
Polzahl	Bestellnr.	VPE	Polzahl	Bestellnr.	VPE	Polzahl	Bestellnr.	VPE
<b>Federleiste, lichtgrau</b>			<b>Federleiste mit Verriegelungsklinken, lichtgrau</b>			<b>Federleisten mit Schraubflanschen, lichtgrau</b>		
2	734-102	200	2	734-102/037-000	100	2	734-102/107-000	100
3	734-103	200	3	734-103/037-000	100	3	734-103/107-000	100
4	734-104	100	4	734-104/037-000	100	4	734-104/107-000	100
5	734-105	100	5	734-105/037-000	50	5	734-105/107-000	50
6	734-106	100	6	734-106/037-000	50	6	734-106/107-000	50
7	734-107	100	7	734-107/037-000	50	7	734-107/107-000	50
8	734-108	50	8	734-108/037-000	50	8	734-108/107-000	50
9	734-109	50	9	734-109/037-000	50	9	734-109/107-000	50
10	734-110	50	10	734-110/037-000	50	10	734-110/107-000	50
11	734-111	50	11	734-111/037-000	50	11	734-111/107-000	50
12	734-112	50	12	734-112/037-000	50	12	734-112/107-000	50
13	734-113	50	13	734-113/037-000	25	13	734-113/107-000	25
14	734-114	50	14	734-114/037-000	25	14	734-114/107-000	25
16	734-116	25	16	734-116/037-000	25	16	734-116/107-000	25
18	734-118	25	18	734-118/037-000	25	18	734-118/107-000	25
20	734-120	25	20	734-120/037-000	25	20	734-120/107-000	25
24	734-124	25	24	734-124/037-000	10	24	734-124/107-000	10

# 4 Stiftleisten mit Löt- und PressIn-Stiften

## Rastermaß 3,5/3,81 mm

### MCS-MINI

252

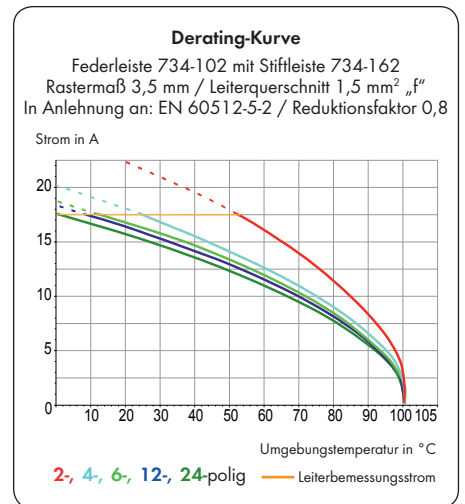


- Gerade und abgewinkelte Lötstifte für rechtwinklige und parallele Steckverbindung zur Leiterplatte
- Der Stiftquerschnitt 1 x 1 mm in MCS-MINI erlaubt einen Nennstrom von 10 A
- Doppelstockstiftleisten mit geringem Platzbedarf auf der Leiterplatte ermöglichen eine hohe Anzahl an "Wire-to-Board"-Verbindungen
- 100 % fehlsteckgeschützt
- Kodierbar

Technische Daten	PressIn-Technik						Doppelstock		
	3,5/3,81 mm 0.138 in			3,5/3,81 mm 0.138 in			3,5/3,81 mm 0.138 in		
Bemessungsdaten nach	IEC/EN 60664-1			IEC/EN 60664-1			IEC/EN 60664-1		
Überspannungskategorie	III	III	II	III	III	II	III	III	II
Verschmutzungsgrad	3	2	2	3	2	2	3	2	2
Bemessungsspannung	160 V	160 V	320 V	160 V	160 V	320 V	160 V	160 V	320 V
Bemessungsstoßspannung	2,5 kV	2,5 kV	2,5 kV	2,5 kV	2,5 kV	2,5 kV	2,5 kV	2,5 kV	2,5 kV
Nennstrom	10 A	10 A	10 A	8 A	8 A	8 A	10 A	10 A	10 A
Approbationsdaten nach	UL/CSA			UL/CSA			UL/CSA		
Usegroup UL 1059	B	C	D	B	C	D	B	C	D
Bemessungsspannung	300 V	-	300 V	300 V	-	300 V	300 V	-	300 V
Nennstrom UL	10 A	-	10 A	10 A	-	10 A	10 A	-	10 A
Nennstrom CSA	10 A	-	10 A	10 A	-	10 A	10 A	-	10 A

Löt- und PressIn-Stiftdaten	
Lötstift: Länge / Breite	4,5 mm / 1 x 1 mm (gerade)
Lötstift: Länge / Breite	3,8 mm / 1 x 1 mm (abgewinkelt)
Lötstift: Länge / Breite	3,6 mm / 1 x 1 mm (Doppelstock-Stiftleisten)
Lötstift: Bohrlochdurchmesser	1,4 <sup>+0,1</sup> mm
PressIn-Stift: Länge / Breite	2,9 mm / 0,6 x 1,2 mm
PressIn-Stift: Bohrlochdurchmesser	1,15 <sup>±0,025</sup> mm
PressIn-Stift: Metallisiertes Loch	Ø 1,0 <sup>+0,005</sup> mm (HAL Sn)
PressIn-Stift: Metallisiertes Loch	Ø 1,0 <sup>+0,005</sup> mm (Chem. Sn)
Weitere Stiftlängen auf Anfrage	

Werkstoffdaten	
Isolierstoffgruppe	I
Isolierwerkstoff	Polyamid 6.6 (PA 6.6)
Entflammbarkeitsklasse nach UL 94	V0
Untere/Obere Grenztemperatur	-60°C / +100°C / PressIn-Stift: -40°C / +85°C
Kontaktwerkstoff	Elektrolytkupfer (E <sub>Cu</sub> ) / Kupferlegierung für PressIn
Kontaktoberfläche	verzinkt
MCS-Steckverbinder sind auf Anfrage auch mit vergoldeten bzw. partiell vergoldeten Kontaktflächen erhältlich.	
Dabei wird die „Zusatz-Bestellnr. ... /010-000“, je nach Ausführung, in die „Grund-Bestellnr.“ integriert.	

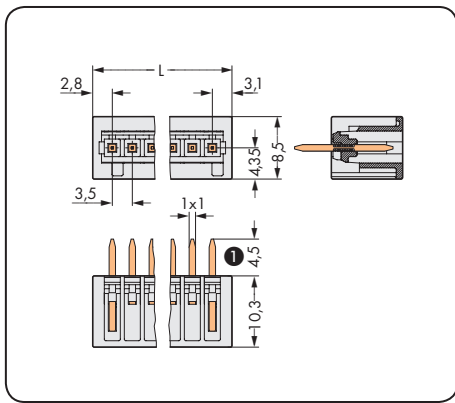


Zubehör für MCS-MINI	Seite
Kodierelemente	275

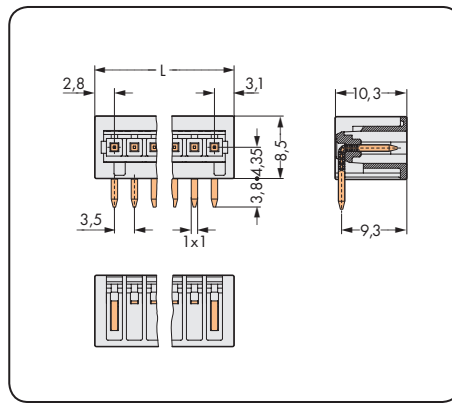
Das MCS – MULTI CONNECTION SYSTEM ist gemäß DIN EN 61984 ein Steckverbinder ohne Schaltleistung. Bei bestimmungsgemäßem Gebrauch dürfen diese Steckverbinder nicht spannungsführend oder unter Last gesteckt oder getrennt werden. Steckverbinder sollten in Energieflussrichtung im Leitungszug des Stromkreises derart angebracht sein, dass berührbare Steckerstifte (der Stiftleisten) in nicht gestecktem Zustand nicht unter Spannung stehen.

# Stiftleisten mit Lötstiften MCS-MINI

mit geraden Lötstiften Rastermaß 3,5 mm / 0.138 in		mit abgewinkelten Lötstiften Rastermaß 3,5 mm / 0.138 in	
160 V/2,5 kV/2 10 A	300 V/10 A	160 V/2,5 kV/2 10 A	300 V/10 A



$L = (\text{Polzahl} - 1) \times \text{Rastermaß} + 5,9 \text{ mm}$



$L = (\text{Polzahl} - 1) \times \text{Rastermaß} + 5,9 \text{ mm}$

Polzahl	Bestellnr.	VPE	Polzahl	Bestellnr.	VPE
Stiftleiste mit geraden Lötstiften, lichtgrau			Stiftleiste mit abgewinkelten Lötstiften, lichtgrau		
2	734-132	200	2	734-162	200
3	734-133	200	3	734-163	200
4	734-134	200	4	734-164	200
5	734-135	200	5	734-165	200
6	734-136	100	6	734-166	100
7	734-137	100	7	734-167	100
8	734-138	100	8	734-168	100
9	734-139	100	9	734-169	100
10	734-140	100	10	734-170	100
11	734-141	100	11	734-171	100
12	734-142	100	12	734-172	100
13	734-143	100	13	734-173	100
14	734-144	100	14	734-174	100
16	734-146	50	16	734-176	50
18	734-148	50	18	734-178	50
20	734-150	50	20	734-180	50
24	734-154	50	24	734-184	50

1 MCS-MINI-Stiftleisten mit geraden Lötstiften sind alternativ mit einem Stiftüberstand von 3,8 mm erhältlich.  
Zusatz-Bestellnr. .../046-000