

Weller®



- DE Originalbetriebsanleitung
- GB Translation of the original instructions
- ES Traducción del manual original
- FR Traduction de la notice originale
- IT Traduzione delle istruzioni originali
- PT Tradução do manual original
- PT (BRA) Tradução do manual original
- NL Vertaling van de oorspronkelijke gebruiksaanwijzing
- SV Översättning av bruksanvisning i original
- DK Oversættelse af den originale brugsanvisning
- FI Alkuperäisten ohjeiden käännös
- GR Μετάφραση του πρωτοτύπου των οδηγιών χρήσης
- TR Orijinal işletme talimatı çevirisi
- CZ Překlad původního návodu k používání
- PL Tłumaczeniem instrukcji oryginalnej
- HU Eredeti használati utasítás fordítása
- SK Preklad pôvodného návodu na použitie
- SL Prevod izvirnih navodil
- EE Algupärased kasutusjuhendi tõlge
- LV Instrukciju tulkojumam no oriģinālvalodas
- LT Originalios instrukcijos vertimas
- BG превод на оригиналната инструкция
- RO Traducere a instructiunilor originale
- HR Prijevod originalnih uputa
- RU Оригинальное руководство по эксплуатации
- CN 原装使用说明
- KO 오리지널 사용 설명서
- JP 取扱説明書

WTHA 1



www.weller-tools.com



MANUAL



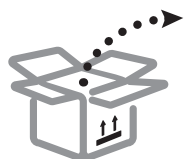
VIDEO



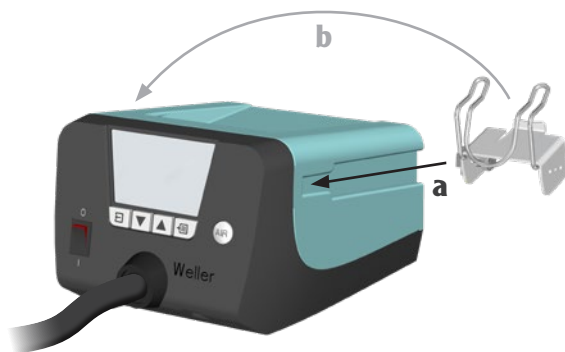
FAQ



1



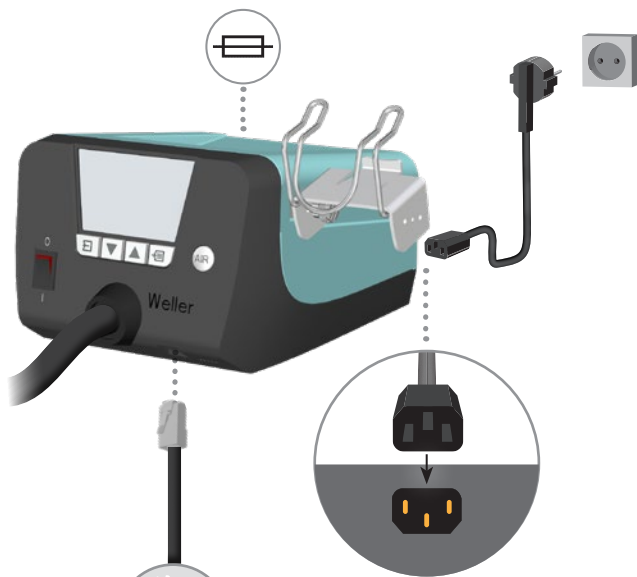
2



3



4

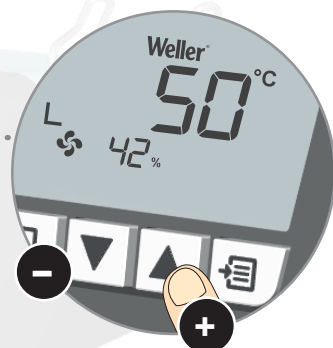
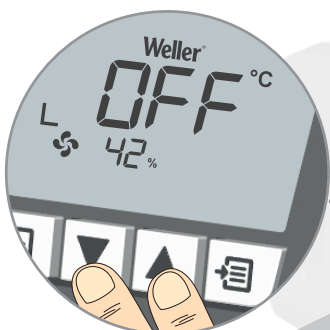
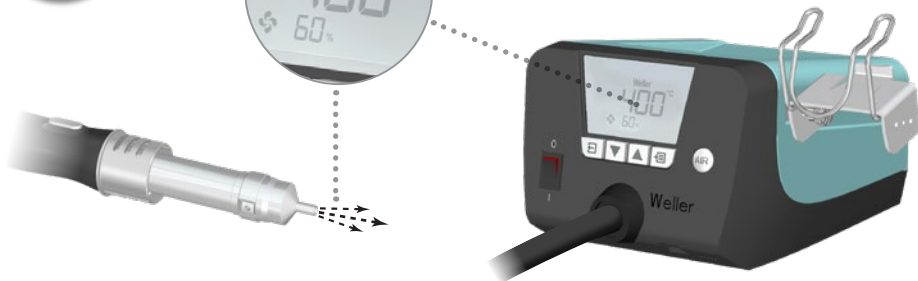



www.weller-tools.com

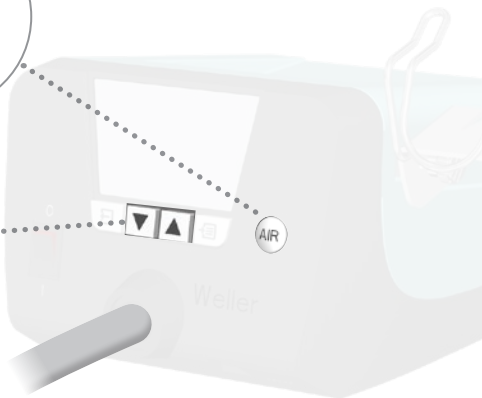
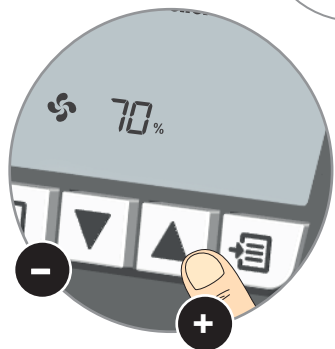
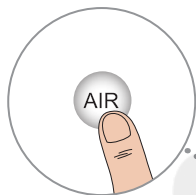
5



6

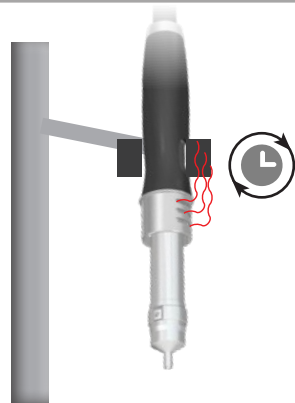
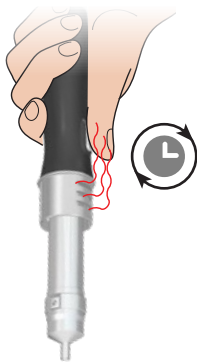


7

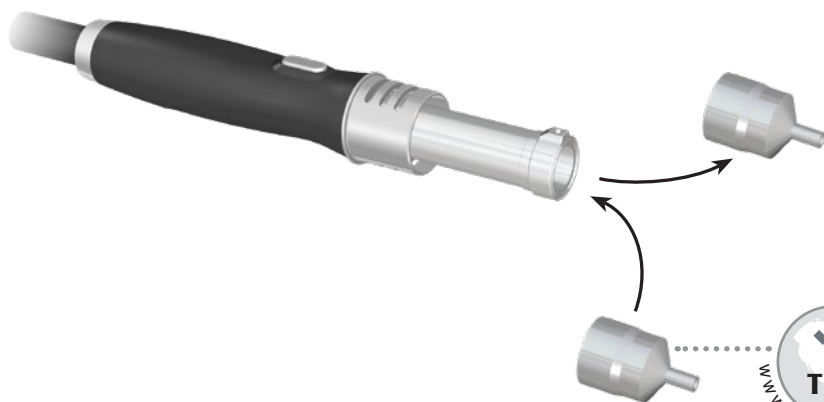
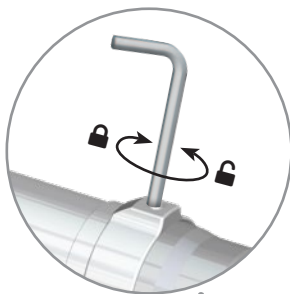


START/STOP

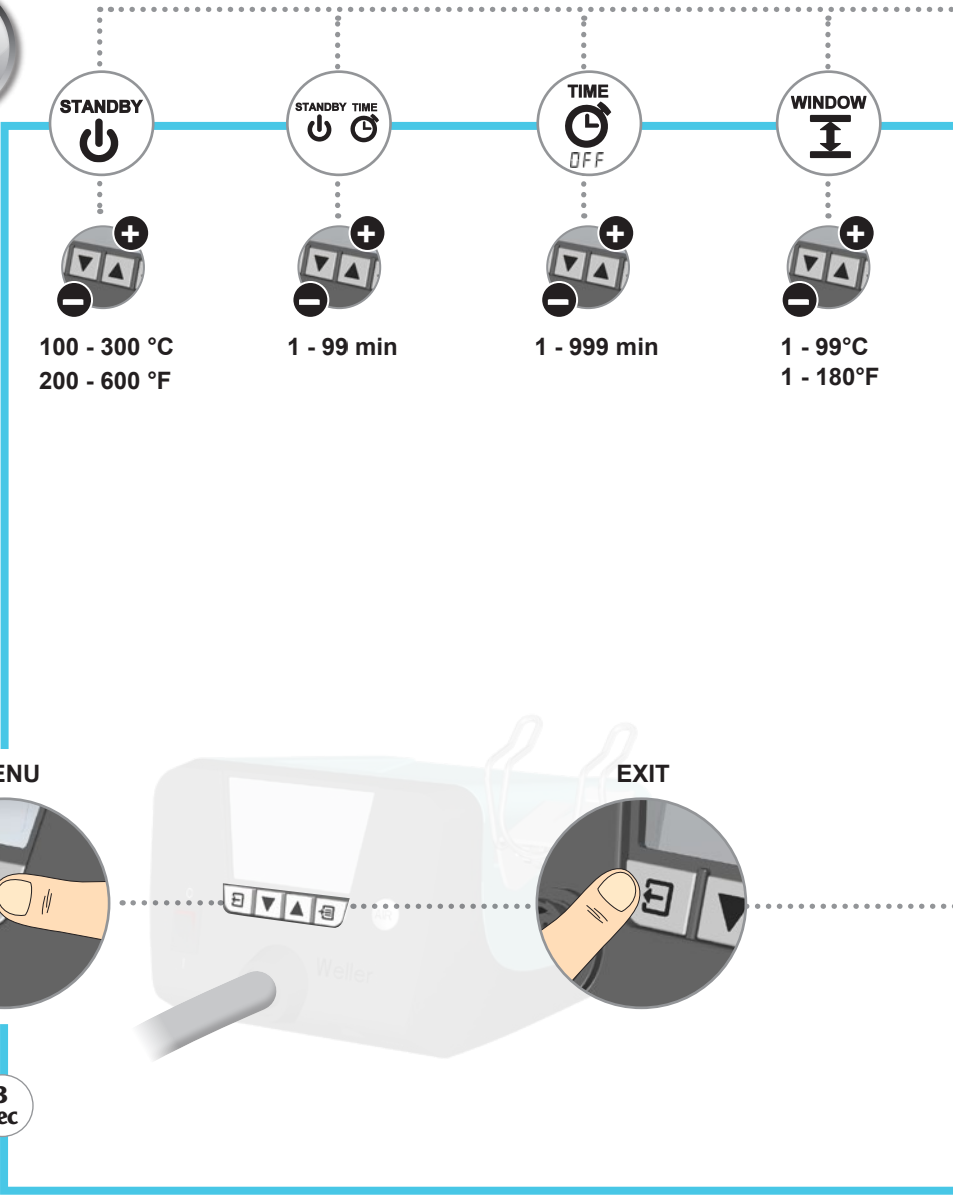


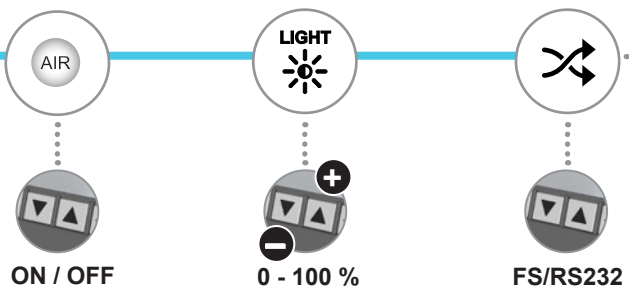
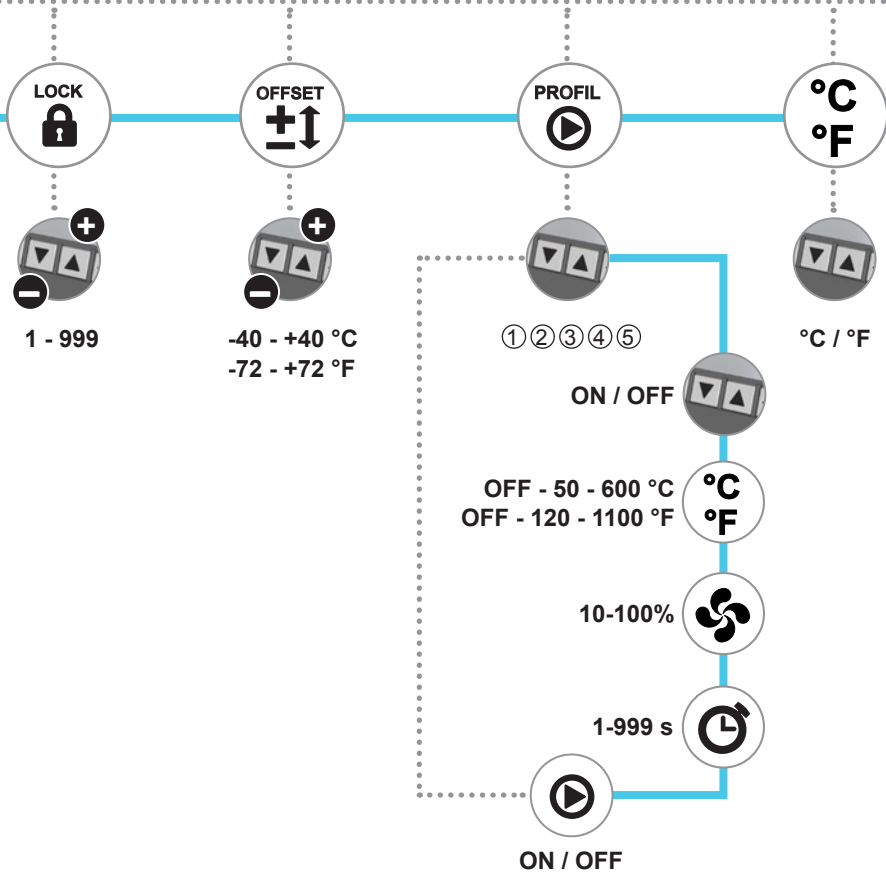


8



9







100 - 300 °C
200 - 600 °F

DE	Standby Temperatur	GR	Θερμοκρασία ετοιμότητας	LT	Budėjimo režimo temperatūra
EN	Standby Temperature	TR	Bekleme Sicakligi	BG	Standby температура
ES	Temperatura standby	CZ	Standby teplota	RO	Temperatura de standby
FR	Température Stand-by	PL	Temperatura uśpiania	HR	Temperatura režima pripravnosti
IT	Temperatura standby	HU	Készenléti hőfok	RU	Температура ожидания
PT	Temperatura Standby	SK	Nastavenie pohotovostnej teploty	CN	待机温度
PT	(BRA)Temperatura em Standby	SL	Temperatura v stanju pripravljenosti	KO	스텐바이 온도
NL	Standbytemperatuur	EE	Ooterežiimi temperatuur	JP	待機温度
SV	Vilotemperatur	LV	„Standby” temperatūra		
DK	Standby-temperatur				
FI	Valmiuslämpötila				



1 - 99 min

DE	Standby Zeit	FI	Valmiusaika	LT	Budėjimo režimo laikas
EN	Standby Time	GR	Χρόνος ετοιμότητας	BG	Standby време
ES	Tiempo standby	TR	Bekleme Zamani	RO	Timpul de standby
FR	Temps Standby	CZ	Pohotovostní čas	HR	Vrijeme režima pripravnosti
IT	Ritardo standby	PL	Czas do uśpiania	RU	Время ожидания
PT	Tempo de Standby	HU	Készenléti idő	CN	待机时间
PT	(BRA) Tempo de Standby	SK	Doba pohotovosti	KO	스텐바이 시간
NL	Standby-tijd	SL	Čas stanja pripravljenosti	JP	待機時間
SV	Vilotemp Tid	EE	Ooterežiimi aeg		
DK	Standby tid	LV	„Standby” laiks		



1-999 min

DE	OFF Zeit	FI	OFF-aika	LT	IŠJ. laikas
EN	OFF time	GR	Χρόνος OFF	BG	OFF време
ES	Tiempo OFF	TR	OFF süresi	RO	Timpul OFF
FR	Durée OFF	CZ	Čas OFF	HR	Vrijeme OFF
IT	Tempo di OFF	PL	Czas funkcji OFF	RU	Время OFF
PT	Tempo de OFF	HU	KI idő	CN	OFF时间 (自动关闭时间)
PT	(BRA) Tempo de OFF	SK	Doba OFF	KO	자동 OFF 시간 (자동 작동정지 시간)
NL	OFF-tijd	SL	Čas izklopa	JP	OFF 時間 (自動作動停止時間)
SV	Frånslagstid	EE	OFF aeg		
DK	OFF tid	LV	OFF laiks		



1 - 99°C
1 - 180°F

DE	Prozessfenster	SV	Processfönster	EE	Protsessiaken
EN	Process window	DK	Procesvindue	LV	procesa intervāls
ES	Rango de proceso	FI	Prosessi-ikkuna	LT	Proceso langas
FR	Fenêtre de processus	GR	Παράθυρο διεργασίας	BG	Метод прозорец
IT	Finestra di processo	TR	Proses penceresi	RO	Fereastra procesului
PT	Intervalo de processamento	CZ	Okno proces	HR	Prozor s vrijednostima parametara
PT	(BRA) Intervalo de processamento	PL	Okno procesu	RU	Окно процесса
NL	Procesvenster	HU	Folyamatablak	CN	过程窗口
		SK	Procesné okná	KO	프로세스창
		SL	Okno za prikaz poteka	JP	プロセスウィンドウ



1-999

DE	Verriegelungsfunktion	DK	Låsefunktion	LV	Bloķēšanas funkcija
EN	Lock function	FI	Lukitusoiminto	LT	Užrakinimo funkcija
ES	Función de bloqueo	GR	Λειτουργία κλειδώματος	BG	Заклучване функция
FR	Fonction de verrouillage	TR	Kilitleme fonksiyonu	RO	Funcția de blocare
IT	Funzione di blocco	CZ	Funkce blokování	HR	Lock funkciju
PT	Função de bloqueio	PL	Funkcja blokady	RU	Заблокировать
PT (BRA)	função de bloqueio	HU	Reteszelési funkció	функцию	
NL	Vergrendelingsfunctie	SK	Funkcia blokovania	CN	锁止功能
SV	Låsfunktion	SL	Funkcija zapore procesnih parametrov	KO	잠금 기능
		EE	Lukustusfunktsioon	JP	ロック機能



-40 - 40 °C
-72 - 72 °F

DE	Offset	FI	Lämpötilakorjaus	LT	Nuokrypis
EN	Offset	GR	Offset	BG	Offset
ES	Offset	TR	Offset	RO	Offset
FR	Offset	CZ	Teplot. kompenzace	HR	Pomak
IT	Offset	PL	Offset	RU	Корректировка
PT	Offset	HU	Offszet	CN	偏移量
PT (BRA)	Offset	SK	Tolerancia regulácie	KO	오프셋
NL	Offset	SL	offset	JP	オフセット
SV	Offset	EE	Ofset		
DK	Offset	LV	nobīde		



1 2 3 4 5

DE	Profil	FI	Profiili	LT	Profilis
EN	Profile	GR	Προφίλ	BG	Профил
ES	Perfil	TR	Profil	RO	Profil
FR	Profil	CZ	Profil	HR	Profil
IT	Profilo	PL	Profil	RU	Профиль
PT	Perfil	HU	Profil	CN	型材
PT (BRA)	Perfil	SK	Profil	KO	프로파일
NL	Profiel	SL	Profil	JP	プロフィール
SV	Profil	EE	Profiil		
DK	Profil	LV	Profiļs		



C°/F

DE	Temperaturversion	NL	Temperatuurversie	EE	Temperatuuri versioon
EN	temperature units	SV	Temperaturversion	LV	Temperatūras veids
ES	Unidad de medición de la temperatura	DK	Temperaturversion	LT	Temperatūros versija
FR	Versión de température	FI	Lämpötilaversio	BG	Температурна версия
IT	Visualizzazione temperatura	GR	Έκδοση θερμοκρασίας	RO	Versiunea temperaturii
PT	Versão da escala de temperatura	TR	Sıcaklık versiyonu	HR	Prikaz temperature
PT (BRA)	Versão da escala de temperatura	CZ	Jednotka teploty	RU	Температурная шкала
		PL	Wersja temperatury	CN	温度类型
		HU	Hőmérséklet-verzió	KO	온도 단위
		SK	Verzia jednotky teploty	JP	温度単位
		SL	Enote temperature		



ON / OFF

DE	Heißluft-Taste	FI	Kuumailmapainike	LV	Karstā gaisa taustiņš
EN	Hot air button	GR	Πλήκτρο καυτού αέρα	LT	Karšto oro mygtukas
ES	Botón de aire caliente	TR	Sıcak hava tuşu	BG	Бутон за горещ въздух
FR	Touche air chaud	CZ	Tlačítko horkého vzduchu	RO	Tastă aer cald
IT	Tasto aria calda	PL	Przycisk gorącego powietrza	HR	Tipka za vrući zrak
PT	Botão de ar quente	HU	Forrólevégő-gomb	RU	Клавиша подачи горячего воздуха
PT (BRA)	Botão de ar quente	SK	Tlačidlo horúceho vzduchu	CN	热风按钮
NL	Heteluchttoets	SL	Tipka za vroč zrak	KO	고온 공기 버튼
SV	Hetluftsknapp	EE	Kuumahunnup	JP	ホットエアボタン
DK	Varmluft-knapp				



0 - 100 %

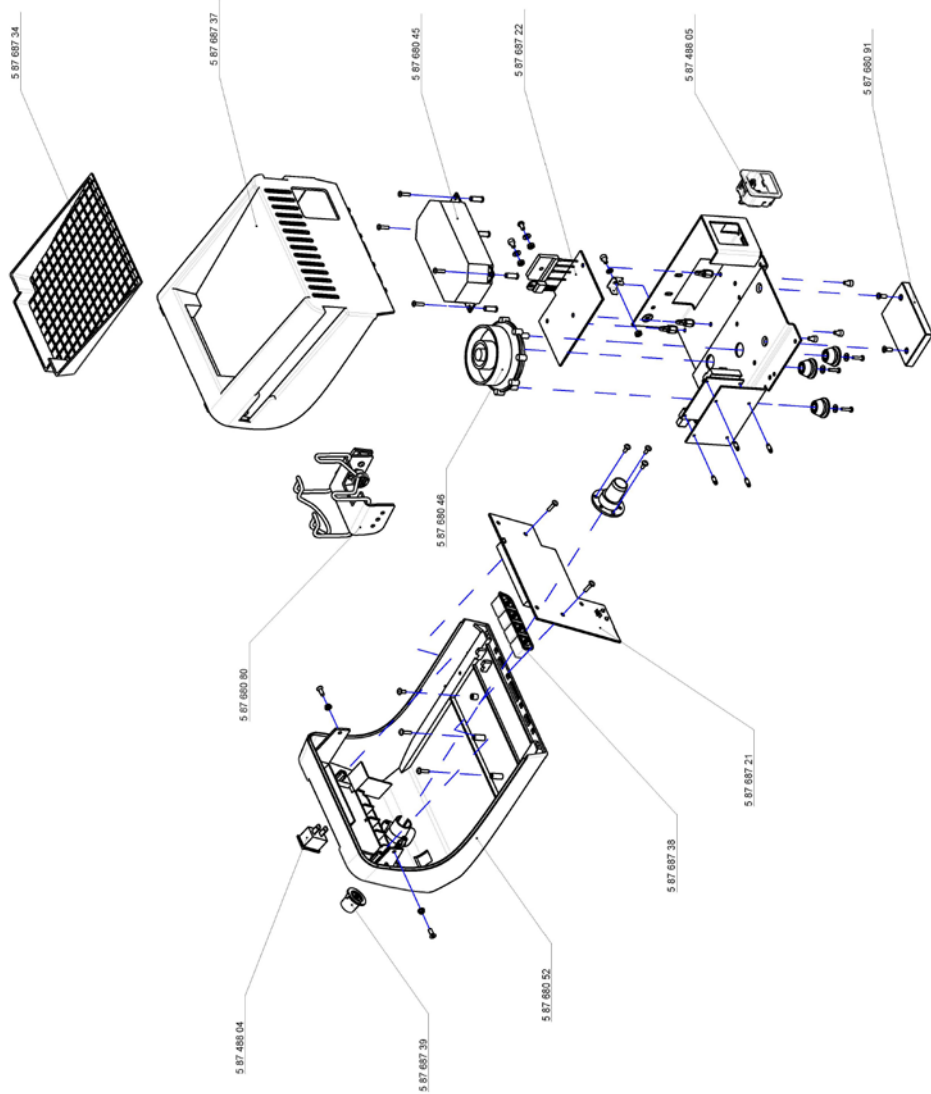
DE	LCD-Grundhelligkeit	DK	LCD-lysstyrke	EE	LCD-taustaheledus
EN	LCD background brightness	FI	LCD-peruskirkkaus	LV	šķidro kristālu displeja gaišums
ES	Brillo LCD	GR	Βασική φωτεινότητα LCD	LT	LCD ryškumas
FR	Luminosité de base LCD	TR	LCD parlaklığı	BG	LCD-основна яркост
IT	Luminosità sfondo LCD	CZ	LCD základní jas	RO	Luminozitatea de bază LCD
PT	Luminosidade de fundo do LCD	PL	Jaskrawość podświetlenia wyświetlacza LCD	HR	LCD osnovna svjetlina
PT (BRA)	Luminosidade de fundo do LCD	HU	LCD alap fényerő	RU	LCD Яркость дисплея
NL	LCD-basishelderheid	SK	Základný jas LCD	CN	液晶显示屏基本亮度
SV	LCD-basljusstyrka	SL	Svetlost LCD zaslon	KO	LCD 기본 밝기
				JP	LCD 背景輝度



FS/RS232

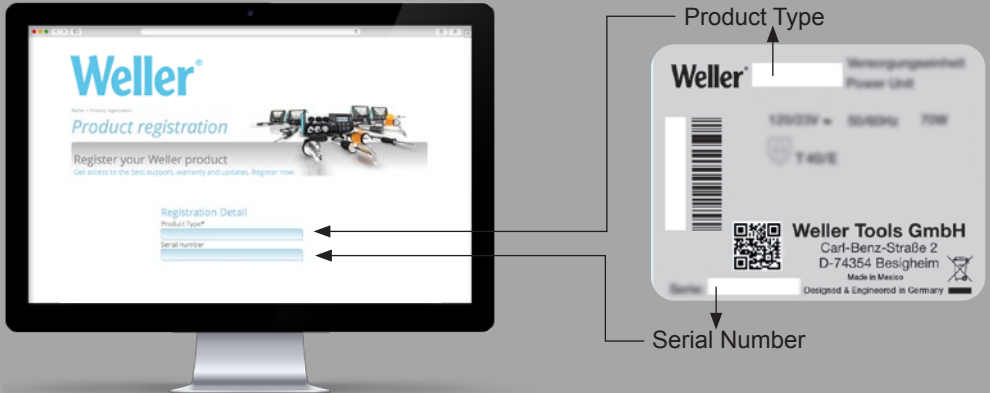
DE	Fußschalter / Schnittstelle RS232	PL	Przełącznik nożny / Złącze RS232
EN	Footswitch / RS232 port	HU	Lábkapcsolót / RS232-interfész
ES	Pedal / Puerto RS232	SK	Nožný spínač / Rozhranie RS232
FR	Commutateur au pied / Interface RS232	SL	Nožno stikalo / Vmesnik RS232
IT	Pedale / Interfaccia RS232	EE	Jalgüliti / RS232-liides
PT	Pedal / Interface RS232	LV	Pedālis / RS232 pieslēgviet
PT (BRA)	Pedal / Interface RS232	LT	Kojinis jungiklis / RS232 sąsaja
NL	Voetschakelaar / RS232-interface	BG	Педал за управление / RS232-интерфейс
SV	Fotströmbrytaren / RS232-gränssnitt	RO	Comutatorul de picior / Interfață RS232
DK	Fodkontakten / RS232-port	HR	Nožna sklopka / Sučelje RS232
FI	Jalalla kytkintä / RS232-liittymä	RU	Педальном выключател / Интерфейс RS232
GR	ποδοδιακόπτης είναι / Θύρα διαπαφής RS232	CN	脚踏开关 / RS232 接口
TR	Ayak şalterine / RS232 arabirimi	KO	꽃 스위치 / RS232 인터페이스
CZ	Nožní spínač / Rozhraní RS232	JP	フットスイッチ / RS232 ポート

WTHA 1



Product Registration

Produkt-Registrierung - Enregistrement produit - Registro de producto - 尊敬的客户您好



www.weller-tools.com/registration



GERMANY

Weller Tools GmbH
Carl-Benz-Straße 2
74354 Besigheim

Tel: +49 (0)7143 580-0
Fax: +49 (0)7143 580-108

USA

Apex Tool Group, LLC.
Weller Professional Tools Division
1000 Lufkin Road
Apex, NC 27539

+1 919-362-8381
info@weller-tools.com

CHINA

Apex Tool Group
Room 302A,
NO 177 Bibo Road
Shanghai, 201202

Tel: +86 (21) 60880288
Fax: +86 (21) 60880289

GREAT BRITAIN

Apex tool Group (UK Operations)
Limited
Piccadilly, Tamworth
Staffordshire B78 2ER

www.weller-tools.com

© 2022, Apex Tool Group, LLC.

Weller® is a registered Trademark and registered Design of Apex Tool Group, LLC.

Weller®