




Benutzerhandbuch | UPSI-1208D

UPSI-SYSTEM
DIN-RAIL



Legende der verwendeten Symbole

Symbol	Beschreibung
	Achtung! Wichtiger Gefahrenhinweis.
	Nicht mit dem Hausmüll entsorgen.
	Warnung vor elektrischer Spannung.

Revisionsverzeichnis

Datum	Änderung
09.08.2021 Revision 0-1	Initial-Version
12.01.2022 Revision 1	Release-Version
08.02.2022 Revision 1-1	Kapitel B3 integriert



A Kurzspezifikation

UPSI-1208D

12 VDC / 8 A

- ✓ 12 V DC-USV (Hutschienen-Version)
- ✓ Intelligente Eingangsstromerkennung
- ✓ Geregelte Ausgangsspannung im Batterie-Betrieb
- ✓ Mindestlasterkennung
- ✓ Power-fail Timer-Funktion
- ✓ Relaiskontakt für Power-fail
- ✓ Reboot-Funktion
- ✓ Ladezustandsanzeige
- ✓ Herunterfahren durch externes Signal



Technische Daten

Eingangsspannung	12 VDC (11.5... 16 V)
Eingangsstrom	9.2 A max.
Ausgangsspannung	Netzbetrieb: $V_{IN} - 0.6$ VDC max. (abhängig von der Last) Batteriebetrieb: 12 VDC
Ausgangsstrom	8 A nominal
Kapazitive Last	3000 μ F (bei Start)
Ladeverfahren	CC/CV/CP
Schutzfunktionen	Eingang: Verpolschutz Ausgang: Überstromschutz, Kurzschlusschutz
Interface	USB, RS232, HID-USV
Mögliche Batterietechnologie	LiFePO4, Supercaps (EDLC)
Umgebungstemperatur	Betrieb: -20...+70 °C Lagerung/Transport: -30...+70 °C
Aufstellhöhe	≤ 4000 m
Max. zulässige Luftfeuchtigkeit	≤ 95 % (bei +25 °C, keine Betauung)
Abmessungen B / H / T	36 x 120 x 100 mm (ohne vordere Anschlüsse und Hutschienenhalterung)
Gewicht	0.25 kg

A	Kurzspezifikation UPSI-1208D	4
B	Einführung und Beschreibung	6
B1	Produkt- und Funktionsbeschreibung	6
B2	Bestimmungsgemäßer Gebrauch	7
B3	UPS Gen ² Configuration Software	7
C	Sicherheitshinweise	8
D	Technische Daten	9
D1	Allgemeine Technische Daten	9
D2	Zeichnung	17
E	Name / Adresse / Support E-Mail / Telefonnummer des Herstellers.....	17
F	Allgemeine Angaben.....	18
F1	Einbau – Installationshinweise	18
F2	Konvektion und Einbaulage.....	18
F3	Anschlussbeschreibung.....	20
F4	Dimensionierung der vorgeschalteten Stromversorgung	22
F6	Anschlussplan	23
F5	Inbetriebnahme.....	24
F7	Übersicht Stecker / Gegenstecker mit Bezeichnung / Lieferumfang.....	25
F8	Ladezeit.....	25
F9	Verpolung / Überstrom / Kurzschluss.....	25
F10	Überbrückungszeiten im Batteriebetrieb.....	26
F11	Verhalten bei Überschreiten der maximalen Pufferzeiten	26
F12	Status LED.....	27
F13	Shutdown-Diagramm	28
F14	Empfehlungen für eine lange Lebensdauer des USV-Systems.....	29
F15	Wartung	29
F16	Entsorgung	29
F17	Haftungsausschluss.....	29
F18	Sicherheitsmaßnahmen und -regeln beim Betrieb des USV-Systems.....	30

B Einführung und Beschreibung

Vor Inbetriebnahme lesen!

Dieses Handbuch soll den Anwender mit dem Produkt samt dessen Komponenten und Eigenschaften vertraut machen und möglichst vollständige und genaue Informationen dazu liefern.

Das Handbuch sowie sämtliche Dokumente sind vor Installation und Benutzung genauestens zu lesen und einzuhalten. Ist dies nicht der Fall, können in bestimmten Situationen Garantie und Gewährleistung teilweise oder ganz entfallen. Für mögliche vorhandene Fehler sowie Nichteinhaltung der Gebrauchs- und Installationsvorgaben wird jegliche Haftung seitens Bicker Elektronik ausgeschlossen.

B1 Produkt- und Funktionsbeschreibung

Die UPSI-1208D (nachfolgend auch USV) ist ein DC/DC-USV-System mit zahlreichen digitalen Features und einer hohen Performance. Die USV kann mit unterschiedlichen Energiespeichern (nachfolgend auch Batterie(n)), unterschiedlicher Kapazität und unterschiedlicher Chemie betrieben werden. Es dürfen ausschließlich Energiespeicher von Bicker Elektronik verwendet werden, da die Ladeeinstellungen nach Erkennung des eingesetzten Batterietyps erfolgen. Die primäre Verwendung der USV besteht in der Überbrückung von Spannungsausfällen und/oder -schwankungen. Die zu schützende Applikation wird an den Ausgang der USV angeschlossen.

Die USV benötigt am Eingang eine ausreichend dimensionierte Spannungsversorgung von 12VDC. Im Netzbetrieb, der sich automatisch nach Anlegen der Eingangsspannung einstellt, wird die Eingangsspannung an den Ausgang durchgereicht und gleichzeitig der angeschlossene Energiespeicher geladen. Der Ladestrom ist dynamisch abhängig vom Laststrom am Ausgang der USV. Die grüne Status-LED leuchtet dauerhaft, wenn sich die USV in diesem Zustand befindet.

Bei einem Spannungsabfall oder einer Spannungsschwankung der Eingangsspannung wird (bei Unterschreiten der gegebenen Unterspannungsgrenze) die USV in den Batteriebetrieb (auch Backup-Betrieb) versetzt. In diesem Zustand wird die Applikation am Ausgang der USV über den Energiespeicher versorgt. Die Überbrückungszeit (auch Pufferzeit) hängt vom verwendeten Energiespeicher, von der Höhe des Ausgangsstroms und von den Softwareeinstellungen der USV ab. Eine wichtige Eigenschaft ist, dass die Ausgangsspannung im Batteriebetrieb stets auf 12VDC geregelt wird und nicht mit abfallender Spannung des Energiespeichers sinkt. Wenn sich die USV im Batteriebetrieb befindet, wird dieser Zustand durch die langsam blinkende Status-LED (1 Hz Blinken) angezeigt. Wird die USV mit einer LiFePO₄-Batterie verwendet, muss diese nach einem vollständigen Batteriebetrieb möglichst zeitnah wieder aufgeladen werden.

Bei Wiederkehr der Eingangsspannung wird die USV automatisch wieder in den Netzbetrieb zurückversetzt und das Laden des Energiespeichers wird fortgesetzt.

Die USV kann ebenso für durch den Anwender initiierte Abschaltungen der Versorgungsspannung oder Zyklen eingesetzt werden. Anwendungsbeispiele sind das Tauschen größerer Akkus bei Fahrzeugen, bei welchen die Elektronik weiterhin versorgt werden soll, das Öffnen und Schließen von Sicherheitsventilen nach einer Fehlfunktion oder das Herunterfahren eines Systems.

B2 Bestimmungsgemäßer Gebrauch

Dieses Gerät wurde für den Einsatz in einem passenden Gehäuse entwickelt, welches vor Strom-, Wasser- und Brandgefahren schützt, so dass ein Einsatz im Innen- und Außenbereich möglich ist. Es ist primär für den Einsatz auf der Hutschiene bestimmt und für den professionellen Einsatz in Bereichen wie industrieller Steuerungs-, Kommunikations- und Messtechnik entwickelt. Es darf nicht in Vorrichtungen oder Anlagen verwendet werden, bei denen eine Fehlfunktion zu schweren Verletzungen führt oder Menschenleben gefährdet.

B3 UPS Gen² Configuration Software

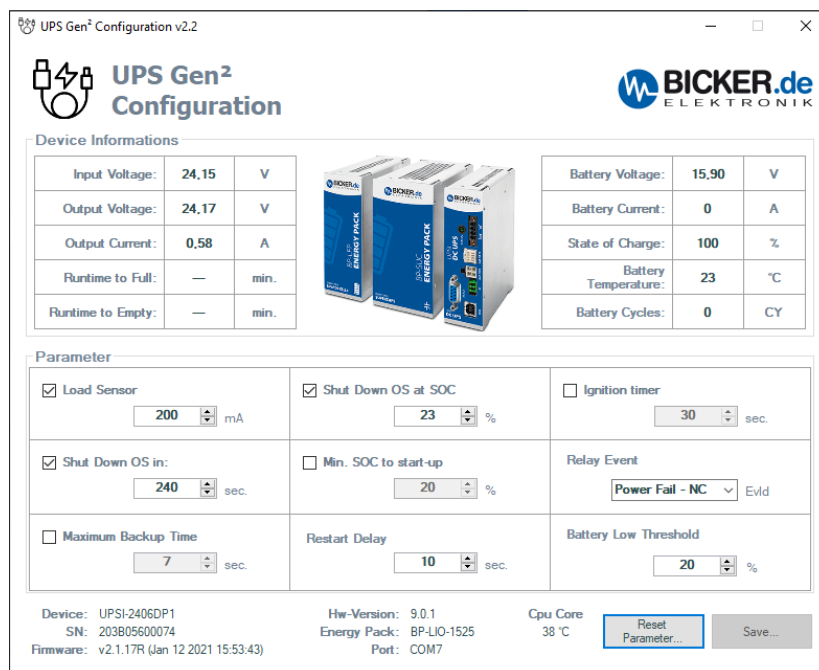
Die UPS Gen² Configuration Software wird zur Einstellung von Parametern und zur Programmierung neuer Firmware für alle UPSI Gen² Geräte unter Microsoft® Windows benötigt. Das Software-Tool zeigt auch den Betriebszustand der USV und deren Energiespeichers und kann per USB mit dem Gerät verbunden werden.

Das Modell hat die native USV-Geräte Gruppe über USB/HID-UPS (HID Power Class) integriert. Die meisten Betriebssysteme erkennen ohne zusätzlichen Treiber die UPSI-Modelle per Plug & Play and können mit den Betriebssystem eigenen Energie-Einstellungen betrieben werden.

Das UPS Gen² Software-Tool bietet zusätzliche Einstellmöglichkeiten, wie z. B. das zeitgebundene Herunterfahren und andere wichtige Funktionen.

Die Software kann hier heruntergeladen werden

Das Benutzerhandbuch zur Software kann hier heruntergeladen werden



C Sicherheitshinweise



WARNUNG!

Missachtung nachfolgender Punkte kann einen elektrischen Schlag, Brände, schwere Unfälle oder Tod zur Folge haben.

1. Auf eine ordnungsgemäße und fachgerechte Verdrahtung muss geachtet werden.
2. Das Gerät darf weder Feuer noch Temperaturen außerhalb der Spezifikation ausgesetzt werden.
3. Das Gerät darf nicht unter Wasser getaucht und Spritzwasser ausgesetzt werden.
4. Das Gerät darf nicht in feuchter Umgebung oder in einer Umgebung, bei der mit Betauung oder Kondensation zu rechnen ist, betrieben werden.
5. Das Gerät darf nicht geöffnet, kurzgeschlossen, verpolt, überhitzt oder anderweitig umgelötet/geschweißt werden.
6. Änderungen oder Reparaturversuche am Gerät sind zu unterlassen.
7. Einwirkung von Fremdkörpern auf das Gerät ist zu unterlassen (z.B. Metallteile).
8. Offensichtlich beschädigte Geräte dürfen nicht in Betrieb genommen werden (z.B. Delle, Brandspuren, grobe Verschmutzung).
9. Lüftungsöffnungen müssen freigehalten werden.
10. Gerät darf nicht fallen gelassen werden.
11. Sämtliche Teile am Gerät sowie Zubehör dürfen nicht gegessen oder verschluckt werden.
12. Eine strombegrenzte Quelle ist zu verwenden. Die erforderlichen Stromwerte für die USV sind in diesem Handbuch beschrieben.
13. Die USV wird sowohl von Eingangsquelle als auch vom Energiespeicher mit Spannung versorgt. Letzterer steht auch nach dem Trennen der Eingangsquelle noch unter Spannung.



ACHTUNG!

1. Durch unsachgemäßen Gebrauch sowie durch Öffnen des Gerätes erlischt die Garantie.
2. Das Gerät darf nur bestimmungsgemäß verwendet werden.
3. Die nationalen Unfallverhütungs- und Sicherheitsvorschriften sind einzuhalten.
4. Die Montage des Gerätes sowie die elektrische Installation müssen dem Stand der Technik entsprechen.
5. Die elektrischen, thermischen und mechanischen Grenzwerte sind einzuhalten.
6. Die Angaben zur Verdrahtung der USV – wie in diesem Handbuch beschrieben – müssen eingehalten werden.

D Technische Daten

D1 Allgemeine Technische Daten

EINGANGSDATEN – UPSI-1208D	
Wenn nicht anders angegeben, gelten alle Angaben für 25°C Umgebungstemperatur, 12 V DC Eingangsspannung und Nennausgangstrom (I_N).	
Eingangsspannung	12 VDC
Eingangsspannungsbereich	11.5 VDC...16 VDC
Spannungsfestigkeit max.	18 VDC
Zuschaltsschwelle fix	
Unterspannung	11.5 VDC
Spannungsfall Eingang/Ausgang	0.6 VDC max. (abhängig von der Last)
Stromaufnahme	
I_N ($U_{N'} I_{OUT} = I_{N'} I_{CHARGE} = 0$)	8.2 A
I_{MAX} ($U_{N'} I_{OUT} = I_{STAT.BOOST'} I_{CHARGE} = \max$)	9.2 A
I_{DYN} ($U_{N'} I_{OUT} = I_{DYN.BOOST'} I_{CHARGE} = 0$)	9.7 A
$I_{NO-LOAD}$ ($U_{N'} I_{OUT} = 0, I_{CHARGE} = 0$)	<200 mA
I_{CHARGE} ($U_{N'} I_{OUT} = 0, I_{CHARGE} = \max$)	3.9 A
Leistungsaufnahme	
P_N ($U_{N'} I_{OUT} = I_{N'} I_{CHARGE} = 0$)	98.5 W
P_{MAX} ($U_{N'} I_{OUT} = I_{STAT.BOOST'} I_{CHARGE} = \max$)	110.5 W
P_{DYN} ($U_{N'} I_{OUT} = I_{DYN.BOOST'} I_{CHARGE} = 0$)	116.5 W
P_{CHARGE} ($U_{N'} I_{OUT} = 0, I_{CHARGE} = \max$)	47 W
Interne Eingangssicherung	Ja (15 A)
Einschaltzeit	<5 s
Einschaltzeit im Batteriebetrieb (Bat.-Start)	n. a.

AUSGANGSDATEN – UPSI-1208D (NETZBETRIEB)

Wenn nicht anders angegeben, gelten alle Angaben für 25 °C Umgebungstemperatur, 12 V DC Eingangsspannung und Nennausgangstrom (I_N).

Ausgangsspannung	12 VDC
Ausgangsspannungsbereich	$U_{OUT} = U_{IN} - 0.6$ VDC max. (abhängig von der Last)
Kapazitive Last	3000 μ F (bei Start)
Ausgangsstrom	
I_N	8 A
$I_{STAT.BOOST}$	8.4 A
$I_{DYN.BOOST}$	8.5...9.5 A für max. 3 s
I_{SFB}	30 A (5 ms)
Ausgangsleistung	
$P_N (U_N, I_{OUT} = I_N, I_{CHARGE} = 0)$	92 W
$P_{STAT.BOOST} (U_N, I_{OUT} = I_{STAT.BOOST}, I_{CHARGE} = 0)$	96 W
$P_{DYN.BOOST} (U_N, I_{OUT} = I_{DYN.BOOST}, I_{CHARGE} = 0)$	97...109 W für max. 3 s
Kurzschlussfest	Ja
Leerlauf	Ja
Überstromabschaltung	8.5...9.5 A für max. 3 s; 9.6...10.8 A für max. 100 ms; >10.8 A für max. 5 ms

AUSGANGSDATEN – UPSI-1208D (BATTERIEBETRIEB)

Wenn nicht anders angegeben, gelten alle Angaben für 25 °C Umgebungstemperatur, 12 V DC Eingangsspannung und Nennausgangstrom (I_N).

Ausgangsspannung	12 VDC
Ausgangsspannungsbereich	n.a.
Ausgangsstrom	
I_N	8 A
$I_{STAT.BOOST}$	8.4 A
$I_{DYN.BOOST}$	8.5...9.5 A für max. 3 s
I_{SFB}	30 A (5 ms)
Ausgangsleistung	
$P_N (U_N, I_{OUT} = I_N, I_{CHARGE} = 0)$	95 W
$P_{STAT.BOOST} (U_N, I_{OUT} = I_{STAT.BOOST}, I_{CHARGE} = 0)$	100 W
$P_{DYN.BOOST} (U_N, I_{OUT} = I_{DYN.BOOST}, I_{CHARGE} = 0)$	101...112 W für max. 3 s
Kurzschlussfest	Ja
Leerlauf	Ja
Überstromabschaltung	8.5...9.5 A für max. 3 s; 9.6...10.8 A für max. 100 ms; >10.8 A für max. 5 ms
Umschaltzeit Netzbetrieb \gg Batteriebetrieb	<600 μ s

ANSCHLUSSDATEN EINGANG / AUSGANG

Anschlussart	Verschraubbarer Steckverbinder
Leiterquerschnitt starr	0.129 mm ² ... 1.31 mm ² (26 ... 16 AWG)
Leiterquerschnitt flexibel	0.129 mm ² ... 1.31 mm ² (26 ... 16 AWG)
Leiterquerschnitt mit Aderendhülse	0.129 mm ² ... 1.31 mm ² (26 ... 16 AWG)
Abisolierlänge	6 mm ... 7 mm
Anzugsdrehmoment	0.3 Nm ... 0.4 Nm

BATTERIE-LADEEINHEIT

Ladeverfahren	CC / CV / CP
Ladeschlussspannung	Abhängig vom Energiespeicher, ca. 11 V max.
Ladestrom	Abhängig vom Energiespeicher, 4.5...5.0 A, 16 A max.
Batterie-Technologie	LiFePO4 / EDLC (Supercaps)

FREIGEGEBENE ENERGIESPEICHER

BP-LFP-1025D	LiFePO4 / 10 V / 2.5 Ah / 25 Wh
BP-SUC-1033D	EDLC / 10.4 V / 4.9 kJ (3.3 kJ nutzbar) / 1.36 Wh (0.92 Wh nutzbar)
BP-SUC-10066D	EDLC / 10.4 V / 9.0 kJ (6.6 kJ nutzbar) / 2.5 Wh (1.83 Wh nutzbar)

ANSCHLUSSDATEN – RELAIS	
Anschlusskennzeichnung	RL
Schaltkontakt (potenzialfrei)	Relais
Zustand (konfigurierbar)	Power Fail Alarm
Schaltspannung	24 VDC / 125 VAC
Stromtragfähigkeit	1 A (DC) / 0.5 A (AC)
Zuordnung Zustand - Signal	NO (Normally Open) / NC (Normally Closed) – konfigurierbar per Software (siehe UPS Gen ² Software Handbuch)
Anschlussart	Verriegelbarer Steckverbinder
Leiterquerschnitt starr	0.205 mm ² ... 1.3 mm ² (24 ... 16 AWG)
Leiterquerschnitt flexibel	0.205 mm ² ... 1.3 mm ² (24 ... 16 AWG)
Leiterquerschnitt mit Aderendhülse	0.205 mm ² ... 1.3 mm ² (24 ... 16 AWG)
Abisolierlänge	7 mm ... 9 mm
Umschaltzeit	1500 ms max.

DATENSCHNITTSTELLE – USB	
Benennung der Schnittstelle	USB
Anzahl der Schnittstellen	1
Anschlussart	USB-Typ B (Buchse)
Verriegelung	Nein
Übertragungsphysik	USB 2.0
Topologie	Punkt zu Punkt
Protokoll	VCOM, HID
Übertragungslänge	≤3 m
Zugriffszeit	<1 s
Chipsatz	NXP
Potenzialtrennung	Nein

DATENSCHNITTSTELLE – RS232	
Benennung der Schnittstelle	RS232
Anzahl der Schnittstellen	1
Anschlussart	DSUB 9-Pin (Female)
Verriegelung	Nein
Übertragungsphysik	RS232 light (TX / RX)
Topologie	Punkt zu Punkt
Symbolrate (Baudrate)	38400
Kabeltyp	1:1
Übertragungslänge	≤10 m
Zugriffszeit	<1 s
Pegel	-6 VDC ... +6 VDC
Potenzialtrennung	Nein

ALLGEMEINE DATEN	
Brennbarkeitsklasse nach UL 94 (Gehäuse / Klemmen)	V0
Gewicht	0.25 kg
Parallelschaltbarkeit UPS	Nein
Serienschaltbarkeit UPS	Nein

GEHÄUSE	
Schutzart	IP 20
Schutzklasse	III (ohne PE)
Montageart	Tragschienenmontage (EN 60715)
Ausführung	Aluminium
Abmessungen B / H / T	36 mm / 120 mm / 100 mm (ohne vordere Anschlüsse und Hutschienenhalterung)

UMGEBUNGSBEDINGUNGEN	
Umgebungstemperatur (Betrieb)	-20... +70 °C
Umgebungstemperatur (Kaltstart unbelastet)	-30 °C
Umgebungstemperatur (Lagerung / Transport)	-30...+70 °C
Max. zul. Luftfeuchtigkeit	≤95 % (bei +25 °C, keine Betauung)
Aufstellhöhe	≤4000 m
Klimaklasse	3k3 (EN 60721)
Verschmutzungsgrad	2
Überspannungskategorie	
EN 61010-1	I
EN 61010-2-201	I
Nutzung im Innenbereich / Außenbereich	Ja / Ja (im Gehäuse)

NORMEN	
Schutzkleinspannung	IEC 61010-1 (SELV) IEC 61010-2-201

ZULASSUNGEN	
UL	n.a. (nach Absprache möglich)
CSA	
CB Scheme	

STÖRFESTIGKEIT NACH EN 61000 (INDUSTRIE)	
Basisnorm CE	Erfüllte Anforderung gemäß EN 61000 (CE) (Störfestigkeit Industrieumgebung)
Entladung statischer Elektrizität EN 61000-4-2 Kontaktentladung Luftentladung Bemerkung	4 kV 8 kV Kriterium B
Elektromagnetisches HF-Feld EN 61000-4-3 Frequenzbereich Prüffeldstärke Frequenzbereich Prüffeldstärke Bemerkung	80 MHz ... 1 GHz 10 V/m 1.4 GHz ... 2 GHz 3 V/m Kriterium A
Schnelle Transienten (Burst) EN 61000-4-4 Prüfspannung Bemerkung	2 kV Kriterium A
Stoßspannungsbelastung (Surge) EN 61000-4-5 Prüfspannung L–N Prüfspannung L–PE, N–PE Bemerkung	±0.5 kV ±1 kV Kriterium A
Magnetfeld mit energietechnischer Frequenz EN 61000-4-8 Prüfpegel Bemerkung	30 A/m Kriterium A

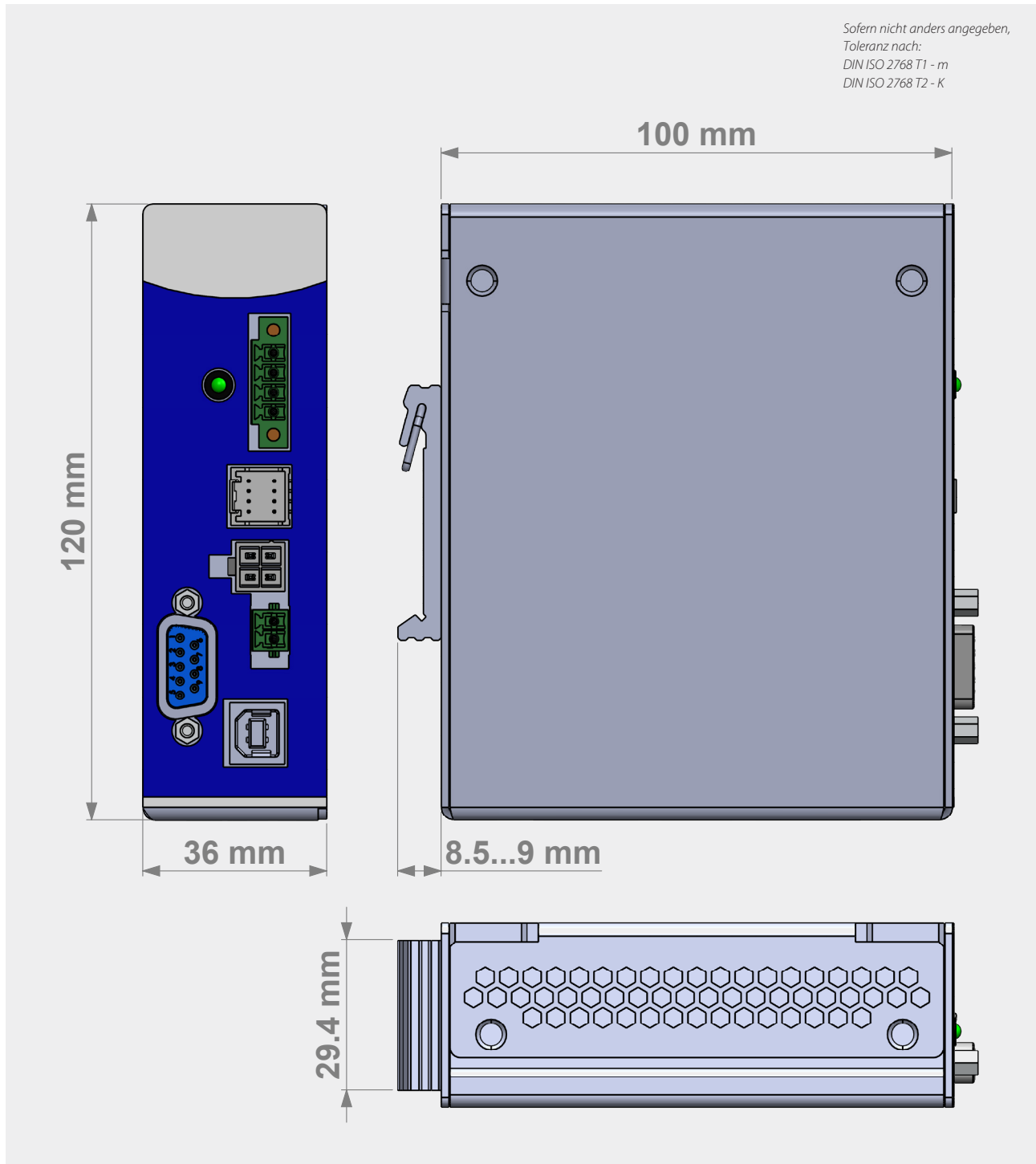
STÖRAUSSENDUNG NACH EN 55016-2-3 (HAUSHALT)

Basisnorm CE	Erfüllte Anforderung gemäß EN 55016-2-3 (CE) (Haushalt)
Funkstörspannung auf Stromversorgungsleitungen EN 55016-2-3 Frequenzbereich Bemerkung	150 kHz–30 MHz Konform
Funkstörfeldstärke EN 55016-2-3 Frequenzbereich Bemerkung	30 MHz–1 GHz Konform

LEGENDE

Kriterium A	Normales Betriebsverhalten innerhalb der festgelegten Grenzen.
Kriterium B	Vorübergehende Beeinträchtigung des Betriebsverhaltens, die das Gerät selbst wieder korrigiert.

D2 Zeichnung



E Name / Adresse / Support E-Mail / Telefonnummer des Herstellers

Bicker Elektronik GmbH · Ludwig-Auer-Straße 23 · 86609 Donauwörth · Germany
E-Mail: support@bicker.de · Tel.: +49 (0) 906 70595-0

F Allgemeine Angaben

F1 Einbau – Installationshinweise



Dieses Gerät darf nur von Elektrofachpersonal installiert und in Betrieb genommen werden! Die Applikation muss beim Einbau stromlos sein. Die Leitungen müssen fest angeschlossen sein und dürfen über keine scharfen Kanten geführt werden. Auf richtige Polarität muss geachtet werden! Vor Inbetriebnahme Anschlüsse auf Korrektheit prüfen!

F2 Konvektion und Einbaulage

Für diese DIN-Rail-Version ist eine senkrechte Montage auf eine waagrechte Schiene (Hutschienen nach EN 60715) empfehlenswert, um die bestmögliche Konvektion zu erreichen. Eine andere Einbaulage ist möglich, ein Betrieb bis +70°C Umgebungstemperatur kann dadurch aber nicht mehr gewährleistet werden.

Es ist darauf zu achten, dass keine Lüftungslöcher durch andere, benachbarte Komponenten und Geräte verdeckt werden.

Folgende Abstände zu benachbarten Geräten sind zu empfehlen:

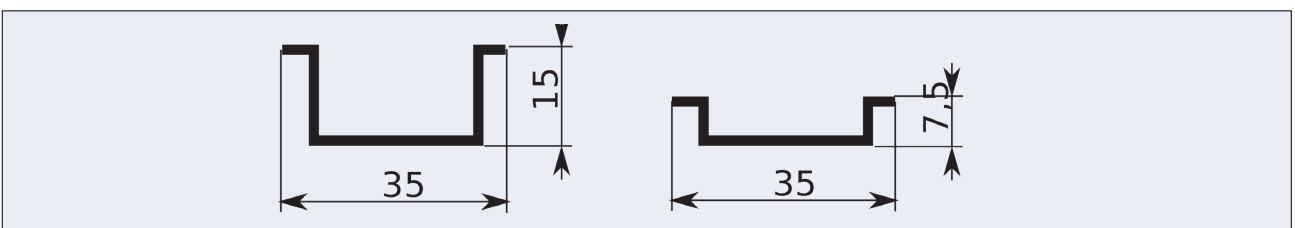
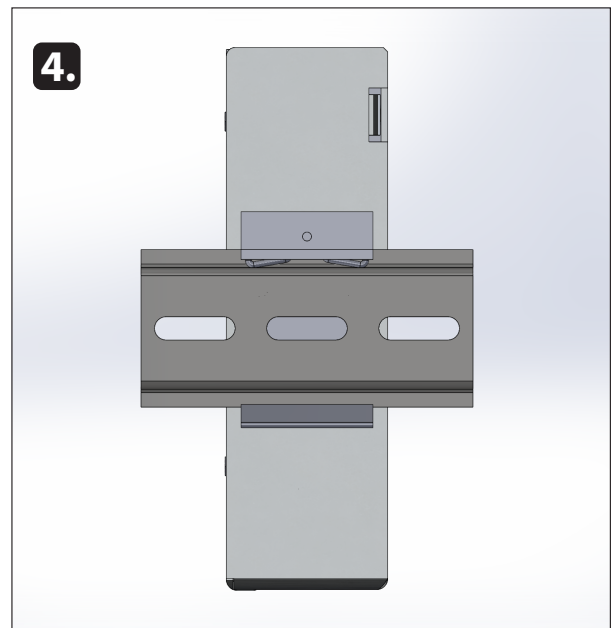
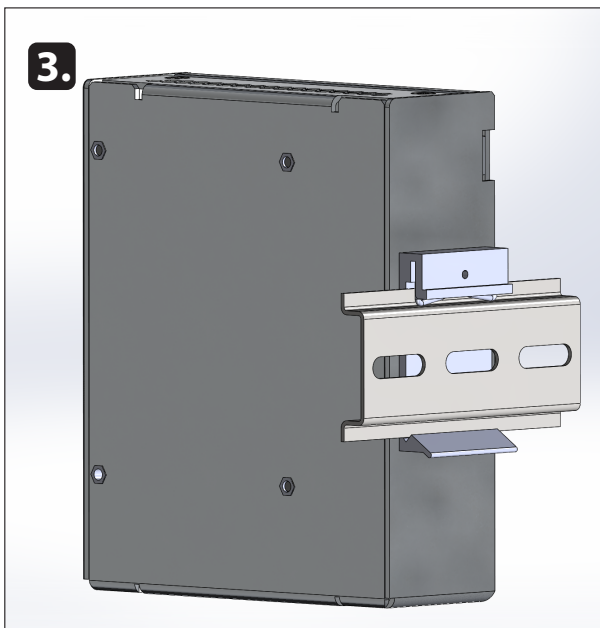
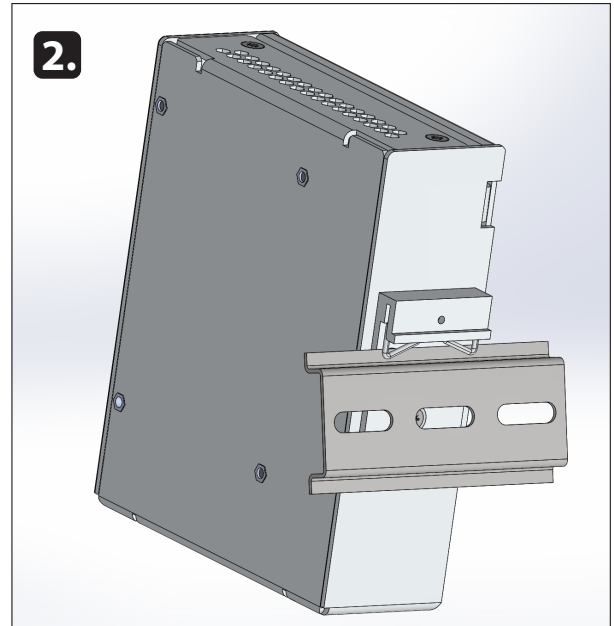
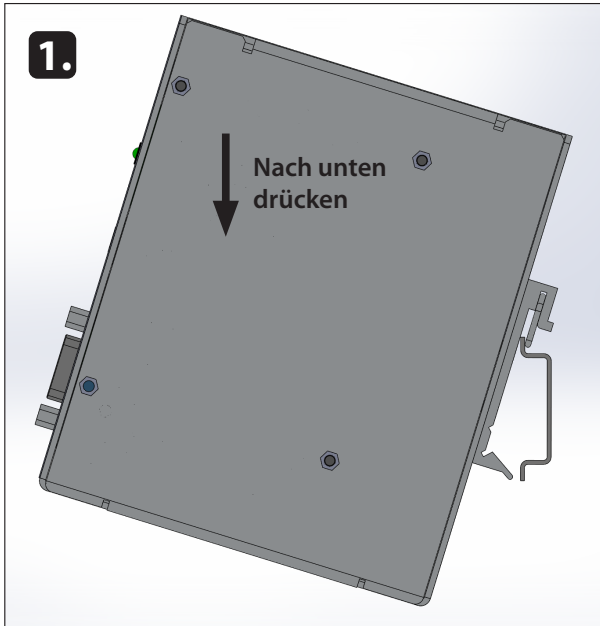
Links / rechts: 20 mm

Oben / unten: 50 mm



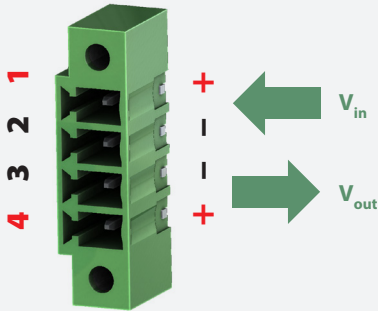
Die Geräte entsprechen der IP-Schutzklasse 20.

Hutschienenmontage und Hutschienenprofile nach EN 60715



F3 Anschlussbeschreibung

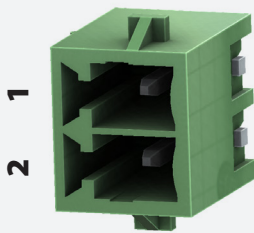
EINGANG & AUSGANG (IN & OUT)



PIN	FUNKTION
1	Vin +
2	Vin -
3	Vout -
4	Vout +

RELAIS-ANSCHLUSS (RL)

Die Funktion des Relais-Anschlusses kann per Software konfiguriert werden. Bei Schließen des Relais beträgt der Widerstand zwischen den beiden Pins ca. 0 Ω , ansonsten sind sie „open load“.



PIN	FUNKTION
1	Relais-Öffner Kontakt 1
2	Relais-Öffner Kontakt 2

RS-232

Zur Freigabe von PIN 9 muss PIN 1 dauerhaft nach PIN 5 (GND) geschaltet werden.



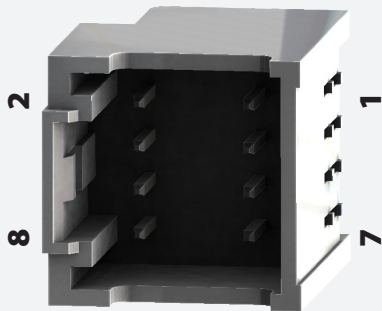
PIN	FUNKTION
1	PIN 9 ENABLE
2	TXD
3	RXD
4	DSR
5	GND
6	DTR
7	NC
8	NC
9	+5V (4.9V bei 20 mA / 4.6 V bei 50 mA)

BATTERIE POWER (BAT PWR)



PIN	FUNKTION
1	Batterie -
2	Batterie -
3	Batterie +
4	Batterie +

BATTERIE DATEN (BAT DATA)



PIN	FUNKTION
1	Interner Temperatursensor auf Energiespeicher, Anschluss 1
2	I ² C_0-SCL
3	Interner Temperatursensor auf Energiespeicher, Anschluss 2
4	I ² C_0-SDA
5	NC
6	SP0 (Batterie enable)
7	+5 V (max. 50 mA)
8	GND

BATTERIE TYP	GENUTZTE PINS
LiFePO4	2, 4, 6, 8
Supercap	1, 2, 3, 4, 6, 7, 8

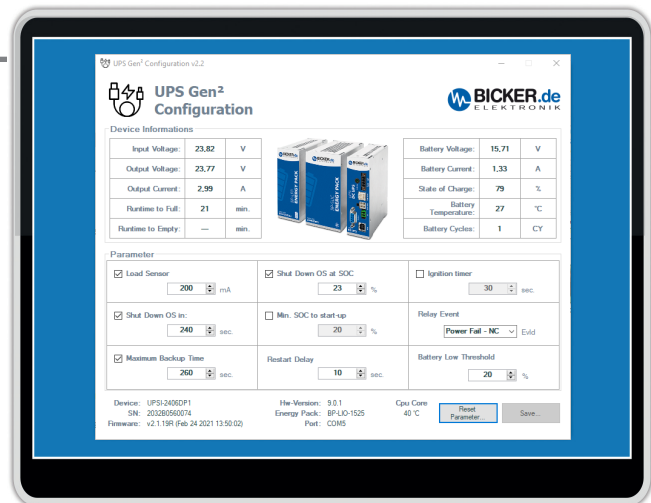
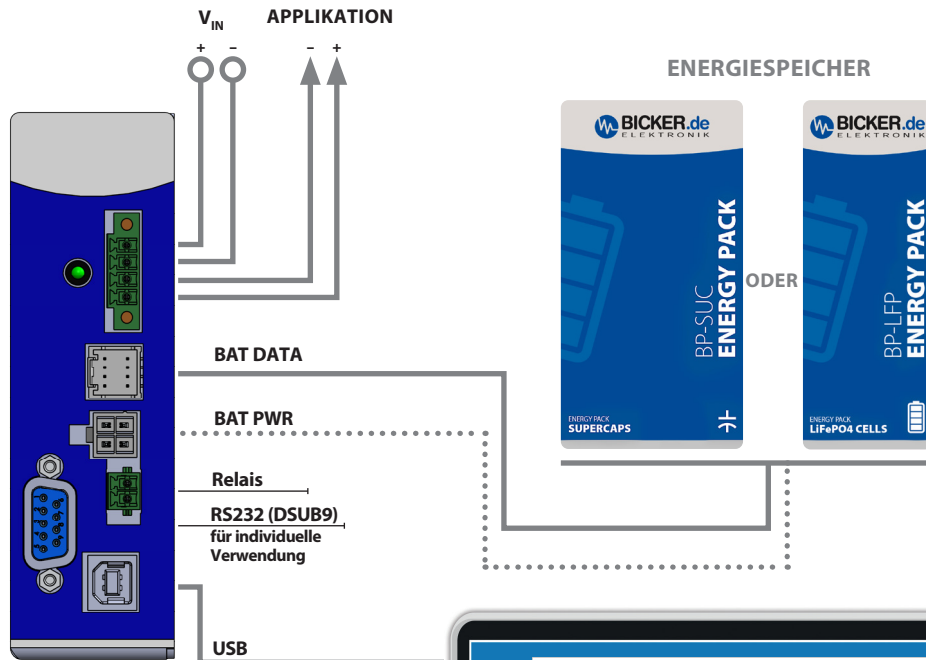
F4 Dimensionierung der vorgeschalteten Stromversorgung

Es ist darauf zu achten, dass die vorgeschaltete Stromversorgung korrekt dimensioniert ist, um den Ladevorgang der Batterien und die korrekte Funktion der Applikation zu garantieren. Der Eingang muss von einer SELV- oder PELV-Stromversorgung gespeist werden. Um die UPSI-1208D mit voller Funktionalität zu betreiben, sollte die vorgeschaltete Stromversorgung mindestens 12V/10A bereitstellen können und **keine** Konstantstrom-Funktion (constant current function) verwendet werden.

Wird am Ausgang weniger Last als die Maximallast benötigt, kann die Spannungsversorgung nach der untenstehenden Tabelle dimensioniert werden (Spalte 3).

UPSI-1208D		
I_{LOAD} [A]	I_{CHARGE} [A]	I_{IN-MIN} [A]
0	3.9	4
1	3.6	5
2	3.2	6
3	2.9	6.5
4	2.4	7
5	2.1	7.5
6	1.7	8
7	1.4	9
8	1.0	10

F5 Anschlussplan



ANSCHLUSS-REIHENFOLGE

1. BAT PWR
2. BAT DATA
3. APPLIKATION (V_{OUT})
4. DC-QUELLE (V_{IN})
5. RELAIS / USB / RS232

Abbau-Reihenfolge umgekehrt zum Anschluss!



V_{IN}/V_{OUT} - ACHTUNG!

1. Auf Polarität achten
2. AWG16-Leitung sollte verwendet werden (1.5 mm^2)

F6 Inbetriebnahme

Es muss sichergestellt sein, dass die USV und der Energiespeicher ordnungsgemäß verbaut sind. Der Energiespeicher kann unter Einhaltung der Anschlussreihenfolge (siehe Kapitel F5 „Anschlussplan“) jederzeit abgesteckt und getauscht werden. Drei Verbindungen sind zu beachten: Eine Datenverbindung zur Batterie (BAT DATA), eine Stromführung zur Batterie (BAT PWR) und der Eingang/Ausgang zur USV.

Danach erfolgt der Start durch das Anschließen der Versorgungsspannung: Wird an den Eingangsklemmen eine Spannung größer als 11.5V angeschlossen, wird der Energiespeicher abgefragt und übermittelt seine Daten. Die USV stellt die entsprechende Ladeschlussspannung ein und gibt den Pack über das System Present Signal frei. Danach beginnt der Ladevorgang des Energiespeichers.

Es dürfen nur Energiespeicher von Bicker Elektronik eingesetzt werden. Diese sind entsprechend qualifiziert und verfügen über die notwendigen Schutzfunktionen. Darüber hinaus erfolgt die Einstellung der Ladeverfahren anhand interner Kodierungen sowie Einstellungen.

Die angelegte Spannung am Eingang wird, verringert durch einen stromabhängigen Spannungsabfall, an den Ausgang weitergeleitet ($V_{OUT} = V_{IN} - 0.6V$ bei Maximalstrom). Das Gerät lädt den Energiespeicher und überwacht die Spannungsschwellen am Eingang (USV-Funktion).

Es ist darauf zu achten, dass die Quelle genug Strom liefert, um den Ladevorgang zu garantieren (siehe Kapitel F4 „Dimensionierung der vorgeschalteten Stromversorgung“).



Auch nach dem Trennen der Versorgung und wenn am Ausgang keine Spannung messbar ist, wird die USV weiterhin über den Energiespeicher mit Energie versorgt.

F7 Übersicht Stecker / Gegenstecker mit Bezeichnung / Lieferumfang

ANSCHLUSS	TEILENUMMER	GEGENSTÜCK-TEILENUMMER
V_{IN} / V_{OUT}	Würth Elektronik 691325310004	Würth Elektronik 691364300004
RL	Würth Elektronik 691305140002	Würth Elektronik 691304130002
USB	Würth Elektronik 61400416121	USB Typ B Stecker
RS232	D-Sub9 Female	D-Sub 9 Male
BAT PWR	Würth Elektronik 64900429522	Würth Elektronik 649004113322
BAT DATA	Würth Elektronik 62400821722	Würth Elektronik 624008213322

LIEFERUMFANG	
MENGE	BESCHREIBUNG
1x Gerät	UPSI-1208D - DC USV
1x	V_{IN} / V_{OUT} Stecker
1x	Relais-Stecker

F8 Ladezeit

Die Ladezeiten sind abhängig vom Energiespeicher, der Eingangsspannung und dem Laststrom.

F9 Verpolung / Überstrom / Kurzschluss

Verpolung:

Das Gerät besitzt einen aktiven Verpolschutz am Eingang, wenn im noch ausgeschalteten Zustand die Eingangsklemmen verpolt angeschlossen werden (z. B. bei Inbetriebnahme). Befindet sich das Gerät im laufenden Batterie-Betrieb und die Eingangsklemmen werden verpolt angeschlossen, ist kein Verpolschutz gegeben.

Überstrom:

Im Falle eines zu hohen Laststromes am Ausgang schaltet das Gerät diesen ab. Maximal zulässige Stromwerte und -Peaks können dem Kapitel D „Technische Daten“ entnommen werden. Die Status-LED zeigt den Fehlerzustand durch eine sehr schnelle Blinkfolge an. Ein erneuter Startversuch erfolgt alle 10 Sekunden im Netzbetrieb. Im Batterie-Betrieb erfolgt kein Restart-Versuch.

Kurzschluss:

Bei einem Kurzschluss am Ausgang der USV erfolgt eine sofortige Trennung des Ausgangs (<5 ms). Die Status-LED zeigt den Fehlerzustand durch eine sehr schnelle Blinkfolge an. Ein erneuter Startversuch erfolgt jede Sekunde (non-latch) im Netzbetrieb. Im Batterie-Betrieb erfolgt kein Restart-Versuch. Die Auswirkungen eines Kurzschlusses auf das Gerät sind abhängig von Länge und Querschnitt (Impedanz) der Ausgangsverdrahtung. Bei einem Kurzschluss direkt an den Klemmen kann es zu einer Beschädigung des Gerätes kommen.

F10 Überbrückungszeiten im Batteriebetrieb

Die nominalen Überbrückungszeiten können den Handbüchern bzw. Datenblättern der jeweiligen Energiespeicher entnommen werden. Bei extrem niedrigen oder hohen Temperaturen kann es zu einer Minderung der nominalen Überbrückungszeit kommen.

F11 Verhalten bei Überschreiten der maximalen Pufferzeiten

Beim Überschreiten der gegebenen Überbrückungszeiten wird der Ausgang anhand der Entladespannung des entsprechenden Speichers getrennt (Tiefentladeschutz).

Insbesondere bei Superkondensatoren kann eine zusätzliche Abschaltswelle bei zu hohem Entladestrom des Energiespeichers greifen ($>15\text{ A}$). Dies kann bei sehr hohen Lastströmen am Ausgang der UPSI-1208D auftreten. Je tiefer die Spannung des Energiespeichers sinkt, umso höher ist dessen Entladestrom, damit eine konstante Leistung am Ausgang der USV gewährleistet wird.

Wenn der zulässige Ausgangsstrom während des Batteriebetriebs mehr als 70% übersteigt, schaltet der Wandler zunächst ab, ohne den Ausgang sofort zu trennen. Die Spannung am Ausgang der UPSI-1208D kann in diesem Fall deutlich unter 12V absinken. Dieser Zustand sollte vermieden werden, indem das System rechtzeitig heruntergefahren wird.

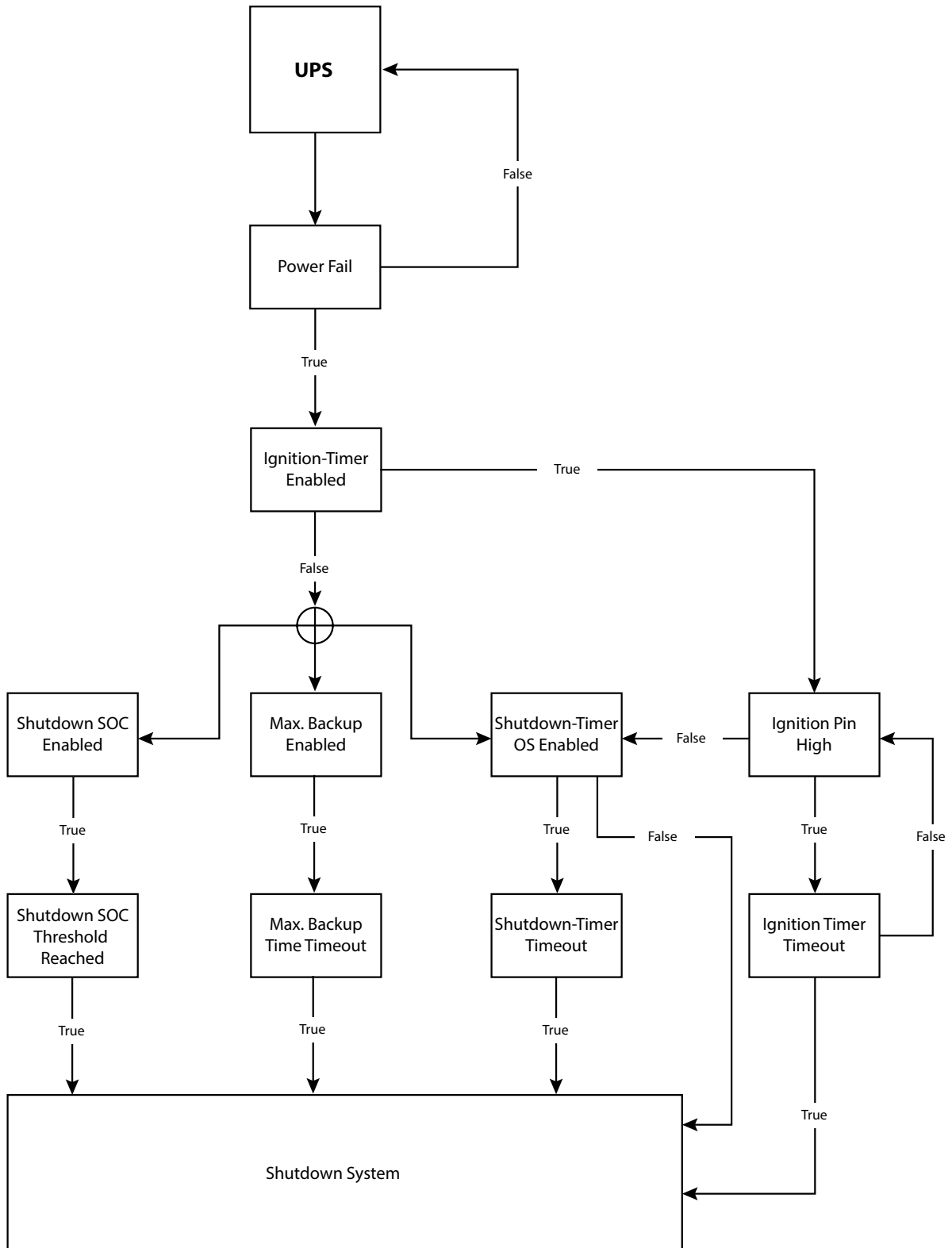
F12 Status LED

Gültig ab Firmware-Version 2.1.19

HAUPTZUSTÄNDE		
	Dauer an	Status: Netzbetrieb >> Netzspannung vorhanden
	1 Hz Blinken (1 s an, 1 s aus)	Status: Batteriebetrieb >> Netzspannung nicht vorhanden
INTERNE ZUSTÄNDE		
	1 x Blinken (LED ist kurz aus), Pause 2s	Status: Batteriestart* >> Manueller Start aus Batterie heraus durch Betätigen des BS-Tasters.
	2x Blinken (LED ist kurz aus), Pause 2s	Status: Kapazität nicht erreicht >> Es wird Kapazität benötigt. Ausgang wird erst aktiviert, sobald Batterie auf eingestellten SOC geladen ist.
	3x Blinken (LED ist kurz aus), Pause 2s	Status: Herunterfahren >> USV hat Shutdown-Signal erhalten und wartet, bis der eingestellte Lastsensor-Wert unterschritten ist.
	4x Blinken (LED ist kurz aus), Pause 2s	Status: Neustart >> Ausgang ist deaktiviert und Zeit bis Neustart läuft (Rebootphase).
BATTERIE-FEHLER		
	1 x Blinken (LED ist lang aus), Pause 2s	Status: Keine Batterie erkannt
	2x Blinken (LED ist lang aus), Pause 2s	Status: Batterie-Überspannung >> Ladespannung an der Batterie ist zu hoch, Batterie deaktiviert.
	3x Blinken (LED ist lang aus), Pause 2s	Status: Batterie-Überstrom >> Ladestrom an der Batterie ist zu hoch, Batterie deaktiviert.
	4x Blinken (LED ist lang aus), Pause 2s	Status: Batterie-Temperaturfehler >> Batterie-Tempersensord wurde nicht erkannt oder Batterietemperatur ist zu hoch oder zu niedrig.
USV-FEHLER		
	Schnelles Blinken ohne Pause	Status: UPS-Fehler >> Ausgangsspannung zu gering, USV wird deaktiviert. >> Überstrom am Ausgang (Ladestrom zu hoch), Ausgang wird deaktiviert >> Kurzschluss am Ausgang, Ausgang wird deaktiviert >> Interner Fehler, USV wird deaktiviert.

* Bei dieser Version nicht verfügbar

F13 Shutdown Diagramm



F14 Empfehlungen für eine lange Lebensdauer des USV-Systems

Über die Zeit verringert sich die Kapazität der Supercaps und der ESR (Ersatzserienwiderstand) erhöht sich. Oft wird die EOL bei einer Verringerung der Kapazität auf 70% und einer Verdopplung des ESR definiert. Ein wichtiger Aspekt für die Alterung der Supercaps ist die Ladeschlussspannung und die Betriebstemperatur.

LiFePO₄-Batterien altern ebenfalls über die Zeit in Abhängigkeit von Zyklen, Betriebstemperatur und Höhe der Ladeschlussspannung.

Die Ladeschlussspannungen sind so optimiert, dass diese ein optimales Maß zwischen Lebensdauer und Performance bilden.

Um die Lebensdauer des Systems zu verlängern, sollten USV und Energiespeicher nicht in der Nähe von Hitzequellen platziert und für eine gute Luftzirkulation gesorgt werden. Es sollte beim Einsatz von LiFePO₄-Batterien immer eine größere Kapazität als tatsächlich benötigt verwendet werden. Je weniger tief die Energiespeicher entladen werden, desto höher ist die Lebensdauer.

F15 Wartung

Die USV enthält keine zu wartenden Teile. Im Fehlerfall ist die Stromquelle auszuschalten, die Batterie zu entfernen und die Kabel zu trennen. Zur Reinigung ein trockenes Tuch verwenden!

F16 Entsorgung

Elektrische und elektronische Geräte dürfen nicht in den Hausmüll!

Die geltenden gesetzlichen Vorschriften des jeweiligen Landes bezüglich Recyclen und Entsorgen von benutzten Energiespeichern/Batterien am Ende ihrer Lebenszeit bzw. Rücksenden zu entsprechenden Annahmestellen müssen eingehalten werden.



F17 Haftungsausschluss

Wir, die Bicker Elektronik GmbH, haben den Inhalt der Druckschrift auf Übereinstimmung mit der beschriebenen Hard- und Software geprüft. Dennoch können Abweichungen nicht ausgeschlossen werden, sodass wir für die vollständige Übereinstimmung keine Gewähr übernehmen. Die Angaben in dieser Druckschrift werden regelmäßig überprüft, notwendige Korrekturen sind in den aktualisierten Versionen enthalten.

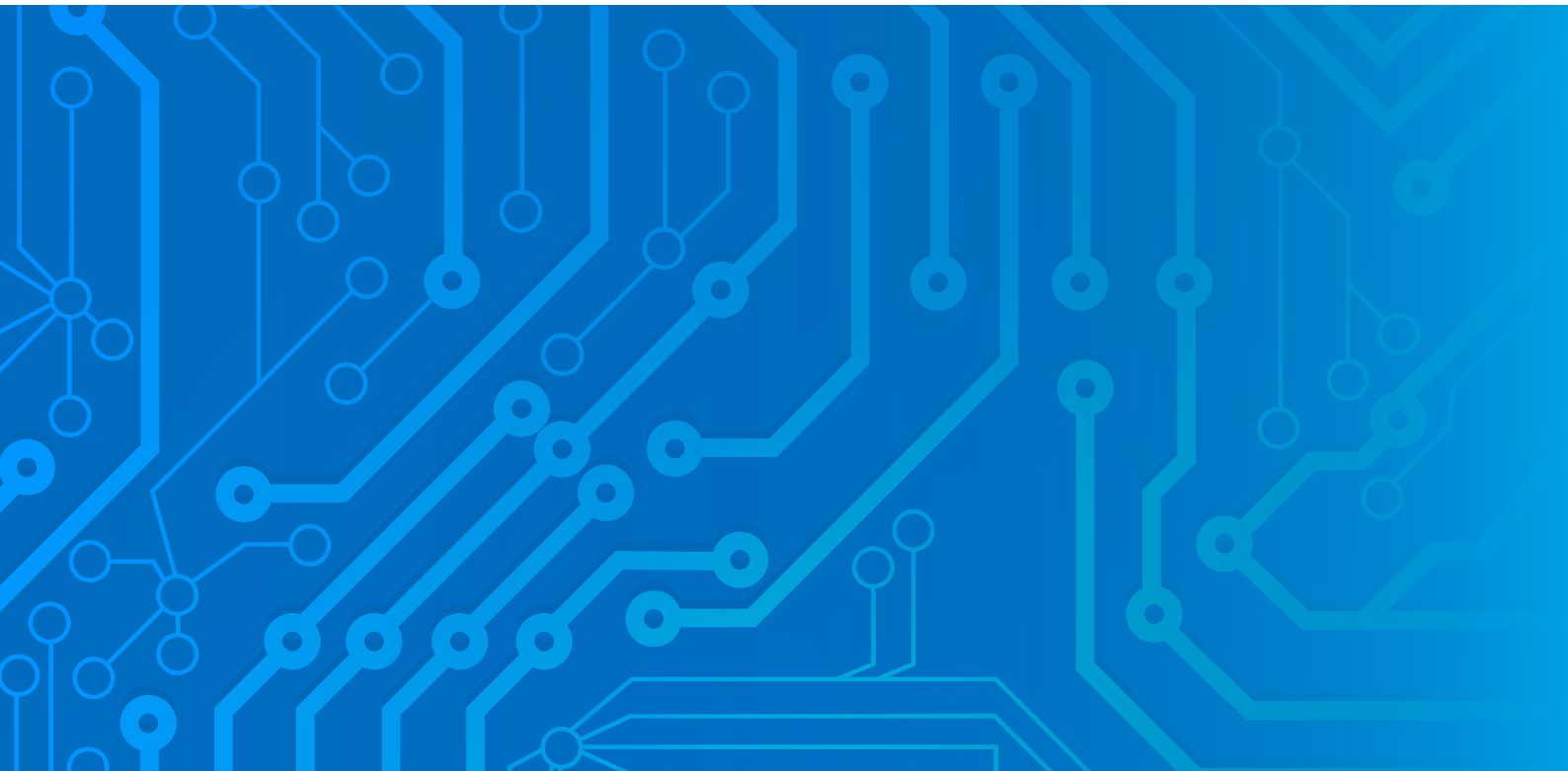
Verbesserungsvorschläge sowie Hinweise und Kritik werden jederzeit sehr gerne entgegengenommen.

F18 Sicherheitsmaßnahmen und -regeln beim Betrieb des USV-Systems

Der Spannungsabfall der Zuleitung ist zu beachten! Der maximale Ladestrom kann bei zu langen Leitungen zu hohen Spannungsabfällen führen. Ist der Spannungsabfall zu hoch, kann es zu einer Unterschreitung des Schwellwertes kommen und ein unbeabsichtigter Power Fail ausgelöst werden. Die Spannung bei maximaler Last direkt am Eingang des Gerätes darf 11.5V nicht unterschreiten.

Auch nach dem Trennen der Versorgung läuft das Gerät für einige Zeit nach Unterschreitung des Lastsensors weiter (Einstellung eines Schwellwerts für den Lastsensor: Ströme unter diesem Wert werden als „keine Last“ gewertet und die USV nach eingestellter Zeit abgeschaltet).

Ein Kurzschluss direkt am Ausgang des Gerätes kann zur Schädigung oder Zerstörung der USV führen. Im Fehlerfall können Elektrolyte in flüssiger und gasförmiger Form austreten.



Irrtümer und technische Änderungen vorbehalten.
Windows® ist ein eingetragenes Warenzeichen
der Firma Microsoft Corp.
Stand: 08.02.2022 – Revision 1-1



Bicker Elektronik GmbH
Ludwig-Auer-Straße 23
86609 Donauwörth · Germany
Tel. +49 (0) 906 70595-0
Fax +49 (0) 906 70595-55
E-Mail info@bicker.de
www.bicker.de