






Deutsch

Benutzerhandbuch | **UPSI-IP-2-Serie**

USV-SYSTEM
IP65 / 67



Legende der verwendeten Symbole

Symbol	Beschreibung
	Achtung! Wichtiger Gefahrenhinweis.
	Nicht mit dem Hausmüll entsorgen.
	Warnung vor elektrischer Spannung.

Revisionsverzeichnis

Datum	Änderung
25.05.2021 Revision 0-1	Initial-Version
19.11.2021 Revision 1-0	Release-Version
16.12.2021 Revision 1-1	Kapitel B2, C und F1 upgedated
11.02.2022 Revision 1-2	Kapitel B4 integriert
22.02.2023 Revision 1-3	Kapitel B4 Softwarebeschreibung aktualisiert 5poliger USB-Stecker in 8polige Multifunktions-Schnittstelle geändert



A Kurzspezifikation

A1 Übersichtstabelle

VERSION	EINGANGS-SPANNUNG	AUSGANGS-SPANNUNG	AUSGANGS-STROM	BATTERIE-TECHNOLOGIE
UPSI-1208IP-23U	12VDC	12...11.35 VDC (abhängig von der Last)	8 A nom.	EDLC (Supercap): BP-SUC-10066
UPSI-1208IP-23UW	7...36VDC			
UPSI-2406IP-24U	24VDC	24...23.3 VDC (abhängig von der Last)	6 A nom.	EDLC (Supercap): BP-SUC-16090
UPSI-2406IP-24UW	8...36VDC		5.4 A nom.*	
UPSI-2406IP-26U	24VDC		6 A nom.	LiFePO4: BP-LFP-1375
UPSI-2406IP-26UW	8...36VDC	4.6 A nom.*		

*UPSI-2406IP-24UW: 5.4...6 A ohne Ladebetrieb (SOC = 100%), siehe auch Deratingkurve auf Seite 8

*UPSI-2406IP-26UW: 4.6...6 A ohne Ladebetrieb (SOC = 100%), siehe auch Deratingkurve auf Seite 10



A2 Kurzspezifikation UPSI-1208IP-23U / UPSI-1208P-23UW

UPSI-1208IP-23U / 1208IP-23UW

12V/8A

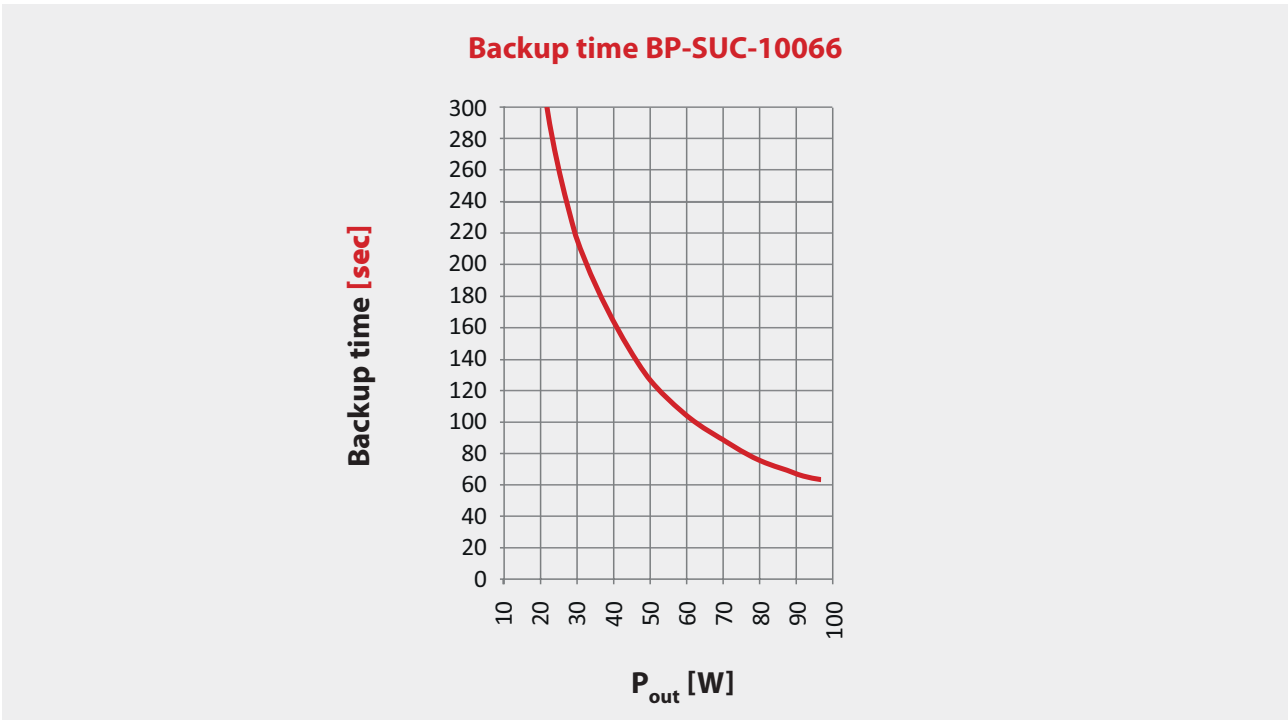
- ✓ **Outdoor-DC-USV für extreme Umgebungen im robusten Aluminiumgehäuse mit IP65/67-Schutz**
- ✓ **Bereits integrierte Supercaps als Energiespeicher (9.8 kJ)**
- ✓ **Temperaturbereich -20...+70°C**
- ✓ **Basierend auf UPSI-1208/-2406-Technologie inkl. Features**
- ✓ **Befestigungswinkel vormontiert**
- ✓ **Druckausgleichselement zur Verhinderung von Kondensation im Gehäuse**
- ✓ **Multifunktions-Schnittstelle nach außen**
- ✓ **Power- und USB-Leitungen mit je 3 m Länge inklusive**
- ✓ **-23UW mit zusätzlichem Weitbereichseingang**



TECHNISCHE DATEN	UPSI-1208IP-23U	UPSI-1208IP-23UW
Eingangsspannung*	12 VDC (11.5...16VDC)	7...36 VDC
Eingangsstrom	9.2 A max.	~14 A max. (abhängig von Eingangsspannung und Last)
Ausgangsspannung*	12...11.35 VDC (abhängig von der Last)	
Ausgangsstrom	8 A nominal	
Kapazitive Last	3000 µF (bei Start)	
Ladeverfahren	CC/CV/CP	
Schutzfunktionen	Verpolschutz am Eingang, Überstromschutz am Ausgang, Kurzschlusschutz am Ausgang	Übertemperaturschutz (DC/DC-Wandler), Überstromschutz am Ausgang, Kurzschlusschutz am Ausgang
Interface	USB, HID-USV	
Batterie-Technologie	EDLC (Supercaps): 9.8 kJ (6.6 kJ nutzbar) / 2.72 Wh (1.83 Wh nutzbar)	
Umgebungstemperatur	Betrieb: -20...+70°C Lagerung / Transport: -30...+70°C	
Temperatur-Derating	–	Siehe Deratingkurve nächste Seite
Aufstellhöhe	≤4000 m	
Max. zulässige Luftfeuchtigkeit	≤95 % (bei +25°C)	
Abmessungen B / H / T	202 x 232 x 110 mm (ohne Anschlüsse und Befestigungswinkel)	
Gehäusegröße	2 (UPSI-IP-2-Serie)	
Gewicht	3.45 kg	3.55 kg
Eingangs- und Ausgangsleitungen	Jeweils 3x 2.5 mm ² (inklusive Funktionserdung – FE), Länge 3 m, open end	

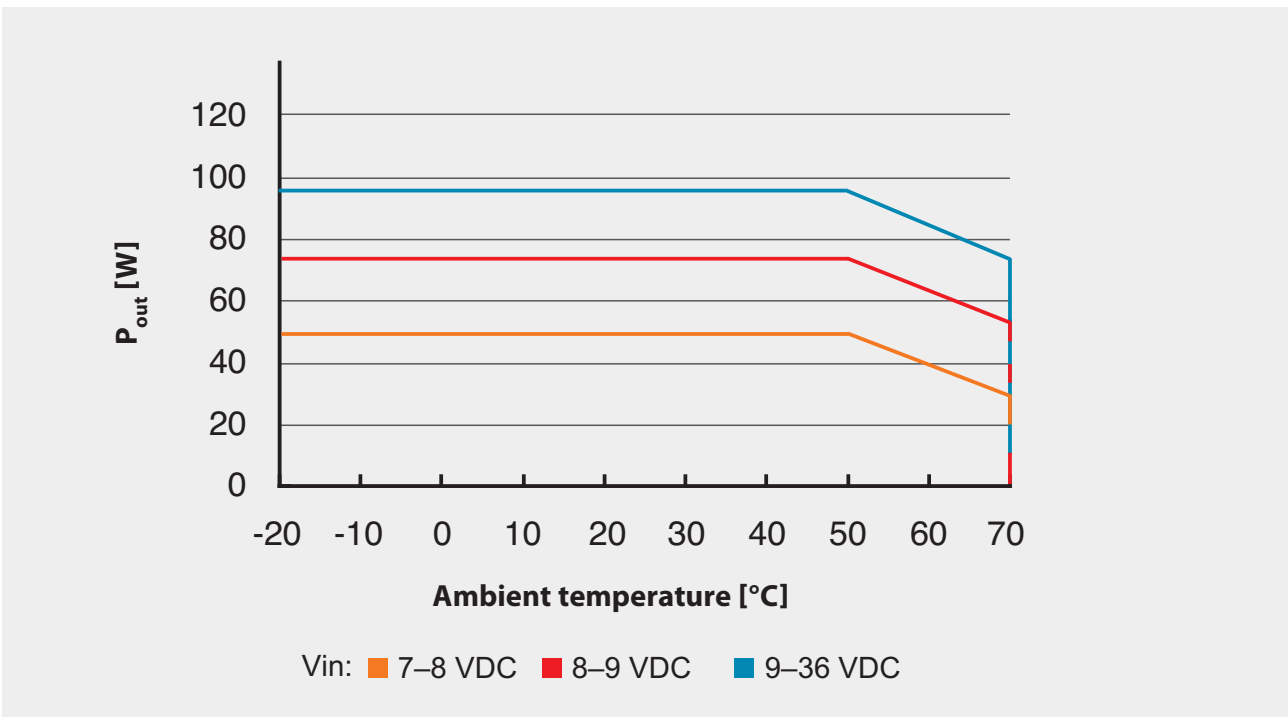
*An Gehäuseeingang und -ausgang, ohne Zu- und Ableitungen

Backup time* UPSI-1208IP-23U / -23UW



*Die Backup time ist abhängig von Batteriekapazität, Last und Temperatur. Bei sehr hohen oder niedrigen Temperaturen verkürzt sich die Backup time. Sofern nicht anders angegeben, gelten die Werte für Messungen bei +25 °C.

Derating UPSI-1208IP-23UW



A3 Kurzspezifikation UPSI-2406IP-24U / UPSI-2406P-24UW

UPSI-2406IP-24U / 2406IP-24UW

24V/6A | 24V/5.4A

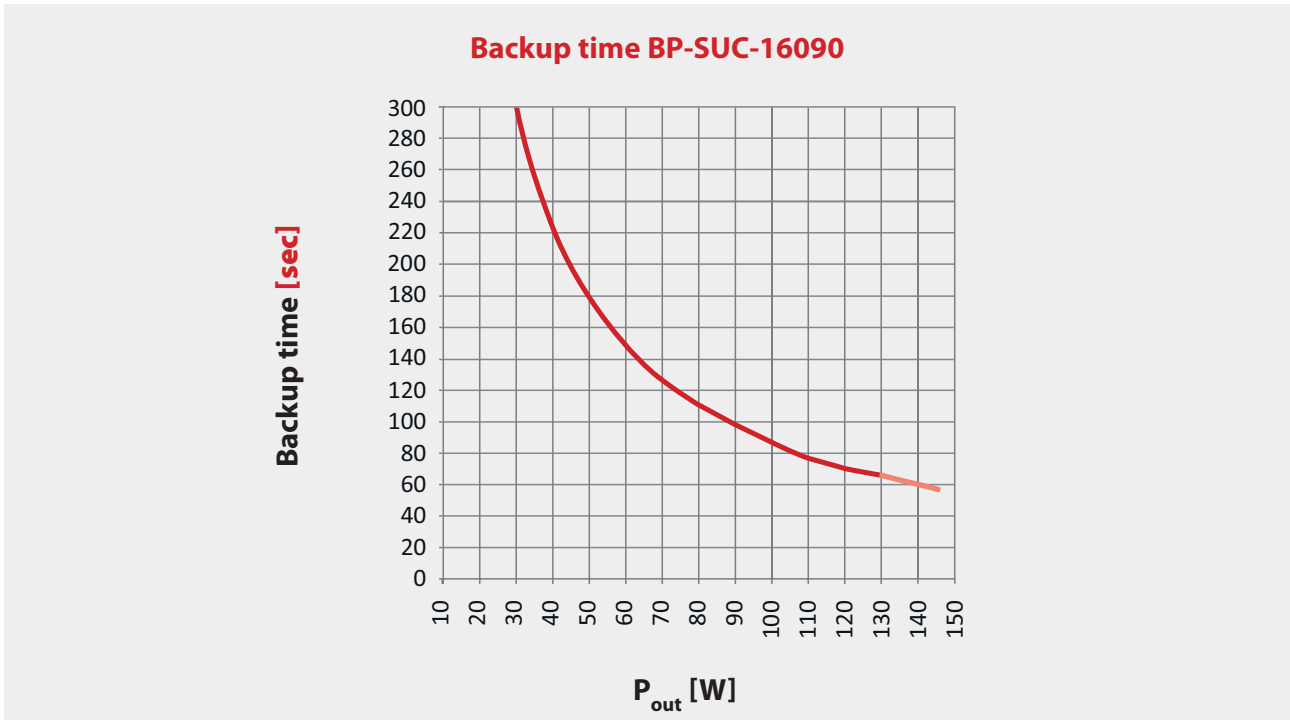
- ✓ **Outdoor-DC-USV für extreme Umgebungen im robusten Aluminiumgehäuse mit IP65/67-Schutz**
- ✓ **Bereits integrierte Supercaps als Energiespeicher (13.5 kJ)**
- ✓ **Temperaturbereich -20...+70°C**
- ✓ **Basierend auf UPSI-1208/-2406-Technologie inkl. Features**
- ✓ **Befestigungswinkel vormontiert**
- ✓ **Druckausgleichselement zur Verhinderung von Kondensation im Gehäuse**
- ✓ **Multifunktions-Schnittstelle nach außen**
- ✓ **Power- und USB-Leitungen mit je 3 m Länge inklusive**
- ✓ **-24UW mit zusätzlichem Weitbereichseingang**



TECHNISCHE DATEN	UPSI-2406IP-24U	UPSI-2406IP-24UW
Eingangsspannung*	24 VDC (22.8...30 VDC)	8...36 VDC
Eingangsstrom	7.5 A max.	~14.2 A max. (abhängig von Eingangsspannung und Last)
Ausgangsspannung*	24...23.3 VDC (abhängig von der Last)	
Ausgangsstrom	6 A nominal	5.4 A nominal, 5.4...6 A ohne Ladebetrieb (SOC = 100%), siehe auch Deratingkurve auf nächster Seite
Kapazitive Last	3000 µF (bei Start)	
Ladeverfahren	CC/CV/CP	
Schutzfunktionen	Verpolschutz am Eingang, Überstromschutz am Ausgang, Kurzschlusschutz am Ausgang	Übertemperaturschutz (DC/DC-Wandler), Überstromschutz am Ausgang, Kurzschlusschutz am Ausgang
Interface	USB, HID-USV, RS232, Relais (nicht gemeinsam verwendbar)	
Batterie-Technologie	EDLC (Supercaps): 13.5 kJ (9.0 kJ nutzbar) / 3.75 Wh (2.5 Wh nutzbar)	
Umgebungstemperatur	Betrieb: -20...+70°C Lagerung / Transport: -30...+70°C	
Temperatur-Derating	–	Siehe Deratingkurve nächste Seite
Aufstellhöhe	≤4000 m	
Max. zulässige Luftfeuchtigkeit	≤95% (bei +25°C)	
Abmessungen B / H / T	202 x 232 x 110 mm (ohne Anschlüsse und Befestigungswinkel)	
Gehäusegröße	2 (UPSI-IP-2-Serie)	
Gewicht	3.69 kg	3.79 kg
Eingangs- und Ausgangsleitungen	Jeweils 3x 2.5 mm ² (inklusive Funktionserdung – FE), Länge 3 m, open end	

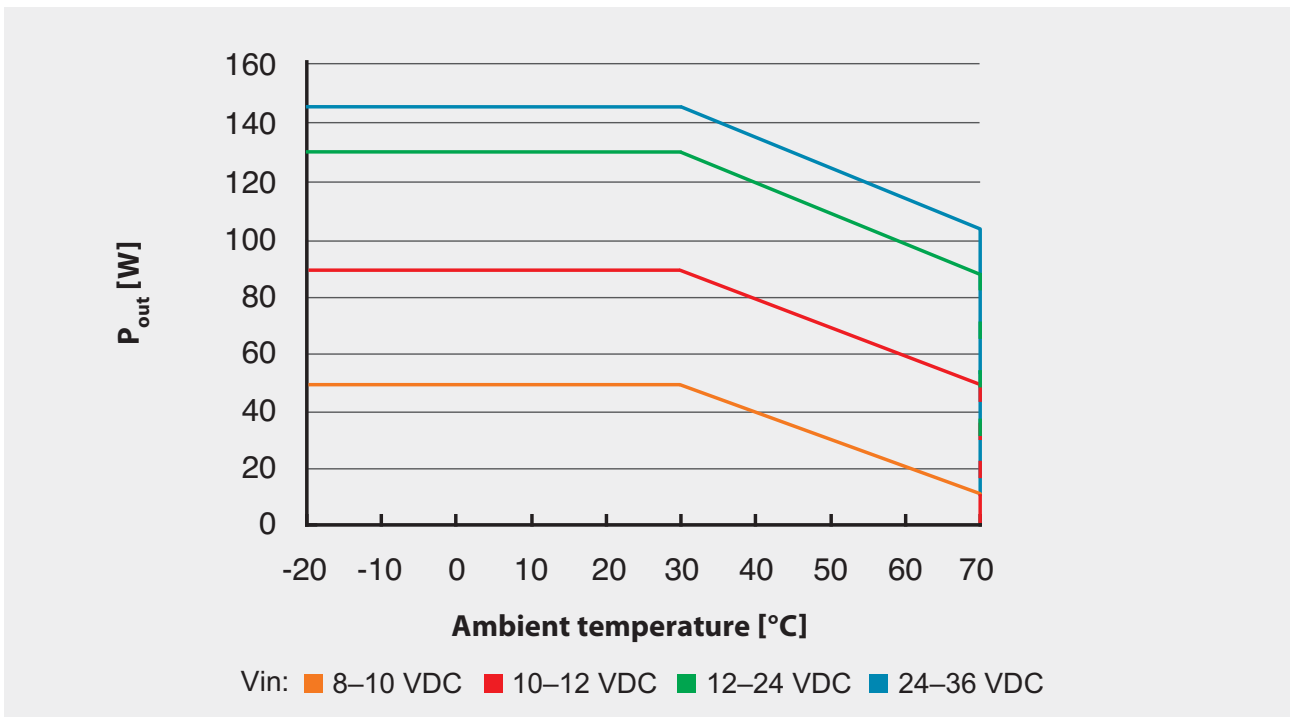
*An Gehäuseeingang und -ausgang, ohne Zu- und Ableitungen

Backup time* UPSI-2406IP-24U / -24UW



*Die Backup time ist abhängig von Batteriekapazität, Last und Temperatur. Bei sehr hohen oder niedrigen Temperaturen verkürzt sich die Backup time. Sofern nicht anders angegeben, gelten die Werte für Messungen bei +25°C.

Derating UPSI-2406IP-24UW



A4 Kurzspezifikation UPSI-2406IP-26U / UPSI-2406P-26UW

UPSI-2406IP-26U / 2406IP-26UW

24V/6A | 24V/4.6A

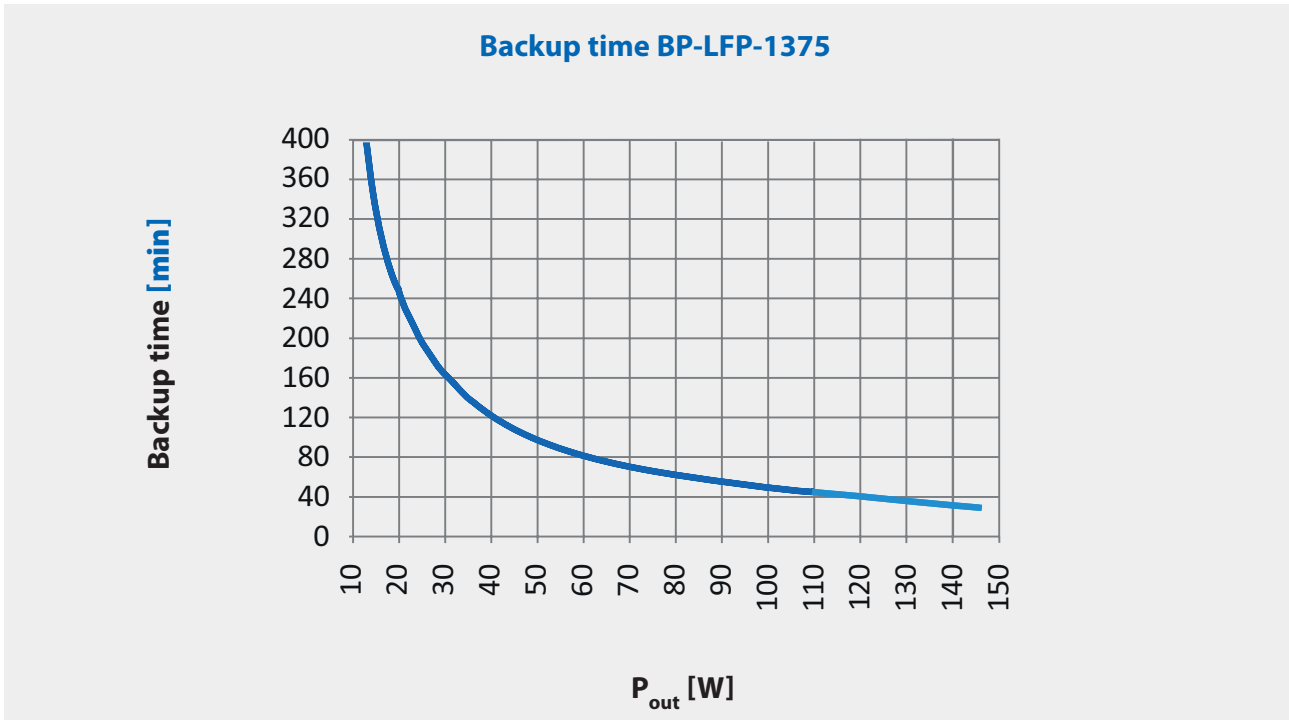
- ✓ **Outdoor-DC-USV für extreme Umgebungen im robusten Aluminiumgehäuse mit IP65/67-Schutz**
- ✓ **Bereits integrierte LiFePO4-Batterie als Energiespeicher (99 Wh)**
- ✓ **Temperaturbereich -20...+55°C**
- ✓ **Basierend auf UPSI-1208/-2406-Technologie inkl. Features**
- ✓ **Befestigungswinkel vormontiert**
- ✓ **Druckausgleichselement zur Verhinderung von Kondensation im Gehäuse**
- ✓ **Multifunktions-Schnittstelle nach außen**
- ✓ **Power- und USB-Leitungen mit je 3 m Länge inklusive**
- ✓ **-26UW mit zusätzlichem Weitbereichseingang**



TECHNISCHE DATEN	UPSI-2406IP-26U	UPSI-2406IP-26UW
Eingangsspannung*	24 VDC (22.8...30 VDC)	8...36 VDC
Eingangsstrom	7.4 A max.	~12.9 A max. (abhängig von Eingangsspannung und Last)
Ausgangsspannung*	24...23.3 VDC (abhängig von der Last)	
Ausgangsstrom	6 A nominal	4.6 A nominal, 4.6...6 A ohne Ladebetrieb (SOC = 100 %), siehe auch Deratingkurve auf nächster Seite
Kapazitive Last	3000 µF (bei Start)	
Ladeverfahren	CC/CV/CP	
Schutzfunktionen	Verpolschutz am Eingang, Überstromschutz am Ausgang, Kurzschlusschutz am Ausgang	Übertemperaturschutz (DC/DC-Wandler), Überstromschutz am Ausgang, Kurzschlusschutz am Ausgang
Interface	USB, HID-USV, RS232, Relais (nicht gemeinsam verwendbar)	
Batterie-Technologie	LiFePO4: 7.5 Ah / 99 Wh	
Umgebungstemperatur	Betrieb: -20...+55°C Lagerung / Transport: -30...+55°C, (empfohl. Ladezustand bei Lagerung: 80 %)	
Temperatur-Derating	Siehe Deratingkurven nächste Seite	
Aufstellhöhe	≤4000 m	
Max. zulässige Luftfeuchtigkeit	≤95 % (bei +25°C)	
Abmessungen B / H / T	202 x 232 x 110 mm (ohne Anschlüsse und Befestigungswinkel)	
Gehäusegröße	2 (UPSI-IP-2-Serie)	
Gewicht	3.72 kg	3.82 kg
Eingangs- und Ausgangsleitungen	Jeweils 3x 2.5 mm ² (inklusive Funktionserdung – FE), Länge 3 m, open end	

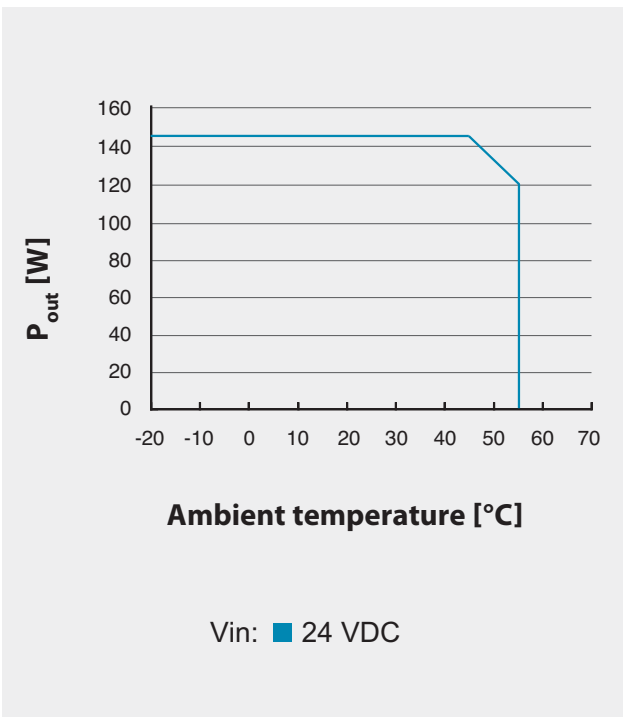
*An Gehäuseeingang und -ausgang, ohne Zu- und Ableitungen

Backup time* UPSI-2406IP-26U / -26UW

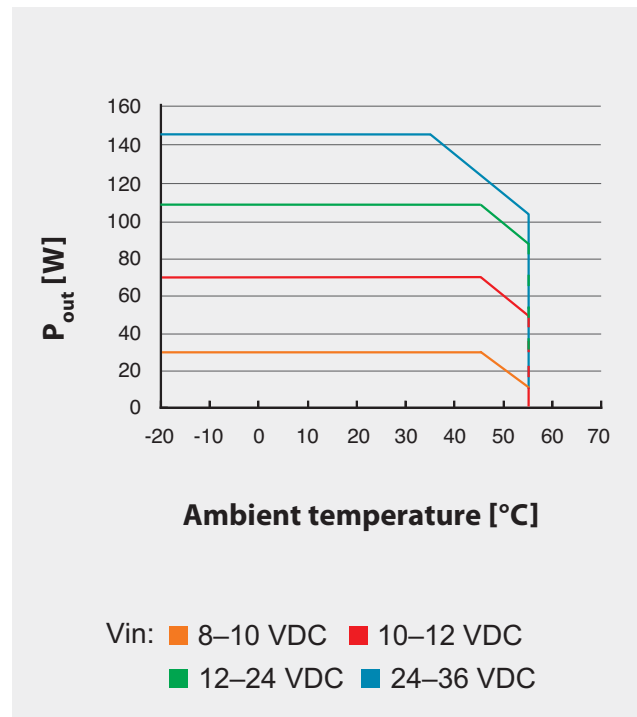


*Die Backup time ist abhängig von Batteriekapazität, Last und Temperatur. Bei sehr hohen oder niedrigen Temperaturen verkürzt sich die Backup time. Sofern nicht anders angegeben, gelten die Werte für Messungen bei +25°C.

Derating UPSI-2406IP-26U



Derating UPSI-2406IP-26UW



A	Kurzspezifikation.....	4
A1	Übersichtstabelle	4
A2	Kurzspezifikation UPSI-1208IP-23U / UPSI-1208P-23UW.....	5
A3	Kurzspezifikation UPSI-2406IP-24U / UPSI-2406P-24UW.....	7
A4	Kurzspezifikation UPSI-2406IP-26U / UPSI-2406P-26UW.....	9
B	Einführung und Beschreibung	12
B1	Produkt- und Funktionsbeschreibung.....	12
B2	Bestimmungsgemäßer Gebrauch – Geräte.....	13
B3	Bestimmungsgemäßer Gebrauch – Anschlussleitungen	13
B4	Software.....	14
C	Sicherheitshinweise.....	16
D	Technische Daten.....	18
D1	Eingangs- und Ausgangsdaten UPSI-1208IP-23U.....	18
D2	Eingangs- und Ausgangsdaten UPSI-1208IP-23UW.....	19
D3	Eingangs- und Ausgangsdaten UPSI-2406IP-24U.....	20
D4	Eingangs- und Ausgangsdaten UPSI-2406IP-24UW.....	21
D5	Eingangs- und Ausgangsdaten UPSI-2406IP-26U.....	22
D6	Eingangs- und Ausgangsdaten UPSI-2406IP-26UW.....	23
D7	Allgemeine Technische Daten	24
D8	Zeichnung.....	31
E	Name / Adresse / Support E-Mail / Telefonnummer des Herstellers.....	31
F	Allgemeine Angaben.....	32
F1	Einbau – Installationshinweise.....	32
F2	Konvektion und Einbaulage.....	32
F3	Anschlussbeschreibung.....	33
F4	Dimensionierung der vorgeschalteten Stromversorgung.....	34
F5	Anschlussplan	36
F6	Inbetriebnahme.....	39
F7	Übersicht Stecker / Gegenstecker mit Bezeichnung / Lieferumfang.....	40
F8	Zubehör	40
F9	Ladezeit.....	41
F10	Verpolung / Überstrom / Kurzschluss.....	41
F11	Überbrückungszeiten im Batteriebetrieb.....	41
F12	Verhalten bei Überschreiten der maximalen Pufferzeiten	41
F13	Status LED.....	42
F14	Shutdown-Diagramm.....	43
F15	Empfehlungen für eine lange Lebensdauer des USV-Systems.....	44
F16	Wartung.....	44
F17	Entsorgung.....	44
F18	Haftungsausschluss.....	44
F19	Sicherheitsmaßnahmen und -regeln beim Betrieb des USV-Systems.....	44

B Einführung und Beschreibung

Vor Inbetriebnahme lesen!

Dieses Handbuch soll den Anwender mit dem Produkt samt dessen Komponenten und Eigenschaften vertraut machen und möglichst vollständige und genaue Informationen dazu liefern.

Das Handbuch sowie sämtliche Dokumente sind vor Installation und Benutzung genauestens zu lesen und einzuhalten. Ist dies nicht der Fall, können in bestimmten Situationen Garantie und Gewährleistung teilweise oder ganz entfallen. Für mögliche vorhandene Fehler sowie Nichteinhaltung der Gebrauchs- und Installationsvorgaben wird jegliche Haftung seitens Bicker Elektronik ausgeschlossen.

B1 Produkt- und Funktionsbeschreibung

Die USV-Geräte der UPSI-IP-2-Serie (nachfolgend auch USV) sind DC/DC-USV-Systeme mit zahlreichen digitalen Features und einer hohen Performance. Dabei wird die UPSI-1208 bzw. UPSI-2406 mit einem bereits integrierten Energiespeicher kombiniert. Verwendet werden dabei Supercaps (auch EDLCs) oder eine LiFePO₄-Batterie. Die primäre Verwendung der USV besteht in der Überbrückung von Spannungsausfällen und/oder -schwankungen. Die zu schützende Applikation wird an den Ausgang der USV angeschlossen. Die Geräte besitzen IP65/67-Schutz und wurden speziell für den Einsatz unter extremen Bedingungen entwickelt.

Die -XX**U**-Versionen benötigen am Eingang eine ausreichend dimensionierte Spannungsversorgung von 12 VDC respektive 24 VDC.

Die -XX**UW**-Versionen verfügen über einen zusätzlichen DC/DC-Wandler, welcher der USV-Platine vorgeschaltet ist und ein Arbeiten mit Weitbereichseingang ermöglicht (7/8...36 V DC, **W** = Wide input range).

Im Netzbetrieb, der sich automatisch nach Anlegen der Eingangsspannung einstellt, wird die Ausgangsspannung aktiviert und gleichzeitig der integrierte Energiespeicher geladen. Der Ladestrom ist dynamisch abhängig vom Laststrom am Ausgang der USV. Die grüne Status-LED leuchtet dauerhaft, wenn sich die USV in diesem Zustand befindet.

Bei einem Spannungsabfall oder einer Spannungsschwankung der Eingangsspannung wird (bei Unterschreiten der gegebenen Unterspannungsgrenze) die USV in den Batteriebetrieb (auch Backup-Betrieb) versetzt.

Die -XX**UW**-Versionen können dies teilweise (je nach Situation auch ganz) abfangen, sodass hier das Gerät erst in den Batteriebetrieb versetzt wird, wenn ein tatsächlicher Spannungsabbruch am Eingang stattfindet.

Ist das Gerät im Batteriebetrieb, wird die Applikation am Ausgang der USV über den Energiespeicher versorgt. Die Überbrückungszeit (auch Pufferzeit) hängt vom verwendeten Energiespeicher, von der Höhe des Ausgangsstroms und von den Softwareeinstellungen der USV ab. Eine wichtige Eigenschaft ist, dass die Ausgangsspannung im Batteriebetrieb stets auf 12 VDC bzw. 23.5 VDC geregelt wird und nicht mit abfallender Spannung des Energiespeichers sinkt. Wenn sich die USV im Batteriebetrieb befindet, wird dieser Zustand durch die langsam blinkende Status-LED (1 Hz Blinken) angezeigt. Bei den Geräten mit integrierter LiFePO₄-Batterie muss diese nach einem vollständigen Batteriebetrieb möglichst zeitnah wieder aufgeladen werden.

Bei Wiederkehr der Eingangsspannung wird die USV automatisch wieder in den Netzbetrieb zurückversetzt und das Laden des Energiespeichers wird fortgesetzt.

Die USV kann ebenso für durch den Anwender initiierte Abschaltungen der Versorgungsspannung oder Zyklen eingesetzt werden. Anwendungsbeispiele sind das Tauschen größerer Akkus bei Fahrzeugen, bei welchen die Elektronik weiterhin versorgt werden soll, das Öffnen und Schließen von Sicherheitsventilen nach einer Fehlfunktion oder das Herunterfahren eines Systems.

Ein Druckausgleichselement an der Anschlussseite des Gehäuses verhindert Kondensation im Inneren des Gerätes.

B2 Bestimmungsgemäßer Gebrauch – Geräte

Diese Geräte sind primär für den Gebrauch unter erschwerten und extremen Umweltbedingungen ausgelegt. Ein Einsatz ist im Innen- sowie Außenbereich möglich. Sie wurden für den professionellen Einsatz in Bereichen wie industrieller Steuerungs-, Kommunikations- und Messtechnik entwickelt. Sie dürfen nicht in Vorrichtungen oder Anlagen verwendet werden, bei denen eine Fehlfunktion zu schweren Verletzungen führt oder Menschenleben gefährdet.

Im Gegensatz zu den Standardmodellen der UPSI-Serie (Open Frame bzw. DIN-Rail-Montage) besitzen die Gehäuse der UPSI-IP-2-Serie einen IP65/67-Schutz. Dies bedeutet, dass die im Gehäuse montierten Komponenten (USV-Platine und Energiespeicher sowie bei den -XXUW-Versionen auch DC/DC-Wandler- und Eingangsfilterplatine) vollständig gegen Berührung und Staub (IP6x) sowie gegen Strahlwasser aus jeder Richtung (IPx5) und Wassereindringen bei zeitweiligem Untertauchen in Wasser (IPx7) geschützt sind.

Vollständiger Schutz nach IP65/67 ist nur dann gegeben, wenn die im Lieferumfang enthaltenen Leitungen (Eingang, Ausgang, USB) angeschlossen/aufgesteckt sind.

Wenn die USB-Schnittstelle nicht benötigt und die dazugehörige USB-Leitung nicht angesteckt wird, muss anstelle davon eine passende Schutzkappe der Firma Binder Connector aufgesteckt werden (im Lieferumfang nicht enthalten). Diese ist optional bei Bicker Elektronik erhältlich (Artikelnummer „PSZ-1104“).

Für einen dauerhaften Betrieb unter Wasser sind die Geräte ausdrücklich **nicht geeignet**.

B3 Bestimmungsgemäßer Gebrauch – Anschlussleitungen

Die im Lieferumfang enthaltenen Anschlussleitungen dürfen mit den USV-Geräten nur im Rahmen der vorgeschriebenen Herstellerangabe verwendet werden.

Die Anschlussleitungen (Typ „ÖLFLEX® SMART 108“ der Marke LAPP) sind VDE registrierte Steuerleitungen für gelegentlich flexiblen Einsatz und feste Verlegung bei mittlerer mechanischer Beanspruchung. Sie sind unter anderem für den Einsatz in trockenen, feuchten oder nassen Räumen geeignet. Sie dürfen im Freien nur mit UV-Schutz und nur unter Beachtung des angegebenen Temperaturbereichs eingesetzt werden. Bei Raumtemperatur sind sie weitgehend beständig gegen die Einwirkungen von bestimmten Ölen. Sie sind geeignet für gelegentliche, nicht automatisierte Bewegungen. Die maximale Zugbeanspruchung beträgt 15 N/mm² Leiterquerschnitt bei Installation und Betrieb. Die zwangsweise Führung ist nicht zulässig.

B4 Software

Für die UPS Gen²-Geräte stehen zwei verschiedene Softwarelösungen zur Verfügung, die je nach Betriebsmodus oder gewünschten Funktionen ausgewählt werden sollten.

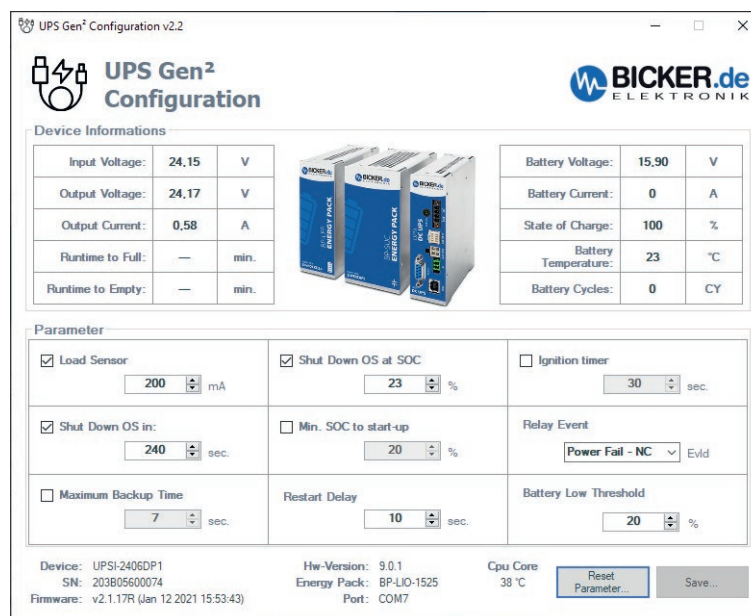
Die Modelle haben die native USV-Geräte-Gruppe „HID Power Class“ über USB integriert. Die meisten Betriebssysteme erkennen ohne zusätzlichen Treiber die USV per Plug & Play als HID-UPS oder HID-Battery und können mit den Betriebssystem eigenen Energie-Einstellungen betrieben werden, was einen autarken Betrieb ohne zusätzliche Software bedeutet. In diesem Szenario wird lediglich die UPS Gen² Configuration Software zur Konfiguration der internen USV-Parameter benötigt.

Wenn mehr Funktionen gewünscht sind, wie z.B. ein Skript vor Herunterfahren ausführen, ist die „UPScm - UPS Management Software“ die richtige Wahl. Anders als bei der „UPS Gen² Configuration Software“ wird diese dauerhaft auf dem System installiert und gestartet.

UPS Gen2 Configuration Software

Die UPS Gen² Configuration Software wird zur Einstellung von Parametern und zur Programmierung neuer Firmware für alle UPSI Gen²-Geräte unter Microsoft® Windows benötigt. Das Software-Tool zeigt auch den Betriebszustand der USV und deren Energiespeicher und kann per USB mit dem Gerät verbunden werden.

Das UPS Gen² Software-Tool bietet im HID-Power-Modus zusätzliche Einstellmöglichkeiten, wie z.B. das zeitgebundene Herunterfahren und andere wichtige Funktionen.



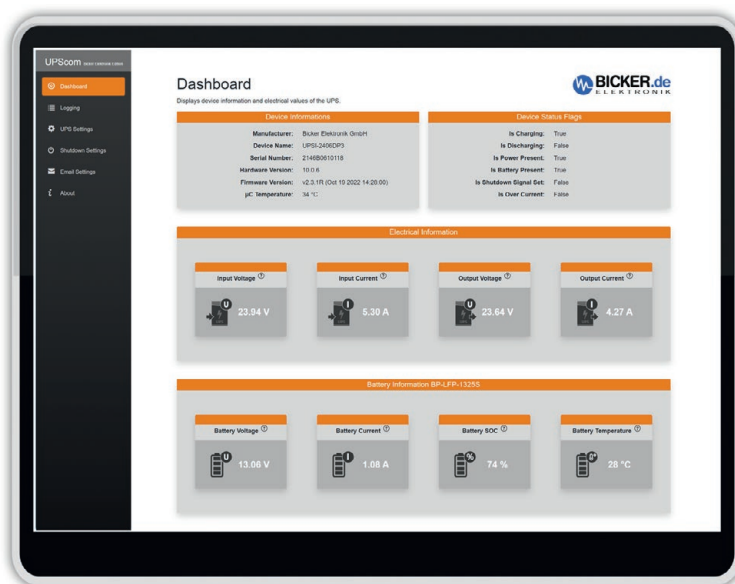
DOWNLOAD
UPS Gen2 Configuration Software

DOWNLOAD
Handbuch

UPScom - UPS Management Software

Während eines Stromausfalls ermöglicht die „UPScom“-Software das kontrollierte Herunterfahren und Ausschalten der angeschlossenen Geräte, um Datenverlust oder -beschädigung zu vermeiden. Zur Einstellung und Vorprogrammierung aller Parameter des DC-USV-Systems sowie dem Echtzeit-Monitoring mit Ladezustandsanzeige wird das responsive WEB-UI in einem Web-Browser aufgerufen.

Zu den einstellbaren Parametern zählen u.a. Load-Sensor (mA), Shutdown-Verzögerung, maximale Backup-Zeit, Mindestladekapazität vor Systemstart, Benachrichtigungen per E-Mail und das Ausführen von Skripten oder Programmen vor Herunterfahren des Systems.



DOWNLOAD
UPScom für Windows® – All CPU

DOWNLOAD
UPScom für Linux – All CPU

C Sicherheitshinweise



WARNUNG!

Missachtung nachfolgender Punkte kann einen elektrischen Schlag, Brände, schwere Unfälle oder Tod zur Folge haben.

1. Auf eine ordnungsgemäße und fachgerechte Verdrahtung muss geachtet werden.
2. Das Gerät darf weder Feuer noch Temperaturen außerhalb der Spezifikation ausgesetzt werden.
3. Das Gerät darf nur zeitweilig (nicht dauerhaft) für bis zu 30 Minuten unter Wasser bis zu einer Tiefe von 1 Meter getaucht werden.
4. Das Gerät darf Strahlwasser nur bis zu einer Wassermenge von max. 12.5l/min ausgesetzt werden.
5. Das Gerät darf nicht geöffnet, kurzgeschlossen, verpolt, überhitzt oder anderweitig umgelötet/geschweißt werden.
6. Änderungen oder Reparaturversuche am Gerät sind zu unterlassen.
7. Einwirkung von Fremdkörpern auf das Gerät ist zu unterlassen (z.B. Metallteile).
8. Offensichtlich beschädigte Geräte dürfen nicht in Betrieb genommen werden (z.B. Delle, Brandspuren, grobe Verschmutzung).
9. Gerät darf nicht fallen gelassen werden.
10. Sämtliche Teile am Gerät sowie Zubehör dürfen nicht gegessen oder verschluckt werden.
11. Eine strombegrenzte Quelle ist zu verwenden. Die erforderlichen Stromwerte für die USV sind in diesem Handbuch beschrieben.
12. Die USV wird sowohl von Eingangsquelle als auch vom Energiespeicher mit Spannung versorgt. Letzterer steht auch nach dem Trennen der Eingangsquelle noch unter Spannung.
13. Die Eingangs- und Ausgangsverbinder dürfen nicht unter Last gesteckt oder getrennt werden.
14. Es sind geeignete Sicherheitsvorkehrungen durch den Anwender zu treffen, damit die Eingangs- und Ausgangsanschlüsse nicht versehentlich gelöst werden können.
15. Um die Eingangs- und Ausgangsanschlüsse mit den Kabelsteckverbindern korrekt zu verriegeln, müssen diese handfest angezogen (ca. 0.5 Nm) werden.
16. Vollständiger Schutz nach IP65/67 ist nur gegeben, wenn alle Anschlussleitungen (Eingang, Ausgang, USB) korrekt angeschlossen sind. Wird USB nicht verwendet, so ist der Anschluss mit einer passenden Schutzkappe abzudecken.



ACHTUNG!

1. Durch unsachgemäßen Gebrauch sowie durch Öffnen des Gerätes erlischt die Garantie.
2. Das Gerät darf nur bestimmungsgemäß verwendet werden.
3. Die nationalen Unfallverhütungs- und Sicherheitsvorschriften sind einzuhalten.
4. Die Montage des Gerätes sowie die elektrische Installation müssen dem Stand der Technik entsprechen.
5. Die elektrischen, thermischen und mechanischen Grenzwerte sind einzuhalten.
6. Die Angaben zur Verdrahtung der USV – wie in diesem Handbuch beschrieben – müssen eingehalten werden.

D Technische Daten

D1 EINGANGS- UND AUSGANGSDATEN UPSI-1208IP-23U		
Wenn nicht anders angegeben, gelten alle Angaben für 25 °C Umgebungstemperatur, 24 VDC Eingangsspannung und Nennausgangstrom (I_N).		
Eingangsspannung*	12 VDC	
Eingangsspannungsbereich*	11.5 VDC...16 VDC	
Spannungsfestigkeit max.	18 VDC	
Zuschaltsschwelle fix		
Unterspannung	11.3 VDC	
Spannungsfall Eingang/Ausgang	0.65 VDC (abhängig von der Last)	
Stromaufnahme		
I_N ($U_{N'} I_{OUT} = I_{N'} I_{CHARGE} = 0$)	8.2 A	
I_{MAX} ($U_{N'} I_{OUT} = I_{STAT.BOOST'} I_{CHARGE} = \max$)	9.2 A	
I_{DYN} ($U_{N'} I_{OUT} = I_{DYN.BOOST'} I_{CHARGE} = 0$)	9.7 A	
$I_{NO-LOAD}$ ($U_{N'} I_{OUT} = 0, I_{CHARGE} = 0$)	<200 mA	
I_{CHARGE} ($U_{N'} I_{OUT} = 0, I_{CHARGE} = \max$)	3.9 A	
Leistungsaufnahme		
P_N ($U_{N'} I_{OUT} = I_{N'} I_{CHARGE} = 0$)	98.5 W	
P_{MAX} ($U_{N'} I_{OUT} = I_{STAT.BOOST'} I_{CHARGE} = \max$)	110.5 W	
P_{DYN} ($U_{N'} I_{OUT} = I_{DYN.BOOST'} I_{CHARGE} = 0$)	116.5 W	
P_{CHARGE} ($U_{N'} I_{OUT} = 0, I_{CHARGE} = \max$)	47 W	
Interne Eingangssicherung	Ja (15 A)	
Einschaltzeit / Einschaltzeit Batteriestart (BS)	<5 sec / n.a.	
	NETZBETRIEB	BATTERIEBETRIEB
Ausgangsspannung*	12 ... 11.35 VDC (abhängig von der Last)	12 ... 11.85 VDC (abhängig von der Last)
Kapazitive Last	3000 μ F (bei Start)	n.a.
Ausgangsstrom		
I_N	8 A	8 A
$I_{STAT.BOOST}$	8.4 A	8.4 A
$I_{DYN.BOOST}$	8.5...9.5 A für max. 3 s	8.5...9.5 A für max. 3 s
I_{SFB}	30 A (5 ms)	30 A (5 ms)
Ausgangsleistung		
P_N ($U_{N'} I_{OUT} = I_{N'} I_{CHARGE} = 0$)	91 W	95 W
$P_{STAT.BOOST}$ ($U_{N'} I_{OUT} = I_{STAT.BOOST'} I_{CHARGE} = 0$)	95.5 W	100 W
$P_{DYN.BOOST}$ ($U_{N'} I_{OUT} = I_{DYN.BOOST'} I_{CHARGE} = 0$)	96.5...108 W für max. 3 s	101...112 W für max. 3 s
Kurzschlussfest	Ja	
Leerlauf	Ja	
Überstromabschaltung	8.5...9.5 A für max. 3 s; 9.6...10.8 A für max. 100 ms; >10.8 A für max. 5 ms	
Umschaltzeit Netzbetrieb >> Batteriebetrieb	<600 μ s	

*An Gehäuseeingang und -ausgang, ohne Zu- und Ableitungen

D2 EINGANGS- UND AUSGANGSDATEN UPSI-1208IP-23UW Alle Angaben bei 25 °C Umgebungstemperatur		
Eingangsspannung*	12 VDC	
Eingangsspannungsbereich*	7 VDC ... 36 VDC	
Spannungsfestigkeit max.	36 VDC	
Zuschaltsschwelle fix		
Unterspannung (bei $I_{OUT}=0$; $I_{CHARGE}=0$)	4.25 VDC	
Spannungsfall Eingang/Ausgang (bei $U_{IN} = 12V$)	0.65 VDC (abhängig von der Last)	
Stromaufnahme		
I_N bei $U_{IN} = 24V$; $I_{OUT} = 8A$; $I_{CHARGE} = 0$	4.25 A	
I_N bei $U_{IN} = 12V$; $I_{OUT} = 8A$; $I_{CHARGE} = 0$	8.5 A	
I_{MAX} bei $U_{IN} = 24V$; $I_{OUT} = I_{STAT.BOOST}$; $I_{CHARGE} = \max$	4.8 A	
I_{MAX} bei $U_{IN} = 12V$; $I_{OUT} = I_{STAT.BOOST}$; $I_{CHARGE} = \max$	9.7 A	
I_{DYN} bei $U_{IN} = 24V$; $I_{OUT} = I_{DYN.BOOST}$; $I_{CHARGE} = 0$	4.9 A	
I_{DYN} bei $U_{IN} = 12V$; $I_{OUT} = I_{DYN.BOOST}$; $I_{CHARGE} = 0$	10 A	
$I_{NO-LOAD}$ bei $U_{IN} = 24V/12V$; $I_{OUT} = 0$; $I_{CHARGE} = 0$	<150 / <300 mA	
I_{CHARGE} bei $U_{IN} = 24V/12V$; $I_{OUT} = 0$; $I_{CHARGE} = \max$	2.4 A / 3.9 A	
Leistungsaufnahme		
P_N bei $U_{IN} = 24V$; $I_{OUT} = 8A$; $I_{CHARGE} = 0$	102 W	
P_N bei $U_{IN} = 12V$; $I_{OUT} = 8A$; $I_{CHARGE} = 0$	102 W	
P_{MAX} bei $U_{IN} = 24V$; $I_{OUT} = I_{STAT.BOOST}$; $I_{CHARGE} = \max$	115 W	
P_{MAX} bei $U_{IN} = 12V$; $I_{OUT} = I_{STAT.BOOST}$; $I_{CHARGE} = \max$	116.5 W	
P_{DYN} bei $U_{IN} = 24V$; $I_{OUT} = I_{DYN.BOOST}$; $I_{CHARGE} = 0$	118 W	
P_{DYN} bei $U_{IN} = 12V$; $I_{OUT} = I_{DYN.BOOST}$; $I_{CHARGE} = 0$	120 W	
P_{CHARGE} bei $U_{IN} = 24V/12V$; $I_{OUT} = 0$; $I_{CHARGE} = \max$	48...47 W	
Interne Eingangssicherung	Ja (20 A)	
Einschaltzeit / Einschaltzeit Batteriestart (BS)	<5 sec / n.a.	
	NETZBETRIEB	BATTERIEBETRIEB
Ausgangsspannung*	12...11.35 VDC (abhängig von der Last)	12...11.85 VDC (abhängig von der Last)
Kapazitive Last	3000 μ F (bei Start)	n.a.
Ausgangsstrom		
I_N bei $U_{IN} = 9...36V$	8 A	8 A
I_N ab $U_{IN} = 8V$	6.25 A	6.25 A
I_N ab $U_{IN} = 7V$	4.17 A	4.17 A
$I_{STAT.BOOST}$ bei $U_{IN} = 24...36V$	8.4 A	8.4 A
$I_{DYN.BOOST}$ bei $U_{IN} = 24...36V$	8.5...9.5 A für max. 3 s	8.5...9.5 A für max. 3 s
I_{SFB}	30 A (5 ms)	30 A (5 ms)
Ausgangsleistung		
P_N bei $U_{IN} = 9...36V$; $I_{OUT} = 8A$; $I_{CHARGE} = 0$	91 W	95 W
P_N bei $U_{IN} = 8V$; $I_{OUT} = 6.25A$; $I_{CHARGE} = 0$	72 W	74.5W
P_N bei $U_{IN} = 7V$; $I_{OUT} = 4.17A$; $I_{CHARGE} = 0$	49 W	50 W
$P_{STAT.BOOST}$ bei $U_{IN} = 24...36V$; $I_{OUT} = I_{STAT.BOOST}$; $I_{CHARGE} = 0$	95.5 W	100 W
$P_{DYN.BOOST}$ bei $U_{IN} = 24...6V$; $I_{OUT} = I_{DYN.BOOST}$; $I_{CHARGE} = 0$	96.5...108 W für max. 3 s	101...112 W für max. 3 s
Kurzschlussfest	Ja	
Leerlauf	Ja	
Überstromabschaltung	8.5...9.5 A für max. 3 s; 9.6...10.8 A für max. 100 ms; >10.8 A für max. 5 ms	
Umschaltzeit Netzbetrieb >> Batteriebetrieb	<600 μ s	

*An Gehäuseeingang und -ausgang, ohne Zu- und Ableitungen

D3 EINGANGS- UND AUSGANGSDATEN UPSI-2406IP-24U

Wenn nicht anders angegeben, gelten alle Angaben für 25 °C Umgebungstemperatur, 24 VDC Eingangsspannung und Nennausgangstrom (I_N).

Eingangsspannung*	24 VDC	
Eingangsspannungsbereich*	22.8 VDC...30 VDC	
Spannungsfestigkeit max.	35 VDC	
Zuschaltsschwelle fix		
Unterspannung	22 VDC	
Spannungsfall Eingang/Ausgang	0.4 VDC (abhängig von der Last)	
Stromaufnahme		
I_N ($U_N, I_{OUT} = I_N, I_{CHARGE} = 0$)	6.1 A	
I_{MAX} ($U_N, I_{OUT} = I_{STAT.BOOST}, I_{CHARGE} = \max$)	7.5 A	
I_{DYN} ($U_N, I_{OUT} = I_{DYN.BOOST}, I_{CHARGE} = 0$)	7.6 A	
$I_{NO-LOAD}$ ($U_N, I_{OUT} = 0, I_{CHARGE} = 0$)	<100 mA	
I_{CHARGE} ($U_N, I_{OUT} = 0, I_{CHARGE} = \max$)	2.4 A	
Leistungsaufnahme		
P_N ($U_N, I_{OUT} = I_N, I_{CHARGE} = 0$)	146 W	
P_{MAX} ($U_N, I_{OUT} = I_{STAT.BOOST}, I_{CHARGE} = \max$)	180 W	
P_{DYN} ($U_N, I_{OUT} = I_{DYN.BOOST}, I_{CHARGE} = 0$)	182 W	
P_{CHARGE} ($U_N, I_{OUT} = 0, I_{CHARGE} = \max$)	58 W	
Interne Eingangssicherung	Ja (15 A)	
Einschaltzeit / Einschaltzeit Batteriestart (BS)	<5 sec / n.a.	
	NETZBETRIEB	BATTERIEBETRIEB
Ausgangsspannung*	24...23.6 VDC (abhängig von der Last)	23.6...23.3 VDC (abhängig von der Last)
Kapazitive Last	3000 μ F (bei Start)	n.a.
Ausgangsstrom		
I_N	6 A	6 A
$I_{STAT.BOOST}$	6.3 A	6.3 A
$I_{DYN.BOOST}$	6.4...7.5 A für max. 3 s	6.4...7.5 A für max. 3 s
I_{SFB}	30 A (5 ms)	30 A (5 ms)
Ausgangsleistung		
P_N ($U_N, I_{OUT} = I_N, I_{CHARGE} = 0$)	142 W	140 W
$P_{STAT.BOOST}$ ($U_N, I_{OUT} = I_{STAT.BOOST}, I_{CHARGE} = 0$)	149 W	147 W
$P_{DYN.BOOST}$ ($U_N, I_{OUT} = I_{DYN.BOOST}, I_{CHARGE} = 0$)	150...176 W für max. 3 s	149...175 W für max. 3 s
Kurzschlussfest	Ja	
Leerlauf	Ja	
Überstromabschaltung	6.4...7.5 A für max. 3 s; 7.6...10.8 A für max. 100 ms; >10.8 A für max. 5 ms	
Umschaltzeit Netzbetrieb >> Batteriebetrieb	<600 μ s	

*An Gehäuseeingang und -ausgang, ohne Zu- und Ableitungen

D4 EINGANGS- UND AUSGANGSDATEN UPSI-2406IP-24UW
 Alle Angaben bei 25 °C Umgebungstemperatur

Eingangsspannung*	24 VDC	
Eingangsspannungsbereich*	8 VDC ... 36VDC	
Spannungsfestigkeit max.	36 VDC	
Zuschaltsschwelle fix		
Unterspannung (bei $I_{OUT}=0$; $I_{CHARGE}=0$)	4.3 VDC	
Spannungsfall Eingang/Ausgang (bei $U_{IN} = 24V$)	0.4 VDC (abhängig von der Last)	
Stromaufnahme		
I_N bei $U_{IN} = 24V$; $I_{OUT} = 6A$; $I_{CHARGE} = 0$	6.3 A	
I_N bei $U_{IN} = 12V$; $I_{OUT} = 5.4A$; $I_{CHARGE} = 0$	11.67 A	
I_{MAX} bei $U_{IN} = 24V$; $I_{OUT} = I_{STAT.BOOST}$; $I_{CHARGE} = 0$	6.6 A	
I_{MAX} bei $U_{IN} = 12V$; $I_{OUT} = 5.4A$; $I_{CHARGE} = \max$	14.2 A	
I_{DYN} bei $U_{IN} = 24V$; $I_{OUT} = I_{DYN.BOOST}$; $I_{CHARGE} = 0$	7.8 A	
$I_{NO-LOAD}$ bei $U_{IN} = 24V / 12V$; $I_{OUT} = 0$; $I_{CHARGE} = 0$	<150 / <300 mA	
I_{CHARGE} bei $U_{IN} = 24V / 12V$; $I_{OUT} = 0$; $I_{CHARGE} = \max$	2.4 A / 4.9 A	
Leistungsaufnahme		
P_N bei $U_{IN} = 24V$; $I_{OUT} = 6A$; $I_{CHARGE} = 0$	151 W	
P_N bei $U_{IN} = 12V$; $I_{OUT} = 5.4A$; $I_{CHARGE} = 0$	140 W	
P_{MAX} bei $U_{IN} = 24V$; $I_{OUT} = I_{STAT.BOOST}$; $I_{CHARGE} = 0$	158.5 W	
P_{MAX} bei $U_{IN} = 12V$; $I_{OUT} = 5.4A$; $I_{CHARGE} = \max$	170 W	
P_{DYN} bei $U_{IN} = 24V$; $I_{OUT} = I_{DYN.BOOST}$; $I_{CHARGE} = 0$	187 W	
P_{CHARGE} bei $U_{IN} = 24V / 12V$; $I_{OUT} = 0$; $I_{CHARGE} = \max$	58...59 W	
Interne Eingangssicherung	Ja (20 A)	
Einschaltzeit / Einschaltzeit Batteriestart (BS)	<5 sec / n.a.	
	NETZBETRIEB	BATTERIEBETRIEB
Ausgangsspannung*	24... 23.6 VDC (abhängig von der Last)	23.6...23.3 VDC (abhängig von der Last)
Kapazitive Last	3000 μ F (bei Start)	n.a.
Ausgangsstrom		
I_N bei $U_{IN} = 24...36V$	6 A	6 A
I_N ab $U_{IN} = 12V$	5.4 A	5.4 A
I_N ab $U_{IN} = 10V$	3.75 A	3.75 A
I_N ab $U_{IN} = 8V$	2.08 A	2.08 A
$I_{STAT.BOOST}$ bei $U_{IN} = 24...36V$	6.3 A	6.3 A
$I_{DYN.BOOST}$ bei $U_{IN} = 24...36V$	6.4...7.5 A für max 3 s	6.4...7.5 A für max 3 s
I_{SFB}	30 A (5 ms)	30 A (5 ms)
Ausgangsleistung		
P_N bei $U_{IN} = 24...36V$; $I_{OUT} = 6A$; $I_{CHARGE} = 0$	142 W	140 W
P_N bei $U_{IN} = 12V$; $I_{OUT} = 5.4A$; $I_{CHARGE} = 0$	128 W	127 W
P_N bei $U_{IN} = 10V$; $I_{OUT} = 3.75A$; $I_{CHARGE} = 0$	89 W	88 W
P_N bei $U_{IN} = 8V$; $I_{OUT} = 2.08A$; $I_{CHARGE} = 0$	49 W	49 W
$P_{STAT.BOOST}$ bei $U_{IN} = 24...36V$; $I_{OUT} = I_{STAT.BOOST}$; $I_{CHARGE} = 0$	149 W	149 W
$P_{DYN.BOOST}$ bei $U_{IN} = 24...36V$; $I_{OUT} = I_{DYN.BOOST}$; $I_{CHARGE} = 0$	152...177 W für max. 3 s	150...175 W für max. 3 s
Kurzschlussfest	Ja	
Leerlauf	Ja	
Überstromabschaltung	6.4...7.5 A für max. 3 s; 7.6...10.8 A für max. 100 ms; >10.8 A für max. 5 ms	
Umschaltzeit Netzbetrieb >> Batteriebetrieb	<600 μ s	

*An Gehäuseeingang und -ausgang, ohne Zu- und Ableitungen

D5 EINGANGS- UND AUSGANGSDATEN UPSI-2406IP-26U

Wenn nicht anders angegeben, gelten alle Angaben für 25 °C Umgebungstemperatur, 24 VDC Eingangsspannung und Nennausgangstrom (I_N).

Eingangsspannung*	24 VDC	
Eingangsspannungsbereich*	22.8 VDC...30 VDC	
Spannungsfestigkeit max.	35 VDC	
Zuschaltsschwelle fix		
Unterspannung	22 VDC	
Spannungsfall Eingang/Ausgang	0.4 VDC (abhängig von der Last)	
Stromaufnahme		
I_N ($U_N, I_{OUT} = I_N, I_{CHARGE} = 0$)	6.1 A	
I_{MAX} ($U_N, I_{OUT} = I_{STAT.BOOST}, I_{CHARGE} = \max$)	7.4 A	
I_{DYN} ($U_N, I_{OUT} = I_{DYN.BOOST}, I_{CHARGE} = 0$)	7.6 A	
$I_{NO-LOAD}$ ($U_N, I_{OUT} = 0, I_{CHARGE} = 0$)	<100 mA	
I_{CHARGE} ($U_N, I_{OUT} = 0, I_{CHARGE} = \max$)	2.25 A	
Leistungsaufnahme		
P_N ($U_N, I_{OUT} = I_N, I_{CHARGE} = 0$)	146 W	
P_{MAX} ($U_N, I_{OUT} = I_{STAT.BOOST}, I_{CHARGE} = \max$)	177 W	
P_{DYN} ($U_N, I_{OUT} = I_{DYN.BOOST}, I_{CHARGE} = 0$)	182 W	
P_{CHARGE} ($U_N, I_{OUT} = 0, I_{CHARGE} = \max$)	54 W	
Interne Eingangssicherung	Ja (15 A)	
Einschaltzeit / Einschaltzeit Batteriestart (BS)	<5 sec / n.a.	
	NETZBETRIEB	BATTERIEBETRIEB
Ausgangsspannung*	24...23.6 VDC (abhängig von der Last)	23.6...23.3 VDC (abhängig von der Last)
Kapazitive Last	3000 μ F (bei Start)	n.a.
Ausgangsstrom		
I_N	6 A	6 A
$I_{STAT.BOOST}$	6.3 A	6.3 A
$I_{DYN.BOOST}$	6.4...7.5 A für max. 3 s	6.4...7.5 A für max. 3 s
I_{SFB}	30 A (5 ms)	30 A (5 ms)
Ausgangsleistung		
P_N ($U_N, I_{OUT} = I_N, I_{CHARGE} = 0$)	142 W	140 W
$P_{STAT.BOOST}$ ($U_N, I_{OUT} = I_{STAT.BOOST}, I_{CHARGE} = 0$)	149 W	147 W
$P_{DYN.BOOST}$ ($U_N, I_{OUT} = I_{DYN.BOOST}, I_{CHARGE} = 0$)	150...176 W für max. 3 s	149...175 W für max. 3 s
Kurzschlussfest	Ja	
Leerlauf	Ja	
Überstromabschaltung	6.4...7.5 A für max. 3 s; 7.6...10.8 A für max. 100 ms; >10.8 A für max. 5 ms	
Umschaltzeit Netzbetrieb >> Batteriebetrieb	<600 μ s	

*An Gehäuseeingang und -ausgang, ohne Zu- und Ableitungen

D6 EINGANGS- UND AUSGANGSDATEN UPSI-2406IP-26UW
 Alle Angaben bei 25 °C Umgebungstemperatur

Eingangsspannung*	24 VDC	
Eingangsspannungsbereich*	8 VDC ... 36VDC	
Spannungsfestigkeit max.	36 VDC	
Zuschaltsschwelle fix Unterspannung (bei $I_{OUT}=0$; $I_{CHARGE}=0$) Spannungsfall Eingang/Ausgang (bei $U_{IN} = 24V$)	4.3 VDC 0.4 VDC (abhängig von der Last)	
Stromaufnahme I_N bei $U_{IN} = 24V$; $I_{OUT} = 6A$; $I_{CHARGE} = 0$ I_N bei $U_{IN} = 12V$; $I_{OUT} = 4.6A$; $I_{CHARGE} = 0$ I_{MAX} bei $U_{IN} = 24V$; $I_{OUT} = I_{STAT.BOOST}$; $I_{CHARGE} = 0$ I_{MAX} bei $U_{IN} = 12V$; $I_{OUT} = 4.6A$; $I_{CHARGE} = \max$ I_{DYN} bei $U_{IN} = 24V$; $I_{OUT} = I_{DYN.BOOST}$; $I_{CHARGE} = 0$ $I_{NO-LOAD}$ bei $U_{IN} = 24V / 12V$; $I_{OUT} = 0$; $I_{CHARGE} = 0$ I_{CHARGE} bei $U_{IN} = 24V / 12V$; $I_{OUT} = 0$; $I_{CHARGE} = \max$	6.3 A 9.85 A 6.6 A 12.8 A 7.8 A <150 / <300 mA 2.3 A / 4.7 A	
Leistungsaufnahme P_N bei $U_{IN} = 24V$; $I_{OUT} = 6A$; $I_{CHARGE} = 0$ P_N bei $U_{IN} = 12V$; $I_{OUT} = 4.6A$; $I_{CHARGE} = 0$ P_{MAX} bei $U_{IN} = 24V$; $I_{OUT} = I_{STAT.BOOST}$; $I_{CHARGE} = 0$ P_{MAX} bei $U_{IN} = 12V$; $I_{OUT} = 4.6A$; $I_{CHARGE} = \max$ P_{DYN} bei $U_{IN} = 24V$; $I_{OUT} = I_{DYN.BOOST}$; $I_{CHARGE} = 0$ P_{CHARGE} bei $U_{IN} = 24V / 12V$; $I_{OUT} = 0$; $I_{CHARGE} = \max$	151 W 118 W 158.5 W 154 W 187 W 55...56 W	
Interne Eingangssicherung	Ja (20 A)	
Einschaltzeit / Einschaltzeit Batteriestart (BS)	<5 sec / n.a.	
	NETZBETRIEB	BATTERIEBETRIEB
Ausgangsspannung*	24... 23.6 VDC (abhängig von der Last)	23.6...23.3 VDC (abhängig von der Last)
Kapazitive Last	3000 μ F (bei Start)	n.a.
Ausgangsstrom I_N bei $U_{IN} = 24...36V$ I_N ab $U_{IN} = 12V$ I_N ab $U_{IN} = 10V$ I_N ab $U_{IN} = 8V$ $I_{STAT.BOOST}$ bei $U_{IN} = 24...36V$ $I_{DYN.BOOST}$ bei $U_{IN} = 24...36V$ I_{SFB}	6 A 4.6 A 2.92 A 1.25 A 6.3 A 6.4...7.5 A for max 3 s 30 A (5 ms)	6 A 4.6 A 1.25 A 1.25 A 6.3 A 6.4...7.5 A for max 3 s 30 A (5 ms)
Ausgangsleistung P_N bei $U_{IN} = 24...36V$; $I_{OUT} = 6A$; $I_{CHARGE} = 0$ P_N bei $U_{IN} = 12V$; $I_{OUT} = 4.6A$; $I_{CHARGE} = 0$ P_N bei $U_{IN} = 10V$; $I_{OUT} = 2.92A$; $I_{CHARGE} = 0$ P_N bei $U_{IN} = 8V$; $I_{OUT} = 1.25A$; $I_{CHARGE} = 0$ $P_{STAT.BOOST}$ bei $U_{IN} = 24...36V$; $I_{OUT} = I_{STAT.BOOST}$; $I_{CHARGE} = 0$ $P_{DYN.BOOST}$ bei $U_{IN} = 24...36V$; $I_{OUT} = I_{DYN.BOOST}$; $I_{CHARGE} = 0$	142 W 109 W 69 W 30 W 149 W 152...177 W für max. 3 s	140 W 108 W 68 W 29 W 149 W 150...175 W für max. 3 s
Kurzschlussfest	Ja	
Leerlauf	Ja	
Überstromabschaltung	6.4...7.5 A für max. 3 s; 7.6...10.8 A für max. 100 ms; >10.8 A für max. 5 ms	
Umschaltzeit Netzbetrieb >> Batteriebetrieb	<600 μ s	

*An Gehäuseeingang und -ausgang, ohne Zu- und Ableitungen

D7 Allgemeine Technische Daten

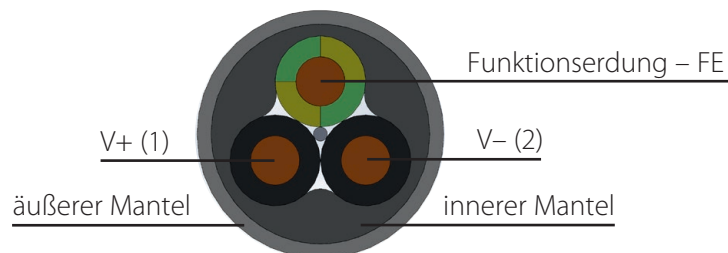
ENERGIESPEICHER UPSI-1208IP-23U / UPSI-1208IP-23UW	
Verbauter Typ	BP-SUC-10066
Batterie-Technologie	EDLC (Supercaps)
Ladeverfahren	CC / CV / CP
Nennspannung U_N	10.4 V
Ladeschlussspannung	10.4 V
Ladestrom	4.5...5.0 A, 15 A max.
Unterspannungsschutz	5.0V
Nennkapazität	9.8 kJ (6.6 kJ nutzbar) / 2.72 Wh (1.83 Wh nutzbar)
Ladezeit (I_charge_max)	~6 min...6 min 30 sec
Pufferzeit (I _N)	1 min 15 sec
ENERGIESPEICHER UPSI-2406IP-24U / UPSI-2406IP-24UW	
Verbauter Typ	BP-SUC-16090
Batterie-Technologie	EDLC (Supercaps)
Ladeverfahren	CC / CV / CP
Nennspannung U_N	15.2V
Ladeschlussspannung	15.2V
Ladestrom	4.5...5.0 A, 16 A max.
Unterspannungsschutz	5.0V
Nennkapazität	13.5 kJ (9.0 kJ nutzbar) / 3.75 Wh (2.5 Wh nutzbar)
Ladezeit (I_charge_max)	~7 min...7 min 30 sec
Pufferzeit (I _N)	1 min 5 sec
ENERGIESPEICHER UPSI-2406IP-26U / UPSI-2406IP-26UW	
Verbauter Typ	BP-LFP-1375
Batterie-Technologie	LiFePo4
Ladeverfahren	CC / CV / CP
Nennspannung U_N	13.2V
Ladeschlussspannung	13.8V
Ladestrom	≤1C (4.5 A max.)
Unterspannungsschutz	2.4V (Zellebene)
Nennkapazität	7.5 Ah / 99 Wh
Ladezeit (I_charge_max)	~115 min
Pufferzeit (I _N)	31 min

ANSCHLUSSDATEN EINGANG / AUSGANG (GEHÄUSE)

Anschluss	Eingang	Ausgang
Anschluss-Bauform	Flanschstecker	Flanschdose
Ausführung	Steckverbinder Stift, gerade	Steckverbinder Buchse, gerade
Anschluss-Verriegelung	Zentralschraube	
Gehäuseinterne Kontaktart: Litzen zu Anschlüsse	Schraubklemm	
Mechanische Lebensdauer	>500 Steckzyklen	
Litzengröße und -querschnitt intern	Zu- und Ableitungen (stromführend): AWG16 (ca. 1.5 mm ²) FE-Litzen: AWG18 (ca. 1.0 mm ²)	

ANSCHLUSSDATEN EINGANG / AUSGANG (LEITUNG)

Anschluss	Eingang	Ausgang
Anschluss-Bauform	Kabeldose	Kabelstecker
Ausführung	Steckverbinder Buchse, gerade	Steckverbinder Stift, gerade
Gehäuseinterne Kontaktart: Litzen zu Anschlüsse	Schraubklemm	
Mechanische Lebensdauer	>500 Steckzyklen	
Verschraubkraft/-drehmoment	0.5 Nm (handfest)	
Leitungstyp	ÖLFLEX® SMART 108 - PVC Steuerleitung, 3G2,5	
Leitungsaufbau	Feindrahtige Litzen aus blanken Kupferdrähten, PVC Aderisolation, T12; Zweischichtmantel aus PVC, TM2; Farbe: außen silbergrau, innen schwarz	
Außendurchmesser Leitung	8.1 mm	
Litzenquerschnitt	2x Stromführende Litzen: je 2.5 mm ² ; 1x FE-Litze: 2.5 mm ²	
Mindestbiegeradius	Gelegentlich bewegt: 15x Außendurchmesser Fest verlegt: 4x Außendurchmesser	
Temperaturbereich	Gelegentlich bewegt: -5...+70°C max. Leitertemperatur Fest verlegt: -40...+80°C max. Leitertemperatur	



ANSCHLUSSDATEN – MULTIFUNKTIONS-SCHNITTSTELLE

Anschluss-Bauform	Flanschdose
Ausführung	Steckverbinder Buchse, gerade
Anschluss-Verriegelung	Schnapp
Gehäuseinterne Kontaktart: Litzen zu Anschlüsse	Löt
Mechanische Lebensdauer	>500 Steckzyklen
Litzengröße und -querschnitt intern	5x AWG24 (ca. 0.25 mm ²)

MULTIFUNKTIONS-SCHNITTSTELLE – USB

Übertragungsphysik	USB 2.0
Topologie	Punkt zu Punkt
Protokoll	VCOM, HID
Übertragungslänge	≤3 m
Zugriffszeit	<1 s
Chipsatz	NXP
Potenzialtrennung	Nein

MULTIFUNKTIONS-SCHNITTSTELLE – RS232

Übertragungsphysik	RS232 light (TX/RX)
Topologie	Punkt zu Punkt
Symbolrate (Baudrate)	38400
Übertragungslänge	≤10 m
Zugriffszeit	<1 s
Pegel	-6 VDC...+6 VDC
Potenzialtrennung	Nein

MULTIFUNKTIONS-SCHNITTSTELLE – RELAIS

Schaltkontakt (potenzialfrei)	Relais
Schaltspannung	24 VDC
Stromtragfähigkeit	1 A
Zustand (konfigurierbar)	Power Fail Alarm
Zuordnung Zustand Signal	NO (Normally Open) / NC (Normally Closed) – konfigurierbare Software (siehe UPS Gen ² Configuration Software Handbuch)
Leiterquerschnitt	AWG 24

ALLGEMEINE DATEN	
Brennbarkeitsklasse nach UL 94	V0
Gewicht	UPSI-1208IP-23U: 3.45 kg UPSI-1208IP-23UW: 3.55 kg UPSI-2406IP-24U: 3.69 kg UPSI-2406IP-24UW: 3.79 kg UPSI-2406IP-26U: 3.72 kg UPSI-2406IP-26UW: 3.82 kg
Parallelschaltbarkeit UPS	Nein
Serienschaltbarkeit UPS	Nein

GEHÄUSE	
Schutzart	IP 65/67
Schutzklasse	III (mit FE)
Montageart	Wand- bzw. Oberflächenmontage (oder vergleichbar)
Ausführung	Aluminium-Druckgussgehäuse, EN AC – AlSi12 (Fe); pulverbeschichtet, Farbe RAL 7001 silbergrau
Abmessungen B / H / T	202 mm / 232 mm / 110 mm (ohne Anschlüsse und Befestigungswinkel)

UMGEBUNGSBEDINGUNGEN	
Umgebungstemperatur (Betrieb)*	UPSI-1208IP-23U, UPSI-1208IP-23UW, UPSI-2406IP-24U, UPSI-2406IP-24UW: -20...+70 °C UPSI-2406IP-26U, UPSI-2406IP-26UW: -20...+55 °C
Umgebungstemperatur (Kaltstart unbelastet)	UPSI-1208IP-23U, UPSI-1208IP-23UW, UPSI-2406IP-24U, UPSI-2406IP-24UW: -30 °C UPSI-2406IP-26U, UPSI-2406IP-26UW: -20 °C
Umgebungstemperatur (Lagerung / Transport)	UPSI-1208IP-23U, UPSI-1208IP-23UW, UPSI-2406IP-24U, UPSI-2406IP-24UW: -30...+70 °C UPSI-2406IP-26U, UPSI-2406IP-26UW: -30...+55 °C (empfohlener Ladezustand bei Lagerung: 80%)
Max. zul. Luftfeuchtigkeit	≤95 % (bei +25 °C)
Aufstellhöhe	≤4000 m
Klimaklasse	3K24 (EN 60721-3-3:2020-5)
Verschmutzungsgrad	4
Überspannungskategorie	
EN 61010-1	I
EN 61010-2-201	I
Nutzung im Innenbereich / Außenbereich	Ja / Ja
Prüfung von Umgebungseinflüssen (Schock und Vibration)	n.a. (nach Absprache möglich)

NORMEN	
Schutzkleinspannung	IEC 61010-1 (SELV) IEC 61010-2-201

ZULASSUNGEN	
UL	n.a. (nach Absprache möglich)
CSA	n.a. (nach Absprache möglich)
CB Scheme	n.a. (nach Absprache möglich)

**Die Leistungsrücknahme aufgrund von Umgebungstemperatur ist zu beachten.
(siehe Deratingkurven in den Kurzspezifikationen auf den vorherigen Seiten)*

STÖRFESTIGKEIT NACH EN 61000 (INDUSTRIE)	
Basisnorm CE	Erfüllte Anforderung gemäß EN 61000 (CE) (Störfestigkeit Industrieumgebung)
Entladung statischer Elektrizität EN 61000-4-2 Kontaktentladung Luftentladung Bemerkung	4 kV 8 kV Kriterium B
Elektromagnetisches HF-Feld EN 61000-4-3 Frequenzbereich Prüffeldstärke Frequenzbereich Prüffeldstärke Bemerkung	80 MHz ... 1 GHz 10 V/m 1.4 GHz ... 2 GHz 3 V/m Kriterium A
Schnelle Transienten (Burst) EN 61000-4-4 Prüfspannung Bemerkung	2 kV Kriterium A
Stoßspannungsbelastung (Surge) EN 61000-4-5 Prüfspannung L–N Prüfspannung L–PE, N–PE Bemerkung	±0.5 kV ±1 kV Kriterium A
Magnetfeld mit energietechnischer Frequenz EN 61000-4-8 Prüfpegel Bemerkung	30 A/m Kriterium A

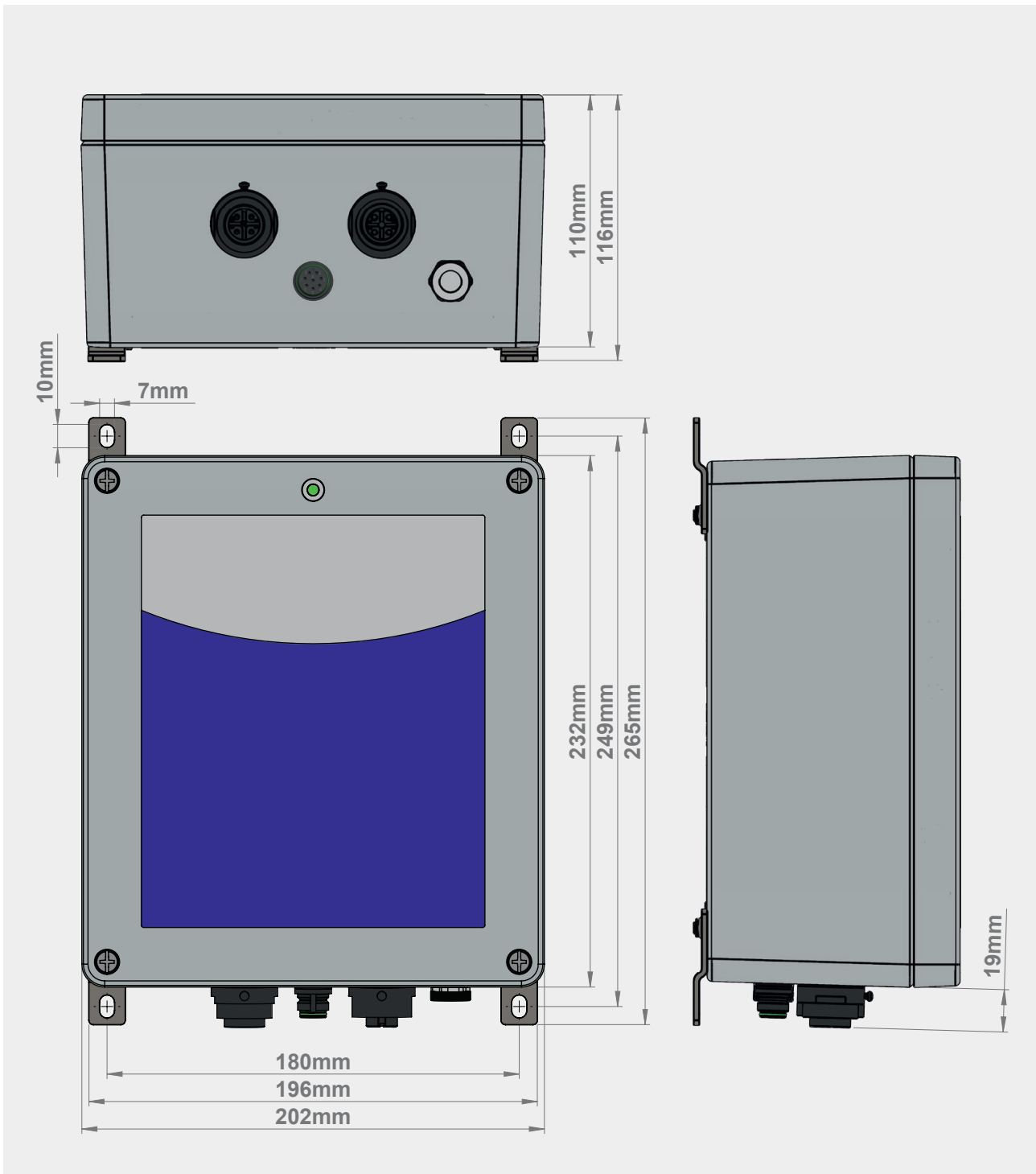
STÖRAUSSENDUNG NACH EN 55016-2-3 (HAUSHALT)

Basisnorm CE	Erfüllte Anforderung gemäß EN 55016-2-3 (CE) (Haushalt)
Funkstörspannung auf Stromversorgungsleitungen EN 55016-2-3 Frequenzbereich Bemerkung	150 kHz–30 MHz Konform
Funkstörfeldstärke EN 55016-2-3 Frequenzbereich Bemerkung	30 MHz–1 GHz Konform

LEGENDE

Kriterium A	Normales Betriebsverhalten innerhalb der festgelegten Grenzen.
Kriterium B	Vorübergehende Beeinträchtigung des Betriebsverhaltens, die das Gerät selbst wieder korrigiert.

D8 Zeichnung



E Name / Adresse / Support E-Mail / Telefonnummer des Herstellers

Bicker Elektronik GmbH · Ludwig-Auer-Straße 23 · 86609 Donauwörth · Germany

E-Mail: support@bicker.de · Tel.: +49 (0) 906 70595-0

F Allgemeine Angaben

F1 Einbau – Installationshinweise



Dieses Gerät darf nur von Elektrofachpersonal installiert und in Betrieb genommen werden!

Die Applikation muss beim Einbau stromlos sein. Die Anschlussleitungen müssen korrekt mit den Geräteanschlüssen verriegelt sein und dürfen nur handfest verschraubt werden (max. 0.5 Nm). Auf richtige Polarität muss geachtet werden! Vor Inbetriebnahme müssen die Anschlüsse auf Korrektheit geprüft werden. Das Interface-Kabel wird per Snap-in-Technik auf

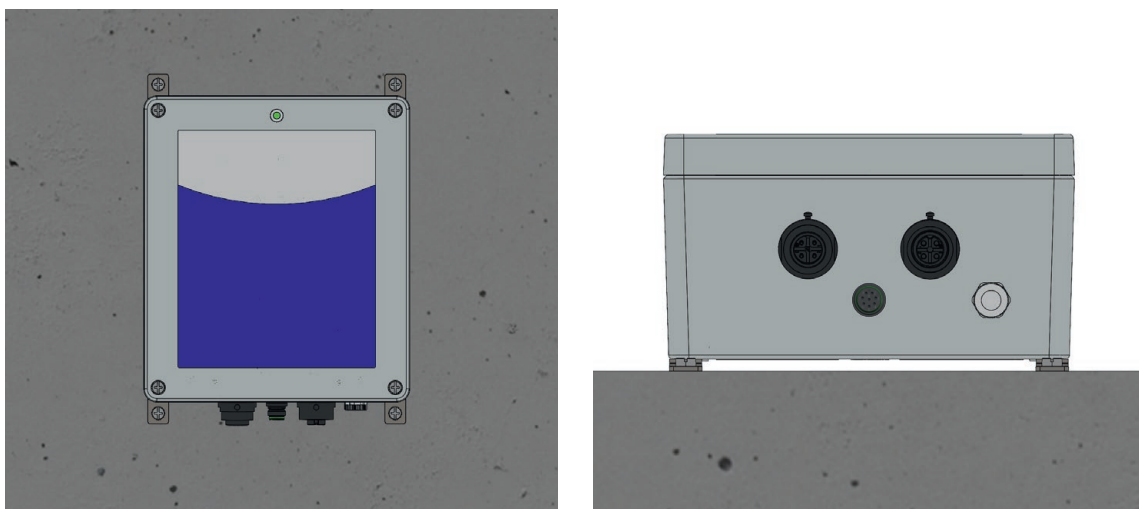
das Multifunktions-Interface aufgesteckt und muss mit diesem entsprechend verriegeln. Wird ein Kabel nicht aufgesteckt, muss der Anschluss mit einer passenden Schutzkappe abgedeckt werden (nicht im Lieferumfang enthalten, optional erhältlich, Artikelnummer „PSZ-1104“).

Die beiden Funktionserde-Litzen (grün/gelb) der Eingangs- und Ausgangsleitung sind intern mit beiden Gehäuseteilen, den vier Befestigungswinkeln und den Eingangs- und Ausgangs-GND (V_{IN-} / V_{OUT-}) der USV-Platine verbunden.

F2 Konvektion und Einbaulage

Es wird empfohlen, das Gerät senkrecht (hochkant) bzw. „liegend“ an eine entsprechende Wand oder Oberfläche zu montieren, um die bestmögliche Konvektion zu erreichen. Eine andere Einbaulage sollte möglichst vermieden werden, da ein Betrieb bis zur jeweils höchsten Umgebungstemperatur dadurch nicht mehr gewährleistet werden kann. Zwar kann das Gerät grundsätzlich ohne fremde Luftzirkulation betrieben werden, jedoch sollte trotzdem auf ausreichende Konvektion um dieses geachtet werden, sodass die entstandene Wärme abgeführt werden kann. So sollte beachtet werden, es nicht in oder an schmale und enge Stellen wie Nischen, Ecken, Spalten o.ä. zu installieren, da es dadurch von anderen Quellen oder Geräten fremderwärmt werden kann und somit die Lebensdauer drastisch verringert wird bzw. Fehler und Gefahren entstehen können.

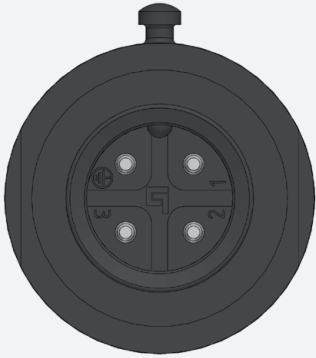
Ein Abstand von mindestens 100 mm (10 cm) in alle Richtungen ab Gehäusewand zu anderen, benachbarten Geräten sollte eingehalten werden.




Die Geräte entsprechen der IP-Schutzklasse 65/67.

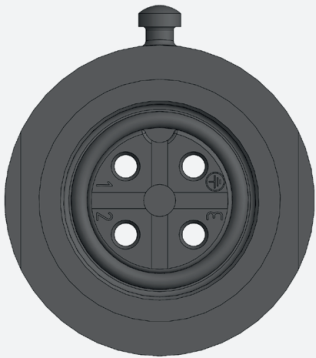
F3 Anschlussbeschreibung


EINGANG (INPUT)



PIN	FUNKTION
1	Vin +
2	Vin - (GND)
3	n.a
	FE

AUSGANG (OUTPUT)



PIN	FUNKTION
1	Vout +
2	Vout - (GND)
3	n.a
	FE

MULTIFUNKTIONS-SCHNITTSTELLE



PIN	FUNKTION
1	Relais +
2	Relais -
3	TXD
4	RXD
5	V+
6	Data+
7	Data-
8	Common GND / Schirmung

F4 Dimensionierung der vorgeschalteten Stromversorgung

Es ist darauf zu achten, dass die vorgeschaltete Stromversorgung korrekt dimensioniert ist, um den Ladevorgang der Batterien und die korrekte Funktion der Applikation zu garantieren. Für das Laden des Energiespeichers auch bei höherer Last muss gesorgt sein.

Der Eingang muss von einer SELV- oder PELV-Stromversorgung gespeist werden. Um die USV-Geräte mit voller Funktionalität zu betreiben, sollte die vorgeschaltete Stromversorgung mindestens die folgenden Größen bereitstellen können und **keine** Konstantstrom-Funktion (constant current function) verwendet werden.

UPSI-1208IP-23U: 12 V / 10 A, ca. 120 W

UPSI-2406IP-24U: 24 V / 7.5 A, ca. 180 W

UPSI-2406IP-26U: 24 V / 7.5 A, ca. 180 W

UPSI-1208IP-23UW: ca. 125 W

UPSI-2406IP-24UW: ca. 190 W

UPSI-2406IP-26UW: ca. 170 W

Wird am Ausgang weniger Last als die Maximallast benötigt, kann die Spannungsversorgung nach den nachfolgenden Tabellen dimensioniert werden (jeweils Spalte 3).

UPSI-1208IP-23U / UPSI-2406IP-24U / UPSI-2406IP-26U:

UPSI-1208IP-23U		
I_{LOAD} [A]	I_{CHARGE} [A]	I_{IN-MIN} [A]
0	3.9	4
1	3.6	5
2	3.2	6
3	2.9	6.5
4	2.4	7
5	2.1	7.5
6	1.7	8
7	1.4	9
8	1.0	10

UPSI-2406IP-24U		
I_{LOAD} [A]	I_{CHARGE} [A]	I_{IN-MIN} [A]
0	2.4	3
1	2.25	3.5
2	2.0	4
3	1.75	5
4	1.6	6
5	1.4	7
6	1.1	7.5

UPSI-2406IP-26U		
I_{LOAD} [A]	I_{CHARGE} [A]	I_{IN-MIN} [A]
0	2.25	2.5
1	2.1	3.5
2	2.0	4
3	1.7	5
4	1.6	6
5	1.4	7
6	1.1	7.5

UPSI-1208IP-23UW / UPSI-2406IP-24UW / UPSI-2406IP-26UW:

Bei diesen Geräten mit Weitbereichseingang ist der USV ein zusätzlicher DC/DC-Wandler vorgeschaltet, sodass hier eine pauschale Angabe des Eingangsstrom I_{IN-MIN} nicht möglich ist. Die Eingangsspannung kann zwischen 7/8 bis 36 VDC variieren, in Abhängigkeit dazu verändert sich der Eingangsstrom. Hier hinzu kommt noch der Wärmeverlust des DC/DC-Wandlers ($P_{DC/DC}$) von max. 10% $P_{CHARGE+LOAD}$.

Dadurch kann nur die Eingangsleistung (P_{IN-MIN}) angegeben werden:

UPSI-1208IP-23UW				
I_{LOAD} [A]	P_{LOAD} [W]	P_{CHARGE} [W]	$P_{CHARGE+LOAD}$ [W]	P_{IN-MIN} [W] benötigt
0	0	~48	~48	55
1	12	~42	~54	60
2	24	~40	~64	70
3	36	~35	~71	80
4	48	~31.5	~79	90
5	60	~27	~87	100
6	72	~23	~95	105
7	84	~20	~104	115
8	96	~15.6	~111.5	125

UPSI-2406IP-24UW				
I_{LOAD} [A]	P_{LOAD} [W]	P_{CHARGE} [W]	$P_{CHARGE+LOAD}$ [W]	P_{IN-MIN} [W] benötigt
0	0	~58	~58	70
1	24	~54	~78	85
2	48	~48	~96	110
3	72	~46	~118	130
4	96	~44	~140	155
5	120	~42	~162	180
5.4	130	~40	~170	190
6	144	0	144	160*

UPSI-2406IP-26UW				
I_{LOAD} [A]	P_{LOAD} [W]	P_{CHARGE} [W]	$P_{CHARGE+LOAD}$ [W]	P_{IN-MIN} [W] benötigt
0	0	~55	~55	65
1	24	~50	~74	85
2	48	~48	~96	110
3	72	~46.5	~118.5	130
4	96	~45	~141	155
4.6	110	~43.5	~153.5	170
5	120	0	120	135*
6	144	0	144	160*

*Bei den beiden Geräten UPSI-2406IP-24UW und UPSI-2406IP-26UW ist eine Last größer als 5.4A bzw. 4.6A möglich, wenn zu diesem Zeitpunkt der Energiespeicher vollgeladen ist (SOC = 100%) und eine Ladung nicht mehr stattfindet.

F5 Anschlussplan

Mehrere Möglichkeiten:
USB / RS232 / Relais

Pro Funktion jeweils ein
spezielles Zubehör-Kabel



ANSCHLUSS-REIHENFOLGE

1. APPLIKATION (V_{OUT})
2. DC-QUELLE (V_{IN})
3. INTERFACE-KABEL (ZUBEHÖR)

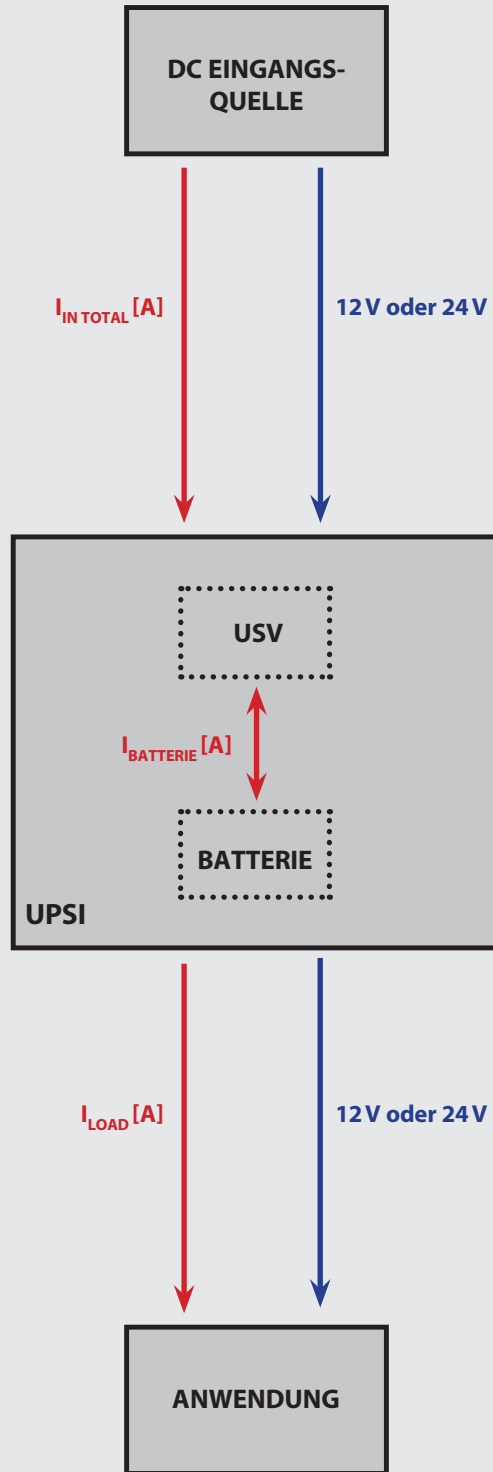
Abbau-Reihenfolge umgekehrt zum Anschluss!



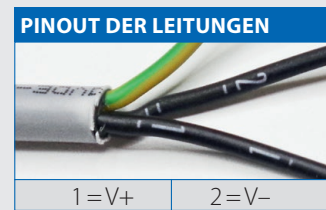
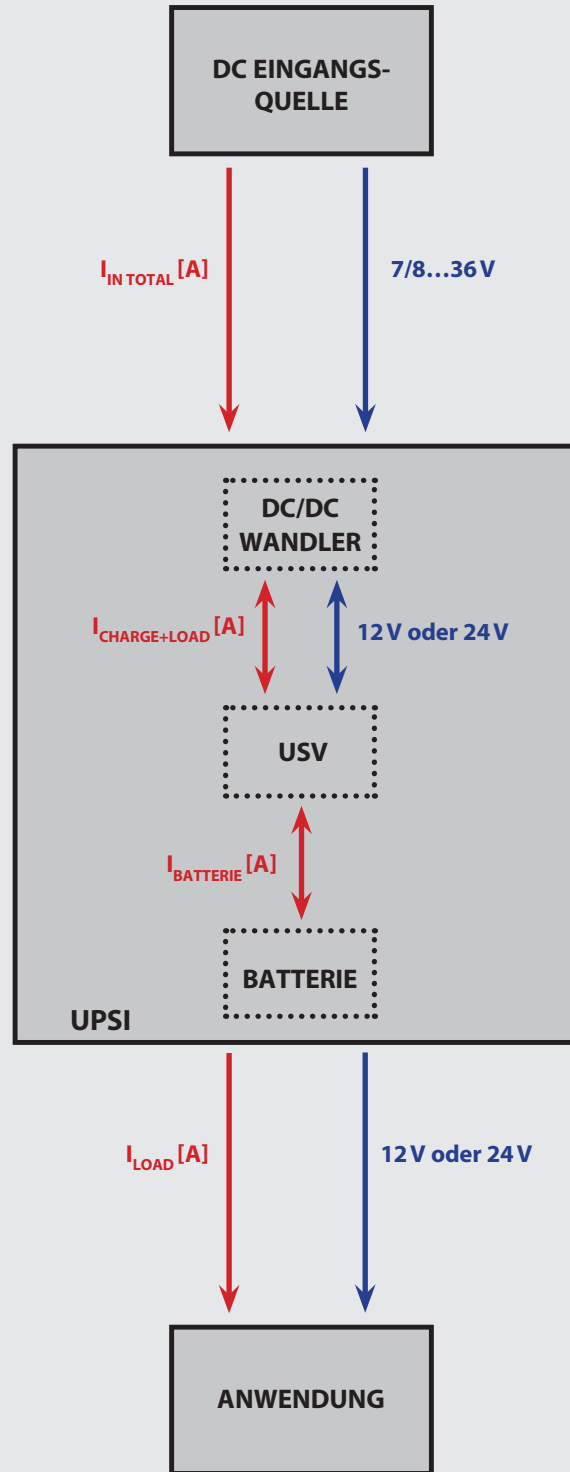
V_{IN}/V_{OUT} - ACHTUNG!

1. Auf Polarität achten
2. Auf maximale Leitungslänge achten. Die im Lieferumfang enthaltenen Leitungen sollten nicht verlängert werden, da bei zu langen Leitungen u.U. ein unbeabsichtigter Power-Fail ausgelöst werden kann (z.B. durch Spannungsniveauänderung bei Lastabwurf).

VERDRÄHTUNGSDIAGRAMM: UPSI-1208IP-23U / 2406IP-24U / 2406IP-26U



VERDRÄHTUNGSDIAGRAMM: UPSI-1208IP-23UW / 2406IP-24UW / 2406IP-26UW



F6 Inbetriebnahme

Es muss sichergestellt sein, dass die USV ordnungsgemäß verbaut ist.

Der Start erfolgt durch das Anschließen der Versorgungsspannung:

Für UPSI-1208IP-23U / UPSI-2406IP-24U / UPSI-2406IP-26UW:

Wird über die Eingangsleitungen eine Spannung größer als 11.5V respektive 22.5 V angeschlossen, wird der Energiespeicher abgefragt und übermittelt seine Daten. Die USV stellt die entsprechende Ladeschlussspannung ein und gibt den Pack frei. Danach beginnt der Ladevorgang des Energiespeichers.

Die angelegte Spannung am Eingang wird, verringert durch einen stromabhängigen Spannungsabfall, an den Ausgang weitergeleitet. Das Gerät lädt den Energiespeicher und überwacht die Spannungsschwellen am Eingang (USV-Funktion).

Für UPSI-1208IP-23UW / UPSI-2406IP-24UW / UPSI-2406IP-26UW:

Wird über die Eingangsleitungen eine Spannung größer als die im Teil D „Technische Daten“ angegebenen Werte des jeweiligen Geräts angelegt, startet der integrierte DC/DC-Wandler den Betrieb und wandelt die angelegte Eingangsspannung auf konstante 12V respektive 24V um. Diese Spannung wird an die USV weitergereicht, der Energiespeicher abgefragt und seine Daten übermittelt. Die USV stellt die entsprechende Ladeschlussspannung ein und gibt den Pack frei. Danach beginnt der Ladevorgang des Energiespeichers. Die weitergereichte Spannung am Eingang der USV wird an den Ausgang weitergeleitet. Das Gerät lädt den Energiespeicher und überwacht die Spannungsschwellen am Eingang (USV-Funktion).

Es ist darauf zu achten, dass die Quelle genug Strom liefert, um den Ladevorgang zu garantieren (siehe Kapitel F4 „Dimensionierung der vorgeschalteten Stromversorgung“).



Auch nach dem Trennen der Versorgung und wenn am Ausgang keine Spannung messbar ist, wird die USV weiterhin über den Energiespeicher mit Energie versorgt.

F7 Übersicht Stecker / Gegenstecker mit Bezeichnung / Lieferumfang

ANSCHLUSS	TEILENUMMER GEHÄUSESEITIG	TEILENUMMER KABELSEITIG
V _{IN}	Binder 09422315004	Binder 9902100004
V _{OUT}	Binder 09422415004	Binder 9902090004
Multifunktions-Schnittstelle	Binder 9991280008	Binder 9991250008

LIEFERUMFANG	
MENGE	BESCHREIBUNG
1x Gerät	UPSI-1208IP-23U, UPSI-1208IP-23UW, UPSI-2406IP-24U, UPSI-2406IP-24UW, UPSI-2406IP-26U oder UPSI-2406IP-26UW
1x	V _{IN} -Leitung, 3x 2.5 mm ² (inklusive FE), Länge 3 m, open end
1x	V _{OUT} -Leitung, 3x 2.5mm ² (inklusive FE), Länge 3m, open end
1x	USB-Leitung, Länge 3m, mit Typ-A-Stecker

F8 Zubehör

PSZ-1108	Relais-Kabel
PSZ-1109	RS232-Kabel
PSZ-1110	USB-Kabel
PSZ-1104	Abdeckung Multifunktions-Schnittstelle

F9 Ladezeit

Die Ladezeiten sind abhängig vom Energiespeicher, der Eingangsspannung und dem Laststrom.

F10 Verpolung / Überstrom / Kurzschluss

Verpolung (**NUR** bei UPSI-1208IP-23U / UPSI-2406IP-24U / UPSI-2406IP-26U):

Das Gerät besitzt einen aktiven Verpolschutz am Eingang, wenn im noch ausgeschalteten Zustand die Eingangslitzen verpolt angeschlossen werden (z.B. bei Inbetriebnahme). Befindet sich das Gerät im laufenden Batterie-Betrieb und die Eingangslitzen werden verpolt angeschlossen, ist kein Verpolschutz gegeben.

Überstrom:

Im Falle eines zu hohen Laststromes am Ausgang schaltet das Gerät diesen ab. Maximal zulässige Stromwerte und -Peaks können dem Kapitel D „Technische Daten“ entnommen werden. Die Status-LED zeigt den Fehlerzustand durch eine sehr schnelle Blinkfolge an. Ein erneuter Startversuch erfolgt alle 10 Sekunden im Netzbetrieb. Im Batterie-Betrieb erfolgt kein Restart-Versuch.

Kurzschluss:

Bei einem Kurzschluss am Ausgang der USV erfolgt eine sofortige Trennung des Ausgangs (<5 ms). Die Status-LED zeigt den Fehlerzustand durch eine sehr schnelle Blinkfolge an. Ein erneuter Startversuch erfolgt jede Sekunde (non-latch) im Netzbetrieb. Im Batterie-Betrieb erfolgt kein Restart-Versuch. Die Auswirkungen eines Kurzschlusses auf das Gerät sind abhängig von Länge und Querschnitt (Impedanz) der Ausgangsverdrahtung. Bei einem Kurzschluss unmittelbar am Geräteausgang kann es zu einer Beschädigung des Gerätes kommen.

F11 Überbrückungszeiten im Batteriebetrieb

Die nominalen Überbrückungszeiten können den technischen Daten dieses Handbuchs oder den Handbüchern/Datenblättern der jeweiligen Energiespeicher entnommen werden. Bei extrem niedrigen oder hohen Temperaturen kann es zu einer Minderung der nominalen Überbrückungszeit kommen.

F12 Verhalten bei Überschreiten der maximalen Pufferzeiten

Beim Überschreiten der gegebenen Überbrückungszeiten wird der Ausgang anhand der Entladespannung des entsprechenden Speichers getrennt (Tiefentladeschutz).

Insbesondere bei Superkondensatoren kann eine zusätzliche Abschaltschwelle bei zu hohem Entladestrom des Energiespeichers greifen (>15 A). Dies kann bei sehr hohen Lastströmen am Ausgang des Geräts auftreten. Je tiefer die Spannung des Energiespeichers sinkt, umso höher ist dessen Entladestrom, damit eine konstante Leistung am Ausgang der USV gewährleistet wird.

Wenn der zulässige Ausgangsstrom während des Batteriebetriebs mehr als 70% übersteigt, schaltet der Wandler zunächst ab, ohne den Ausgang sofort zu trennen. Die Spannung am Ausgang der USV kann in diesem Fall deutlich unter 12V respektive 24V absinken. Dieser Zustand sollte vermieden werden, indem das System rechtzeitig heruntergefahren wird.

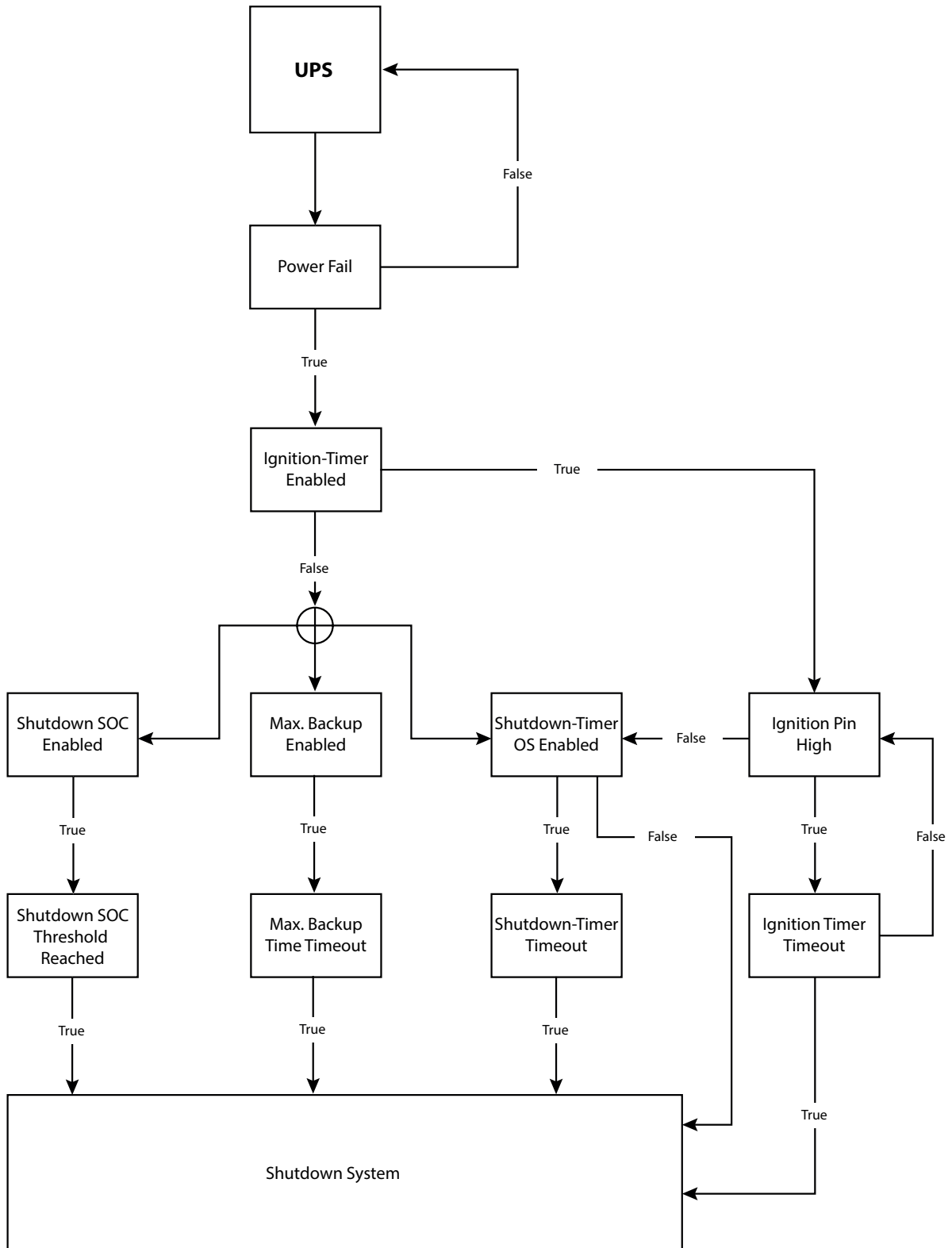
F13 Status LED

Gültig ab Firmware-Version 2.1.19

HAUPTZUSTÄNDE		
	Dauer an	Status: Netzbetrieb >> Netzspannung vorhanden
	1 Hz Blinken (1 s an, 1 s aus)	Status: Batteriebetrieb >> Netzspannung nicht vorhanden
INTERNE ZUSTÄNDE		
	1 x Blinken (LED ist kurz aus), Pause 2s	Status: Batteriestart* >> Manueller Start aus Batterie heraus durch Betätigen des BS-Tasters.
	2x Blinken (LED ist kurz aus), Pause 2s	Status: Kapazität nicht erreicht >> Es wird Kapazität benötigt. Ausgang wird erst aktiviert, sobald Batterie auf eingestellten SOC geladen ist.
	3x Blinken (LED ist kurz aus), Pause 2s	Status: Herunterfahren >> USV hat Shutdown-Signal erhalten und wartet, bis der eingestellte Lastsensor-Wert unterschritten ist.
	4x Blinken (LED ist kurz aus), Pause 2s	Status: Neustart >> Ausgang ist deaktiviert und Zeit bis Neustart läuft (Rebootphase).
BATTERIE-FEHLER		
	1 x Blinken (LED ist lang aus), Pause 2s	Status: Keine Batterie erkannt
	2x Blinken (LED ist lang aus), Pause 2s	Status: Batterie-Überspannung >> Ladespannung an der Batterie ist zu hoch, Batterie deaktiviert.
	3x Blinken (LED ist lang aus), Pause 2s	Status: Batterie-Überstrom >> Ladestrom an der Batterie ist zu hoch, Batterie deaktiviert.
	4x Blinken (LED ist lang aus), Pause 2s	Status: Batterie-Temperaturfehler >> Batterie-Tempersensord wurde nicht erkannt oder Batterietemperatur ist zu hoch oder zu niedrig.
USV-FEHLER		
	Schnelles Blinken ohne Pause	Status: UPS-Fehler >> Ausgangsspannung zu gering, USV wird deaktiviert. >> Überstrom am Ausgang (Ladestrom zu hoch), Ausgang wird deaktiviert >> Kurzschluss am Ausgang, Ausgang wird deaktiviert >> Interner Fehler, USV wird deaktiviert.

* Nicht verfügbar bei UPSI-IP-2-Serie

F14 Shutdown-Diagramm



F15 Empfehlungen für eine lange Lebensdauer des USV-Systems

Über die Zeit verringert sich die Kapazität der Supercaps und der ESR (Ersatzserienwiderstand) erhöht sich. Oft wird die EOL bei einer Verringerung der Kapazität auf 70 % und einer Verdopplung des ESR definiert. Ein wichtiger Aspekt für die Alterung der Supercaps ist die Ladeschlussspannung und die Betriebstemperatur. LiFePO₄-Batterien altern ebenfalls über die Zeit in Abhängigkeit von Zyklen, Betriebstemperatur und Höhe der Ladeschlussspannung. Die Ladeschlussspannungen sind so optimiert, dass diese ein optimales Maß zwischen Lebensdauer und Performance bilden.

Um die Lebensdauer des Systems zu verlängern, sollte das Gerät nicht in der Nähe von Hitzequellen platziert und für eine gute Luftzirkulation gesorgt werden. Es sollte beim Einsatz von LiFePO₄-Batterien immer eine größere Kapazität als tatsächlich benötigt verwendet werden. Je weniger tief die Energiespeicher entladen werden, desto höher ist die Lebensdauer.

F16 Wartung

Die USV enthält keine zu wartenden Teile. Im Fehlerfall sind die Stromquelle auszuschalten und die Leitungen zu trennen. Zur Reinigung ein trockenes Tuch verwenden!

F17 Entsorgung

Elektrische und elektronische Geräte dürfen nicht in den Hausmüll!
Die geltenden gesetzlichen Vorschriften des jeweiligen Landes bezüglich Recyclen und Entsorgen von benutzten Energiespeichern / Batterien am Ende deren Lebenszeit bzw. Rücksenden zu entsprechenden Annahmestellen müssen eingehalten werden.



F18 Haftungsausschluss

Wir, die Bicker Elektronik GmbH, haben den Inhalt der Druckschrift auf Übereinstimmung mit der beschriebenen Hard- und Software geprüft. Dennoch können Abweichungen nicht ausgeschlossen werden, sodass wir für die vollständige Übereinstimmung keine Gewähr übernehmen. Die Angaben in dieser Druckschrift werden regelmäßig überprüft, notwendige Korrekturen sind in den aktualisierten Versionen enthalten.

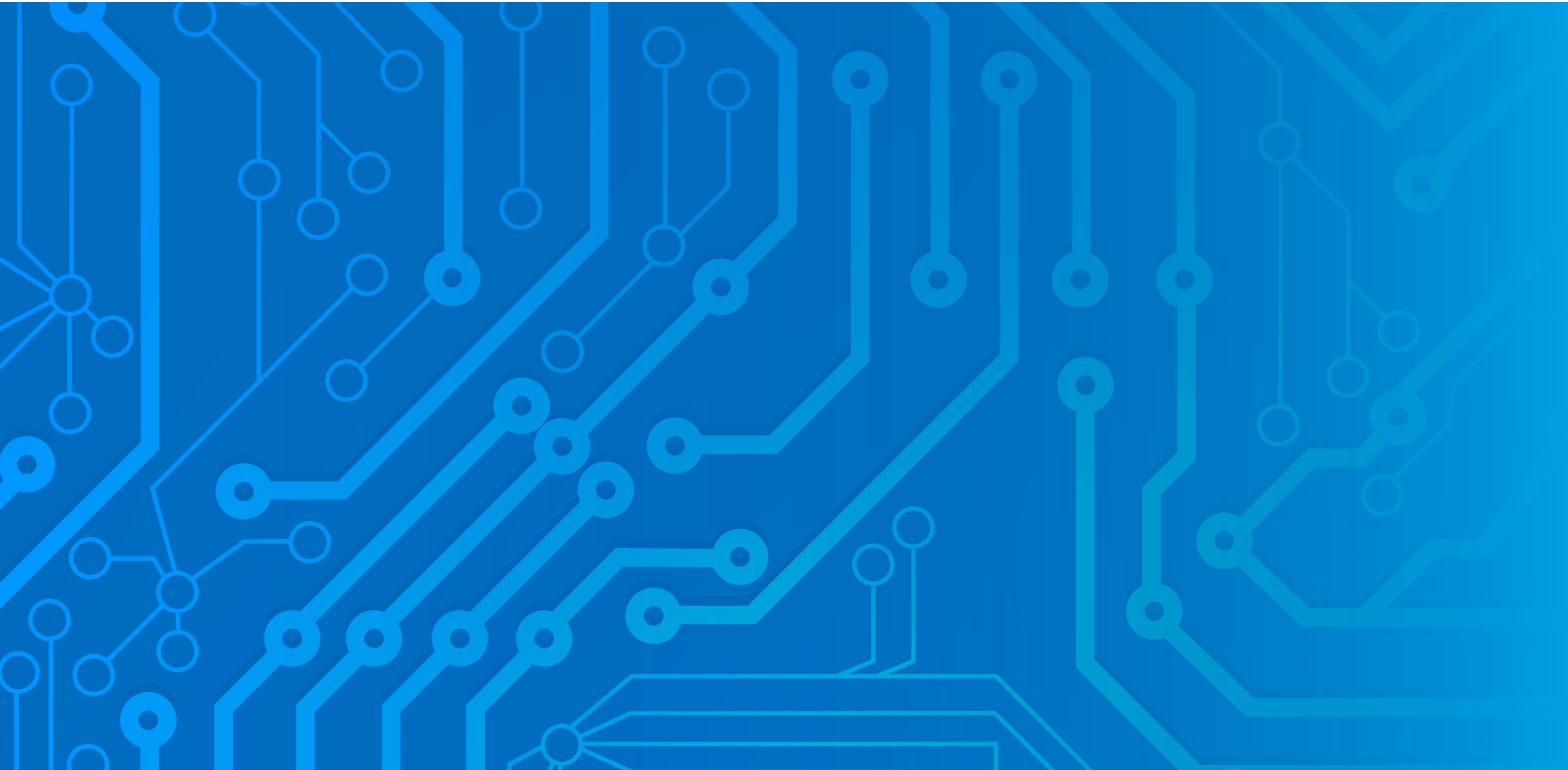
Verbesserungsvorschläge sowie Hinweise und Kritik werden jederzeit sehr gerne entgegengenommen.

F19 Sicherheitsmaßnahmen und -regeln beim Betrieb des USV-Systems

Der Spannungsabfall der Leitungen ist zu beachten! Der maximale Ladestrom kann bei zu langen Leitungen zu hohen Spannungsabfällen führen. Ist der Spannungsabfall zu hoch, kann es zu einer Unterschreitung des Schwellwertes kommen und ein unbeabsichtigter Power Fail ausgelöst werden. Die Spannung bei maximaler Last direkt am Eingang des Gerätes darf den jeweiligen Mindestwert nicht unterschreiten. Gerade bei den -XXUW-Versionen mit zusätzlichem Weitbereichseingang kann eine niedrige Eingangsspannung in Kombination mit einem hohen (auch kurzfristigen) Ladestrom zu einem kurzzeitig hohen Spannungsabfall führen!

Auch nach dem Trennen der Versorgung läuft das Gerät für einige Zeit nach Unterschreitung des Lastsensors weiter (Einstellung eines Schwellwerts für den Lastsensor: Ströme unter diesem Wert werden als „keine Last“ gewertet und die USV nach eingestellter Zeit abgeschaltet).

Ein Kurzschluss direkt am Ausgang des Geräts kann zur Schädigung oder Zerstörung der USV führen. Im Fehlerfall können Elektrolyte in flüssiger und gasförmiger Form austreten.



Irrtümer und technische Änderungen vorbehalten.
Windows® ist ein eingetragenes Warenzeichen
der Firma Microsoft Corp.
Stand: 22.02.2023 – Revision 1-3



Bicker Elektronik GmbH
Ludwig-Auer-Straße 23
86609 Donauwörth · Germany
Tel. +49 (0) 906 70595-0
Fax +49 (0) 906 70595-55
E-Mail info@bicker.de
www.bicker.de