

Federkorb-Einbaustecker

- mit 2-kant-Ansatz
SW5
- Gewinde M4 x 10

Best.-Nr. FK 1210 Ni

- Kontaktteile **vernickelt**

Best.-Nr. FK 1210 Au

- wie oben, jedoch
- Kontaktteile **vergoldet**

Lamella-basket plug

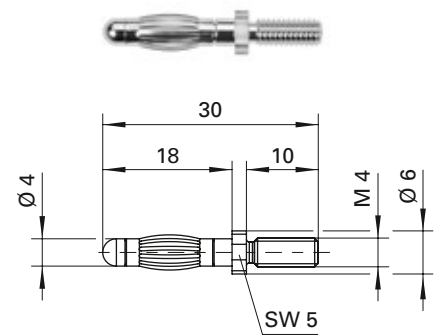
- 2-sided fastener,
width across flats SW 5
- thread M4 x 10

Order No. FK 1210 Ni

- contact parts **nickel-plated**

Order No. FK 1210 Au

- as above
- contact parts **gold-plated**



Federkorb-Einbaustecker

- mit 2-kant-Ansatz
SW 5
- Gewinde M4 x 15

Best.-Nr. FK 1211 Ni

- Kontaktteile **vernickelt**

Best.-Nr. FK 1211 Au

- wie oben, jedoch
- Kontaktteile **vergoldet**

Lamella-basket plug

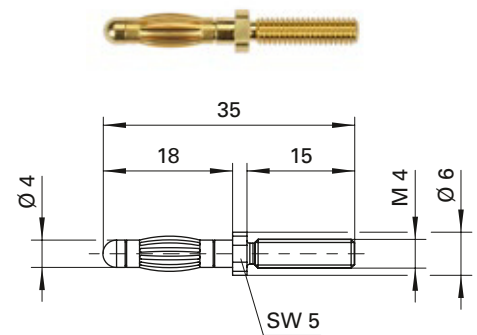
- 2-sided fastener,
width across flats SW 5
- thread M4 x 15

Order No. FK 1211 Ni

- contact parts **nickel-plated**

Order No. FK 1211 Au

- as above
- contact parts **gold-plated**



Allgemeine Angaben			General information		
Best.-Nr. ¹⁾	FK 1210 Ni Kontaktteile vernickelt	FK 1211 Ni Kontaktteile vernickelt	Order No. ¹⁾	FK 1210 Ni contact parts nickel-plated	FK 1211 Ni contact parts nickel-plated
	FK 1210 Au Kontaktteile vergoldet	FK 1211 Au Kontaktteile vergoldet		FK 1210 Au contact parts gold-plated	FK 1211 Au contact parts gold-plated
Technische Daten			Technical data		
Anschluss	-		terminal	-	
Gewinde	M4 x 10	M4 x 15	thread	M4 x 10	M4 x 15
Durchgangswiderstand ⁴⁾	3 mΩ / 2 mΩ		transition resistance ⁴⁾	3 mΩ / 2 mΩ	
Bemessungsspannung ²⁾	30 V _{AC} / 60 V _{DC}		rated voltage ²⁾	30 V _{AC} / 60 V _{DC}	
Bemessungsstrom ²⁾	32 A		rated current ²⁾	32 A	
Temperatur-Einsatzbereich	von -40 °C bis +110 °C		operating temperature	from -40 °C to +110 °C	

¹⁾ andere Kontaktoberflächen und Ausführungen auf Anfrage

²⁾ bei normalen Umgebungstemperaturen

⁴⁾ abhängig von der Kontaktoberfläche

¹⁾ other contact platings and designs on request

²⁾ at normal ambient temperatures

⁴⁾ depending on contact plating