

Federkorb-Einbaustecker

- mit 4-kant-Ansatz
SW 6
- Gewinde M5 x 7
- mit Lötanschluss für Leitungen
bis 2,5 mm²

Best.-Nr. FK 1215 Ni

- Kontaktteile **vernickelt**

Best.-Nr. FK 1215 Au

- wie oben, jedoch
- Kontaktteile **vergoldet**

Lamella-basket plug

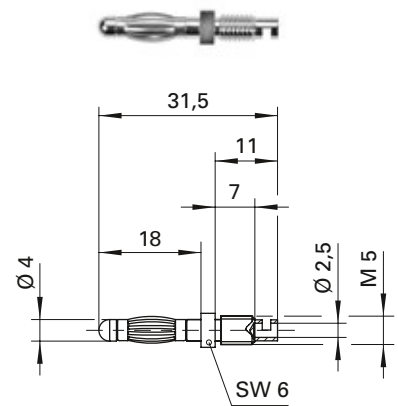
- 4-sided fastener,
width across flats SW 6
- thread M5 x 7
- with solder terminal for cables
up to 2.5 mm²

Order No. FK 1215 Ni

- contact parts **nickel-plated**

Order No. FK 1215 Au

- as above
- contact parts **gold-plated**



Federkorb-Einbaustecker

- mit 4-kant-Ansatz
SW 6
- Gewinde M5 x 11
- mit Lötanschluss für Leitungen
bis 2,5 mm²

Best.-Nr. FK 1386 Ni

- Kontaktteile **vernickelt**

Best.-Nr. FK 1386 Au

- wie oben, jedoch
- Kontaktteile **vergoldet**

Lamella-basket plug

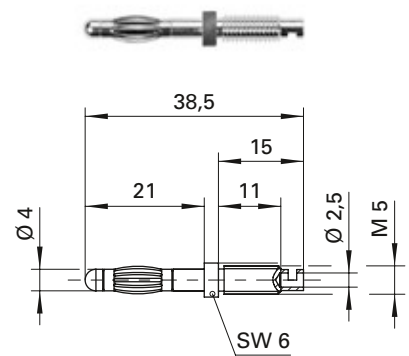
- 4-sided fastener,
width across flats SW 6
- thread M5 x 11
- with solder terminal for cables
up to 2.5 mm²

Order No. FK 1386 Ni

- contact parts **nickel-plated**

Order No. FK 1386 Au

- as above
- contact parts **gold-plated**



Allgemeine Angaben		General information	
Best.-Nr. ¹⁾	FK 1215 Ni Kontaktteile vernickelt	FK 1386 Ni Kontaktteile vernickelt	Order No. ¹⁾
	FK 1215 Au Kontaktteile vergoldet	FK 1386 Au Kontaktteile vergoldet	
			FK 1386 Ni contact parts nickel-plated
			FK 1215 Au contact parts gold-plated
			FK 1386 Au contact parts gold-plated
Technische Daten		Technical data	
Anschluss	löten bis 2,5 mm ²		terminal
Gewinde	M5 x 7	M5 x 11	solder up to 2.5 mm ²
Durchgangswiderstand ⁴⁾	3 mΩ / 2 mΩ		thread
Bemessungsspannung ²⁾	30 V _{AC} / 60 V _{DC}		M5 x 7
Bemessungsstrom ²⁾	32 A		M5 x 11
Temperatur-Einsatzbereich	von -40 °C bis +110 °C		transition resistance ⁴⁾
			3 mΩ / 2 mΩ
			rated voltage ²⁾
			30 V _{AC} / 60 V _{DC}
			rated current ²⁾
			32 A
			operating temperature
			from -40 °C to +110 °C

¹⁾ andere Kontaktoberflächen und Ausführungen auf Anfrage

²⁾ bei normalen Umgebungstemperaturen

⁴⁾ abhängig von der Kontaktoberfläche

¹⁾ other contact platings and designs on request

²⁾ at normal ambient temperatures

⁴⁾ depending on contact plating