

18 W  
AC/DC  
UNI  
ADAPTER

# 18 Watt Universal Power

HNP18-UNI 3...12 Volt Steckernetzteil-Serie



HN-POWER

## Besondere Merkmale Features

Universal-Steckerschaltnetzteil	Universal-plug in switching adaptor
7 versch. Ausgangsspannungen möglich	7 var. output voltages possible
6 DC Stecker enthalten	6 DC connectors included
Doppelte Isolation	Double insulated
Kompakter Aufbau	Small low profile package
Überlast- und kurzschlußfest	Overload, short circuit protection
Geringer Leerlaufverlust	Low standby power consumption
ErP Step 3 / DOE Level VI	ErP Step 3 / DOE Level VI

## Anwendung Application

Universeller Ersatz für viele Geräte	Universal replacement for various applications
Drahtlose Kommunikation	Wireless communications
Peripheriegeräte	Peripherals
Netzwerktechnik	Networking
Mobile Ausrüstungen	Portable equipment
Tablets / Smartphones	Tablets / Smartphones
Telekommunikation	Telecom

## Technische Daten Specification

(bei 25°C Umgebungstemperatur) at 25 °C ambient temperature

## Eingangsdaten Input Specifications

Eingangsspannung	Input voltages	90...264 VAC
Eingangsfrequenz	Input frequency	47...63 Hz
Eingangsstrom	Input current	500mA(rms) @90VAC
Netzausfallüberbrückung	Hold-up time, nom.conditions	20ms @230VAC
Einschaltstromstoß	Inrush current	<30A/230VAC
Leerlaufverlust	No load power consumption	< 0.09 Watt

## Ausgangsdaten Output Specifications

Leistung	Power	max. 18 Watt
Wirkungsgrad	Efficiency	ErP 3
Ausregelzeit ±2%	Recovery time ±2%	max. 1 ms
Restwelligkeit	Ripple and noise	max. 200mV pp

## Allgemeine Daten General Specifications

Betriebstemperatur	Operating temperature	0°C...+40°C
Lagertemperatur	Storage temperature	-10°C...+80°C
Luftfeuchte	Humidity	25...75% RH
Isolation	Dielectric Withstand (Hipot)	3000VAC 1min 5mA inp.<->outp.
Leckstrom	Leakage current	0.25mA max.@240 VAC
Überstromschutz	Overcurrent protection	continuous, auto restart
Überspannungsschutz	Overvoltage protection	typ. 120%
Zulassungsbestimmungen	Safety requirements	NEMKO GS IEC 62368-1:2014+A11:2017 CE LVD EN60950-1
EMV	EMC	EN55032:2015; EN55024:2010;EN55020:2007+A11 EN61000-3-2:2014;EN61000-3-3:2013;EN55013:2013 EN55014-1:2006+A1+A2;EN55014-2:1997+A1+A2
RoHS	RoHS	2011/65/EU

# 18 Watt Universal Power

## HNP18-UNIL6 3...12 Volt Steckernetzteil-Serie

**18 W  
AC/DC  
UNI  
ADAPTER**

### Bestell-Information / Order Information

Modell	Ausgang Output	Max.
HNP18-UNIL6	3 V	1.5 A
oder / or	4,5 V	1.5 A
oder / or	5 V	1.5 A
oder / or	6 V	1.5 A
oder / or	7,5 V	1.5 A
oder / or	9 V	1.5 A
oder / or	12 V	1.5 A

Spannung fest einstellbar mit beiliegendem Schlüssel - Voltage fix selectable with included key

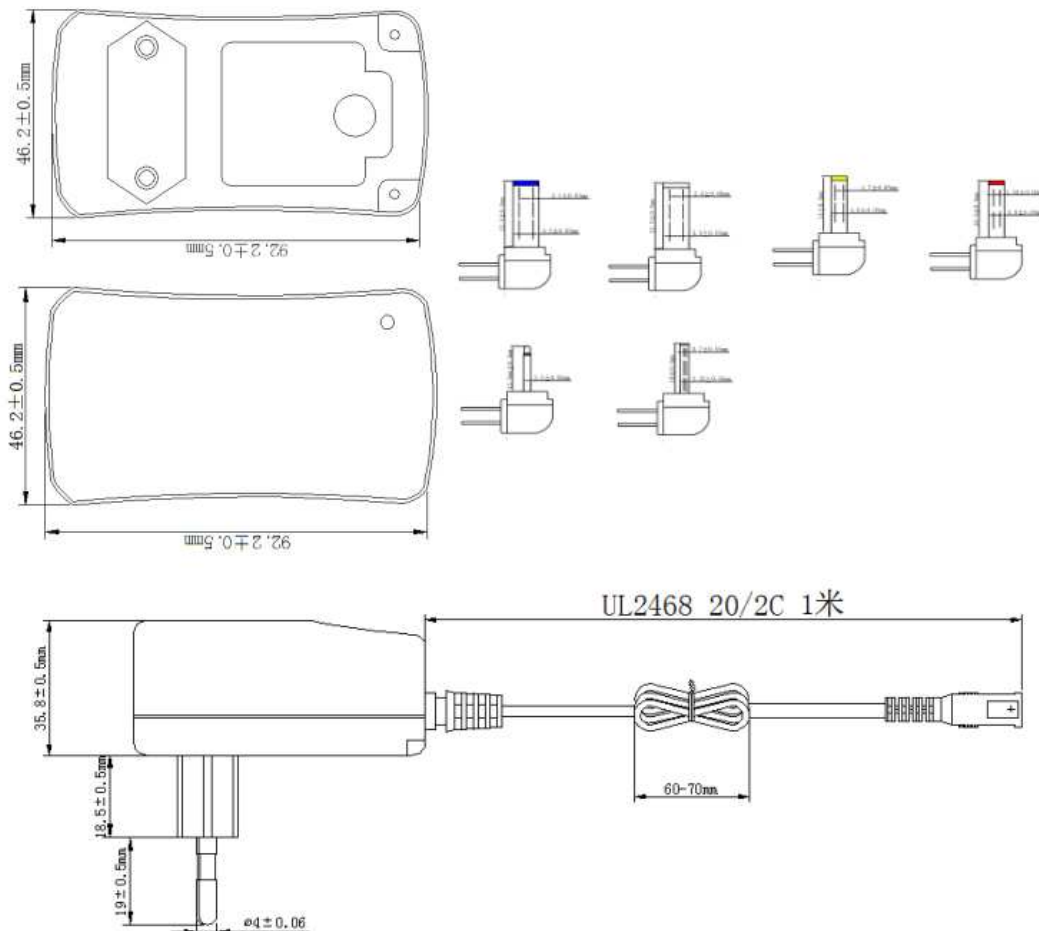
**MEMO:**

### Mechanik

### Mechanical

L×B×H	L×W×H	92.2 × 46.2 × 35.8 mm
Gewicht	Weight	150 g
DC-Stecker	DC-connector	6 variations included :
		3.5*1.35 ,5.5*2.1,5.5*2.5,2.35*0.7,4.0*1.7,2.5mono plug
DC-Kabel	DC-cable	L=1500mm , UL2468 24AWG

### PIN-Belegung und Zeichnung / Pin Assignments & Drawing



**Bitte lesen Sie die Bedienungsanleitung sorgfältig und beachten Sie die Sicherheitshinweise.**

### Bedienungsanleitung:

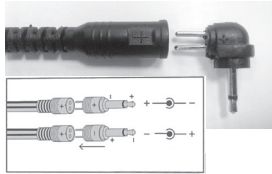
Packen Sie das Produkt aus und überprüfen Sie den Inhalt der Verpackung. Bei Geräten mit wechselbarem Eingangsclip setzen Sie bitte den für Ihr Land passenden Clip ein, bei Tischnetzteilen das passende Netzkabel. Schließen Sie das Netzteil an das Stromnetz an. Die Betriebs-LED (falls vorhanden) leuchtet, auch wenn kein Gerät angeschlossen ist. Schließen Sie nun das Kabel an das zu betreibende Gerät an. Bei Netzgeräten mit USB-Port zunächst ein USB Kabel mit dem Netzgerät, dann mit dem zu betreibenden Gerät verbinden.

Bitte wählen Sie einen passenden Ausgangsstecker (Abb.1), beachten die Polarität (Abb.2) und stellen die gewünschte Spannung vor Inbetriebnahme ein (Abb.3).

(Abb.1)



(Abb.2)



(Abb.3)



Bei falscher Bedienung wird keine Haftung für eventuelle Schäden übernommen.

Falls Sie Technischen Support benötigen, kontaktieren Sie bitte unser Support-Team per E-Mail unter der Adresse [info@hneec.de](mailto:info@hneec.de).

### Sicherheitshinweise:

- Ziehen Sie niemals am Kabel.
- Öffnen Sie niemals das Netzgerät, es sind keine Serviceteile im Gerät.
- Tauchen Sie das Gerät nicht in Wasser und schützen Sie es vor Feuchtigkeit.
- Das Netzteil nie mit Gewalt anschließen.
- Halten Sie Elektrogeräte fern von Kindern.
- Entfernen Sie elektronische Geräte vom Netz, wenn sie für einen längeren Zeitraum nicht gebraucht werden.
- Die Steckdose mit der das Netzteil genutzt werden soll muss leicht zugänglich sein.
- Benutzen Sie nie das Produkt wenn es sichtbare Schäden aufweist.

### Hinweis zum Umweltschutz:

Ab dem Zeitpunkt der Umsetzung der europäischen Richtlinie 2012/19/EG in nationales Recht gilt folgendes: Elektrische und elektronische Geräte dürfen nicht mit dem Hausmüll entsorgt werden. Der Verbraucher ist gesetzlich verpflichtet, elektrische und elektronische Geräte, sowie Batterien am Ende ihrer Lebensdauer an den dafür eingerichteten, öffentlichen Sammelstellen oder an die Verkaufsstelle zurückzugeben. Einzelheiten dazu regelt das jeweilige Landesrecht. Das Symbol auf dem Produkt, der Gebrauchsanleitung oder der Verpackung weist auf diese Bestimmungen hin. Mit der Wiederverwertung, der stofflichen Verwertung oder anderer Formen der Verwertung von Altgeräten leisten Sie einen wichtigen Beitrag zum Schutz unserer Umwelt.



Hiermit erklären wir, dass dieses Gerät die CE Kennzeichnung gemäß den Bestimmungen und Vorgaben trägt. Es entspricht somit den grundlegenden Anforderungen der EMV-Richtlinie 2014/30/EG sowie der Niederspannungsrichtlinie 2014/35/EG. Unter [www.hneec.de](http://www.hneec.de) finden Sie die komplette Konformitätserklärung und ein ausführliches Datenblatt.

### Energieeffizienz (EU) 2019/1782

Model	Input Voltage/Frequency	Output Voltage(V)	Output Current(A)	Power for label	Average efficiency	Efficiency at 10% load	No load power consumption (Watt)
HNP06-UNIL6	230Vac / 50Hz	3,0	0,60	1,8W	72,10%	66,70%	0,03W
HNP06-UNIL6	230Vac / 50Hz	4,5	0,60	2,7W	75,90%	68,40%	0,04W
HNP06-UNIL6	230Vac / 50Hz	5,0	0,60	3,0W	77,40%	71,40%	0,03W
HNP06-UNIL6	230Vac / 50Hz	6,0	0,60	3,6W	78,50%	73,10%	0,04W
HNP06-UNIL6	230Vac / 50Hz	7,5	0,60	4,5W	80,00%	73,30%	0,05W
HNP06-UNIL6	230Vac / 50Hz	9,0	0,60	5,4W	80,80%	72,70%	0,05W
HNP06-UNIL6	230Vac / 50Hz	12,0	0,60	7,2W	81,80%	71,10%	0,07W
HNP12-UNIL6	230Vac / 50Hz	3,0	1,00	3,0W	73,00%	70,50%	0,03W
HNP12-UNIL6	230Vac / 50Hz	4,5	1,00	4,5W	77,30%	73,80%	0,03W
HNP12-UNIL6	230Vac / 50Hz	5,0	1,00	5,0W	78,50%	74,60%	0,03W
HNP12-UNIL6	230Vac / 50Hz	6,0	1,00	6,0W	79,90%	76,90%	0,04W
HNP12-UNIL6	230Vac / 50Hz	7,5	1,00	7,5W	81,40%	77,10%	0,05W
HNP12-UNIL6	230Vac / 50Hz	9,0	1,00	9,0W	82,60%	77,40%	0,06W
HNP12-UNIL6	230Vac / 50Hz	12,0	1,00	12,0W	83,40%	77,00%	0,07W
HNP18-UNIL6	230Vac / 50Hz	3,0	1,50	4,5W	76,47%	76,62%	0,02W
HNP18-UNIL6	230Vac / 50Hz	4,5	1,50	6,75W	79,87%	78,34%	0,04W
HNP18-UNIL6	230Vac / 50Hz	5,0	1,50	7,50W	81,29%	80,25%	0,03W
HNP18-UNIL6	230Vac / 50Hz	6,0	1,50	9,0W	82,66%	81,65%	0,03W
HNP18-UNIL6	230Vac / 50Hz	7,5	1,50	11,25W	84,35%	80,14%	0,03W
HNP18-UNIL6	230Vac / 50Hz	9,0	1,50	13,50W	85,50%	80,36%	0,07W
HNP18-UNIL6	230Vac / 50Hz	12,0	1,50	18,0W	86,53%	80,45%	0,09W
HNP24-UNIL6	230Vac / 50Hz	4,5	2,00	9,0W	84,80%	83,50%	0,04W
HNP24-UNIL6	230Vac / 50Hz	5,0	2,00	10,0W	85,50%	84,60%	0,04W
HNP24-UNIL6	230Vac / 50Hz	6,0	2,00	12,0W	86,40%	84,60%	0,05W
HNP24-UNIL6	230Vac / 50Hz	7,5	2,00	15,0W	87,50%	84,70%	0,06W
HNP24-UNIL6	230Vac / 50Hz	9,0	2,00	18,0W	88,10%	84,50%	0,07W
HNP24-UNIL6	230Vac / 50Hz	10,0	2,00	20,0W	88,50%	84,80%	0,07W
HNP24-UNIL6	230Vac / 50Hz	12,0	2,00	24,0W	88,80%	84,00%	0,08W

Please read the manual carefully and note the safety advice.

**User Manual:**

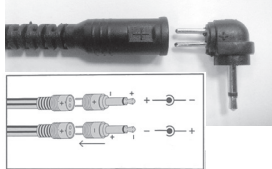
Unpack the product and check the contents inside the package.  
If available, please put the AC input clip for your region on the of the adapter body or connect the AC cord to the adapter.  
Connect the adapter to the wall socket. The operating LED (if available) will turn on when then adapter is ready to use.  
Connect the cable to the device. For adapters with USB port first attach USB cable to the powersupply, then connect the device.

Please choose a fitting DC connector (fig.1), take care of the required polarity (fig.2) and select the output voltage (fig.3)

(fig.1)



(fig.1)



(fig.1)




No commitment for any damage at misuse.

In case you need technical support, please contact our support-team by e-mail under info@hnec.de


**Safety advice:**

- Do not pull the cable.
- Do not open the device, there are no serviceable parts inside.
- Do not expose the device to water and protect it against humidity.
- Do not use brute force when connecting the adapter.
- Keep the device away from children.
- Disconnect electronic devices from the power when not using for longer time.
- The power outlet where the adapter is used must be easily accessible.
- Do not use the device when it has visible defects.

**Note on environmental protection:**

 After the implementation of the European Directive 2012/19/EC in the national legal system, the following applies:  
Electrical and electronic devices may not be disposed of with domestic waste. Consumers are obliged by law to return electrical and electronic devices and batteries at the end of their service lives to the public collecting points set up for this purpose or point of sale.  
Details to this are defined by the national law of the respective country.

This symbol on the product, the instruction manual or the package indicates that a product is subject to these regulations. By recycling, reusing the materials or other forms of utilising old devices, you are making an important contribution to protecting our environment.

 We hereby declare, that this device carries the CE mark in accordance with the regulations and standards. It conforms with the fundamental requirements of the EMC directive 2014/30/EC as well as the Low Voltage Directive 2014/35/EC.  
You can find the complete declaration of conformity and a detailed datasheet under [www.hnec.de](http://www.hnec.de).

**Efficiency (EU) 2019/1782**

Model	Input Voltage/Frequency	Output Voltage(V)	Output Current(A)	Power for label	Average efficiency	Efficiency at 10% load	No load power consumption (Watt)
HNP06-UNIL6	230Vac / 50Hz	3,0	0,60	1,8W	72,10%	66,70%	0,03W
HNP06-UNIL6	230Vac / 50Hz	4,5	0,60	2,7W	75,90%	68,40%	0,04W
HNP06-UNIL6	230Vac / 50Hz	5,0	0,60	3,0W	77,40%	71,40%	0,03W
HNP06-UNIL6	230Vac / 50Hz	6,0	0,60	3,6W	78,50%	73,10%	0,04W
HNP06-UNIL6	230Vac / 50Hz	7,5	0,60	4,5W	80,00%	73,30%	0,05W
HNP06-UNIL6	230Vac / 50Hz	9,0	0,60	5,4W	80,80%	72,70%	0,05W
HNP06-UNIL6	230Vac / 50Hz	12,0	0,60	7,2W	81,80%	71,10%	0,07W
HNP12-UNIL6	230Vac / 50Hz	3,0	1,00	3,0W	73,00%	70,50%	0,03W
HNP12-UNIL6	230Vac / 50Hz	4,5	1,00	4,5W	77,30%	73,80%	0,03W
HNP12-UNIL6	230Vac / 50Hz	5,0	1,00	5,0W	78,50%	74,60%	0,03W
HNP12-UNIL6	230Vac / 50Hz	6,0	1,00	6,0W	79,90%	76,90%	0,04W
HNP12-UNIL6	230Vac / 50Hz	7,5	1,00	7,5W	81,40%	77,10%	0,05W
HNP12-UNIL6	230Vac / 50Hz	9,0	1,00	9,0W	82,60%	77,40%	0,06W
HNP12-UNIL6	230Vac / 50Hz	12,0	1,00	12,0W	83,40%	77,00%	0,07W
HNP18-UNIL6	230Vac / 50Hz	3,0	1,50	4,5W	76,47%	76,62%	0,02W
HNP18-UNIL6	230Vac / 50Hz	4,5	1,50	6,75W	79,87%	78,34%	0,04W
HNP18-UNIL6	230Vac / 50Hz	5,0	1,50	7,50W	81,29%	80,25%	0,03W
HNP18-UNIL6	230Vac / 50Hz	6,0	1,50	9,0W	82,66%	81,65%	0,03W
HNP18-UNIL6	230Vac / 50Hz	7,5	1,50	11,25W	84,35%	80,14%	0,03W
HNP18-UNIL6	230Vac / 50Hz	9,0	1,50	13,50W	85,50%	80,36%	0,07W
HNP18-UNIL6	230Vac / 50Hz	12,0	1,50	18,0W	86,53%	80,45%	0,09W
HNP24-UNIL6	230Vac / 50Hz	4,5	2,00	9,0W	84,80%	83,50%	0,04W
HNP24-UNIL6	230Vac / 50Hz	5,0	2,00	10,0W	85,50%	84,60%	0,04W
HNP24-UNIL6	230Vac / 50Hz	6,0	2,00	12,0W	86,40%	84,60%	0,05W
HNP24-UNIL6	230Vac / 50Hz	7,5	2,00	15,0W	87,50%	84,70%	0,06W
HNP24-UNIL6	230Vac / 50Hz	9,0	2,00	18,0W	88,10%	84,50%	0,07W
HNP24-UNIL6	230Vac / 50Hz	10,0	2,00	20,0W	88,50%	84,80%	0,07W
HNP24-UNIL6	230Vac / 50Hz	12,0	2,00	24,0W	88,80%	84,00%	0,08W