

# Hebelschere HS3

...zum Schneiden von Plattenmaterial



**Die HS3 ist eine Hand-Hebelschere zum Schneiden von Werkstoffen im Plattenformat. Der massive Aufbau aus pulverbeschichtetem Stahlblech sowie die gehärteten und geschliffenen Schneiden aus Werkzeugstahl garantieren eine lange Standzeit des Gerätes.**

**Das geschwungene Obermesser der Hebelschere wird über einen Kniehebel betätigt. In Verbindung mit einer geschwungenen Schneide ist damit der Kraftaufwendung über den ganzen Schnittbereich nahezu konstant. Die Hebelschere eignet sich zum Schneiden von Aluminium und Stahlblechen ebenso wie zum Schneiden von Basismaterial (Platinen) und PVC. Auch weiches Plattenmaterial wie Kork, Gummi, Kork und Pappe kann mit der Hebelschere gut bearbeitet werden**

- Massive Konstruktion aus pulverbeschichtetem, 4mm dicken Stahlblech.
- Geringer und konstanter Kraftaufwand durch Wirkung von Hebel und Kniehebel
- Optimierte Schneidengeometrie der gehärteten und geschliffenen Messer für konstante Schnittkräfte
- Maximale Schnittlänge beträgt 230mm.
- Schnittleistung:
  - Basismaterial: 1,6mm
  - Alu-Blech: 1,5mm
  - Stahlblech: 1,0mm
- Schneidenmechanismus durch Plexiglas abgedeckt.
- Großer Schneidisch mit Winkelanschlag
- Einstellung des Schnittspaltes erfolgt durch Verschieben des Untermessers
- Verschiebbare Schneiden-Baugruppe erleichtert Demontage der unteren Schneide zum Nachschleifen
- Abmessungen l=325 x B305 x H255mm

## Technische Daten

Artikel-Nr.	145117
Schnittlänge	230mm
Abmessungen	325 x 305 x H=255 mm

Technische Änderungen vorbehalten

**Gie-Tec** GmbH • An der Schlierbach 18 • D-36132 Eiterfeld • Tel.: +49 (0)6672/919-910 • E-Mail: info@gie-tec.de



ACHTUNG!



GEFAHR!

- Die Handhebelsschere HS 3 dient zum Schneiden von Pappe, Papier, Leder, Basismaterial (FR 2, FR 4, Pertinax), Kunststoffolien-/platten, sowie von Aluminium- und Stahlblechen. Eine andere oder darüber hinausgehende Nutzung gilt als nicht bestimmungsgemäß.
- Veränderungen oder Demontage der Schutzeinrichtung ist nicht gestattet. Die Abdeckscheibe verhindert das direkte Eingreifen in die Schnittzone und ermöglicht eine optimale Kontrolle der Schnittkante
- Handhebelsscheren sind Arbeitsgeräte, die trotz aller Schutzvorrichtungen ein geringes Maß an Gefährdungspotenzial besitzen. Stellen Sie sicher, dass keine Kinder oder nicht eingewiesene Personen an die Hebelsschere gelangen können.
- Die Montageschrauben des Betätigungshebels und des Messers sind so montiert, dass das Messer selbsthemmend ist. Diese Einstellung darf nicht verändert werden.
- Die Handhebelsschere wird einsatzfertig angeliefert. Vor der Inbetriebnahme müssen Sie jedoch alle Schrauben auf Ihren festen Sitz prüfen.
- Die Messer der Handhebelsschere bestehen aus hochwertigem, und gehärtetem Stahl. Die Oberfläche ist nicht beschichtet sondern nur gefettet. Setzen Sie die Schere daher nicht hoher Luftfeuchtigkeit und stark wechselnden Temperaturen aus (Gefahr von Rostbildung).
- Stellen Sie die Handhebelsschere während der Nutzung auf eine stabile, ebene und waagrechte Arbeitsplatte und achten Sie darauf, dass die Schere nicht wackeln und kippen kann.
- Bewahren Sie diese Bedienungsanleitung sorgfältig auf und verpflichten Sie jeden Benutzer auf Ihre Einhaltung! Wird die Hebelsschere weiter veräußert, so ist diese Anleitung unbedingt beizufügen. Die Nichtbeachtung dieser Bedienungsanleitung kann zu Sachschäden, und Körperverletzungen führen.

## 1. Schneiden von Plattenmaterial

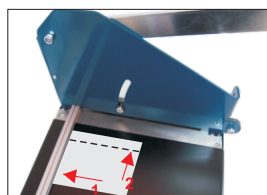
Zur Nutzung der Hebelsschere **HS 3** stellen Sie diese auf eine ebene, standfeste und möglichst waagrechte Unterlage z. B. Werkbank, Tisch. Überprüfen Sie vor Nutzung der Hebelsschere die Winkelgenauigkeit der Anschlagsschiene, bezogen auf die Schnittkante des Schneide.

Legen Sie das zu bearbeitende Plattenmaterial einseitig an die Anschlagsschiene und verschieben Sie es dann soweit, bis die gewünschte Schnittlinie direkt über der Schnittkante des Untermessers liegt. (Dies lässt sich problemlos mit einem Blick durch die Plexiglasscheibe überprüfen.)

Fixieren Sie nun das Werkstück mit der einen Hand und drücken Sie den Hebel des Obermessers mit der anderen Hand in einer möglichst gleichmäßigen Bewegung nach unten.



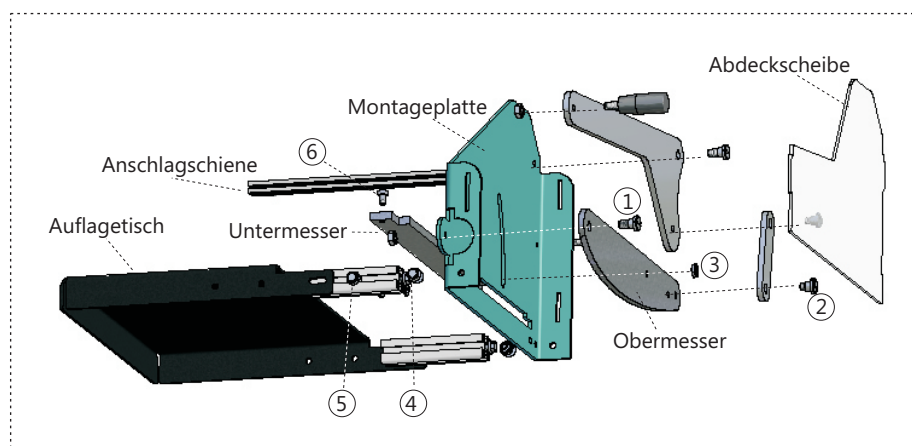
Durch die geschwungene Form des Obermessers wird der Schnittabfall leicht verformt.



### Schnittleistung:

Basismaterial FR4	1,6 mm
Aluminium-Blech	2,0 mm
Stahlblech	1,0 mm
Buntmetall	1,5 mm
PVC-Platten	3,0 mm
Pertinax	1,5 mm

## 2. Aufbau der Handhebelsschere HS3



Obermesser (Stahl, gehärtet HRC 62)

Art. Nr. 586429 0062

Untermesser (Stahl, gehärtet HRC 62)

Art. Nr. 586429 0061

Abdeckscheibe aus Plexiglas

Art. Nr. 586420 0066

① ② Flachkopschraube M8x6

Art. Nr. 580602 0806

③ Flachkopschraube M8x4

Art. Nr. 580602 0804

### 3. Wechseln der Messer

Die Hebelschere **HS 3** verfügt über zwei gehärtete und geschliffene Stahlmesser (HRC 62). Dies gewährleistet eine hohe Verfügbarkeit. Sollten die Schneiden durch den Gebrauch an Schärfe verlieren, können diese nachgeschliffen werden.



ACHTUNG!

Zum Nachschleifen der Messer müssen diese demontiert werden. Um mögliche Schnittverletzungen zu vermeiden, müssen Sie sowohl bei der Demontage der gebrauchten Messer als auch Montage der geschärften Messer geeignete Schutzhandschuhe tragen.



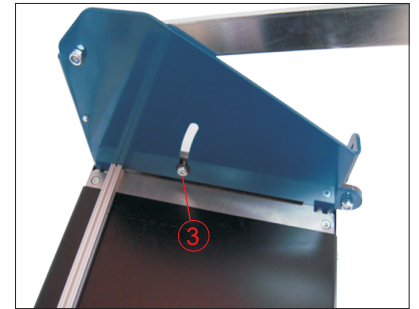
Zur **Demontage des Obermessers** entfernen Sie zu erst die Schutzscheibe aus Plexiglas. Diese verfügt über drei Stege, die in entsprechende Langlöcher in der Montageplatte eingerastet sind. Durch leichtes Verformen der Abdeckscheibe kann diese abgenommen werden.

Nun entfernen Sie die Schrauben ①, ② und ③.



HINWEIS

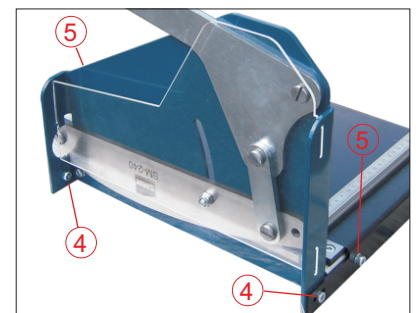
Die Flachkopfschrauben (DIN923) werden bei der Montage durch einen Schraubensicherungslack gesichert. Zum Lösen der Verbindung nutzen Sie bitte einen geeigneten Schlitz-Schraubendreher (z. B. 1,6x10mm). Achten Sie darauf, dass der Schraubenkopf nicht beschädigt wird.



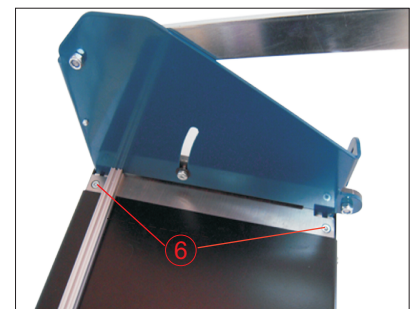
Zur **Demontage des Untermessers** lösen Sie bitte die Schraubverbindung ④ und ⑤ soweit, dass sich Auflagetisch und Montageplatte des Schneidemechanismus auseinander schieben lassen

*(Schrauben bitte nicht entfernen, nur lösen!).*

Nun können Sie die Befestigungsschrauben des Untermessers ⑥ entfernen und das Messer abnehmen.



Zur **Montage des Untermessers** legen Sie dieses auf die beiden Profilschienen, und schieben es vorsichtig durch den Schlitz der Montageplatte. Sobald die vordere Schneide des Messers bündig mit der Innenfläche der Montageplatte ist, fixieren das Untermesser mit den beiden Schrauben M6x12mm ⑥. Da zu einem späteren Zeitpunkt der Schnittpalt zwischen Ober- und Untermesser noch eingestellt werden muss, ziehen Sie die beiden Montageschrauben jedoch noch nicht fest an. Schieben Sie nun den Auflagetisch und die Montageplatte soweit wie möglich zusammen. Durch festziehen der Schrauben ④ und ⑤ wird diese Position gesichert.



Bei **Montage des Obermessers** müssen Sie darauf achten, dass sich zwischen Messer und Montageblech keine Späne oder größere Schmutzpartikel befinden. Sichern Sie die Schrauben mit einem Schraubensicherungslack (z. B. Loctite 2620).



HINWEIS

Beachten Sie, dass die Schrauben unterschiedliche Längenabmessungen haben

①, ③ = 8x6mm; ② = M8x4mm

Die **Einstellung des Schnittpalts** erfolgt in der geschlossenen Position der Hebelschere. Hebeln Sie das Untermesser vorsichtig mit einem Schlitz-Schraubendreher in Richtung Obermesser. Zum Ansetzen der Schraubendreher verfügt der Auflagetisch über zwei Langlöcher.

Haben beide Schneiden über die komplette Länge kontakt miteinander, schrauben Sie die Schrauben ⑥ fest.

Bevor Sie die Handhebelschere **HS3** wieder nutzen müssen Sie nun noch die Abdeckscheibe einsetzen.

### Allgemeine Sicherheitshinweise und Restrisiken:

Gemäß Gefährdungsbeurteilung nach BGI 604 sind folgende Gefährdungen seitens des Bedieners zu berücksichtigen:

#### - Fußverletzungen durch Herabfallen schwerer Teile

Bei der Handhebelschere **HS 3** handelt es sich um ein Tischgerät, das während des Einsatzes auf einer ebenen, stabilen Arbeitsplatte stehen sollte. Damit abgeschnittene Plattenteil nicht herunterfallen und zu Fußverletzungen führen können, ist sicher zu stellen, dass die Abschnitte ebenfalls auf die Arbeitsfläche fallen.

## 4. Konformitätserklärung



### Konformitätserklärung für ein Handhebelschere EG-Richtlinie 2006/42/EG

#### Hersteller

**Gie-Tec GmbH**  
An der Schlierbach 18  
36132 Eiterfeld

#### Beschreibung und Identifizierung der Maschine:

**Handhebelschere HS3**  
Art. Nr. 145117

Dieses Gerät erfüllt die einschlägigen Bestimmungen der

- Maschinen-Richtlinie (2006/42/EG)

#### Verfahren zur umfassenden Qualitätssicherung

**ISO 9001:2008**  
(Audit: 13.06.2012)

#### Fundstellen angewandter harmonisierter Normen

Eiterfeld, den 24.07.2012

Ort, Datum



Rainer Giebel, Geschäftsführer Gie-Tec GmbH

## 5. Ersatzteile

Obermesser aus Werkzeugstahl,  
geschliffen, gehärtet 62 HRC  
**Art. Nr.: 145117 2001**

Untermesser aus Werkzeugstahl,  
geschliffen, gehärtet 62 HRC  
**Art. Nr.: 145117 2002**