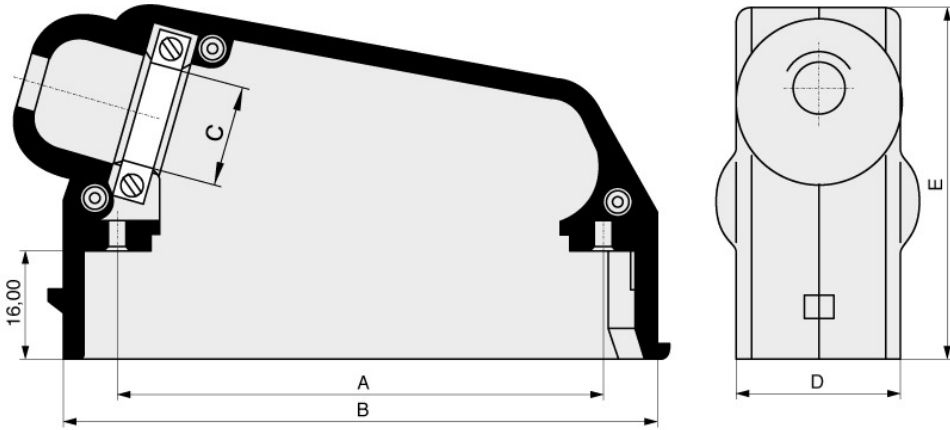




Polzahl	30
Isoliermaterial	Thermoplast UL94V-0
Industrie-Standard	DIN 41622
Verpackung	Standard
A	74,00
B	90,00
C	17,00
D	25,00
E	53,00



MPE Garry GmbH
 Schäfflerstraße 13
 87629 Füssen/Germany

Telefon: +49 (0) 83 62 / 91 56-0
 Fax: +49 (0) 83 62 / 91 56-500
 E-Mail: vk@mpe-connector.de

Erstellungsdatum: 16.09.2024, Internet: <https://www.mpe-connector.de/de/produkte/din-41622-41618/14-00xx-xx-xx-din-41622-gehaeuse-armaturen/378-1#378-1-030-XXN-XS>