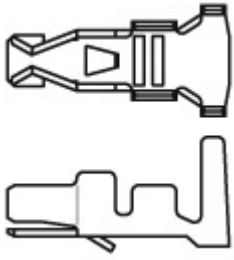


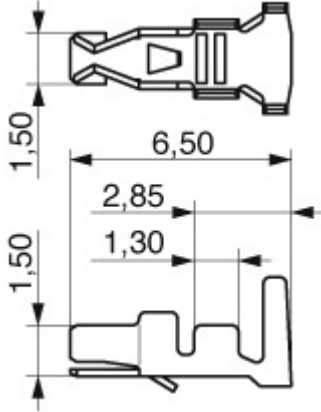
Artikelnummer: 680-1-TX-XR

Kontakte

Serie **680**



Material Kontakt	Phosphor Bronze
Veredelung Kontakt	Sn
Anschlussart	Crimp
AWG	24, 26, 28
Verpackung	Rolle



Artikelnummer: 680-1-TX-XR



MPE Garry GmbH
Schäfflerstraße 13
87629 Füssen/Germany

Telefon: +49 (0) 83 62 / 91 56-0
Fax: +49 (0) 83 62 / 91 56-500
E-Mail: vk@mpe-connector.de

Erstellungsdatum: 10.07.2024, Internet: <https://www.mpe-connector.de/de/produkte/kontakte/kontakt-fuer-wire-to-board-connector-fuer-crimpgehaeuse-5/680-1#680-1-TX-XR>