

**Polklemme**

- Steckanschluss Ø 4 mm
- mit radialem Kabel-Schnellanschluss Ø 2 mm
- mit unverlierbarem Kopf
- Montagebohrung Ø 6+0,1 mm

**Best.-Nr. POL 6718 Ni/..(Farbe)**

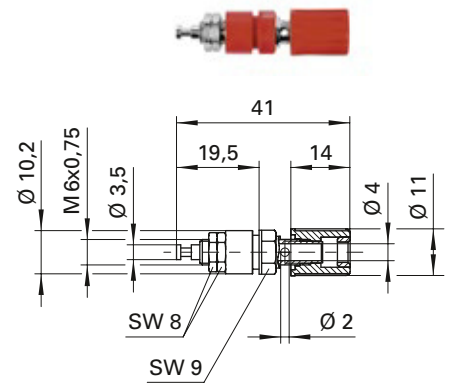
- Kontaktteile **vernickelt**
- Isolierteile POM (Polyoxymethylen)
- **Farben** siehe Tabelle

**Terminal post**

- socket Ø 4 mm
- with radial cable quick terminal Ø 2 mm
- with captive head
- hole Ø 6+0.1 mm

**Order No. POL 6718 Ni/..(colour)**

- contact parts **nickel-plated**
- insulation parts POM (polyoxymethylene)
- **colours** see table



Allgemeine Angaben	
Best.-Nr. <sup>1)</sup>	<b>POL 6718 Ni/</b> ..(Farbe) Kontaktteile vernickelt
Farben	schwarz, rot, blau, gelb, grün
Technische Daten	
Anschluss	Lötanschluss, Lötöse oder Kabelschuh, M6 x 0,75
Durchgangswiderstand	20 mΩ
Bemessungsspannung <sup>2)</sup>	33 V <sub>AC</sub> / 70 V <sub>DC</sub>
Bemessungsstrom <sup>2)</sup>	36 A
Temperatur-Einsatzbereich	von -20 °C bis +80 °C
Anzugsdrehmoment der Befestigungsmutter	200 Ncm

General information	
Order No. <sup>1)</sup>	<b>POL 6718 Ni/</b> ..(colour) contact parts nickel-plated
colours	black, red, blue, yellow, green
Technical data	
terminal	solder terminal, solder lug or cable lug, M6 x 0.75
transition resistance	20 mΩ
rated voltage <sup>2)</sup>	33 V <sub>AC</sub> / 70 V <sub>DC</sub>
rated current <sup>2)</sup>	36 A
operating temperature	from -20 °C to +80 °C
max. torque fastening nut	200 Ncm

<sup>1)</sup> andere Kontaktoberflächen, Farben, Ausführungen und Anschlüsse auf Anfrage  
<sup>2)</sup> bei normalen Umgebungstemperaturen

<sup>1)</sup> other contact platings, colours, designs and terminals on request  
<sup>2)</sup> at normal ambient temperatures