

926894-1

✓ AKTIV

MATE-N-LOK | Universal MATE-N-LOK

Interne TE-Nummer 926894-1

Pin Contact, Tin, Locking Lance Contact Retention, 20 – 14 AWG

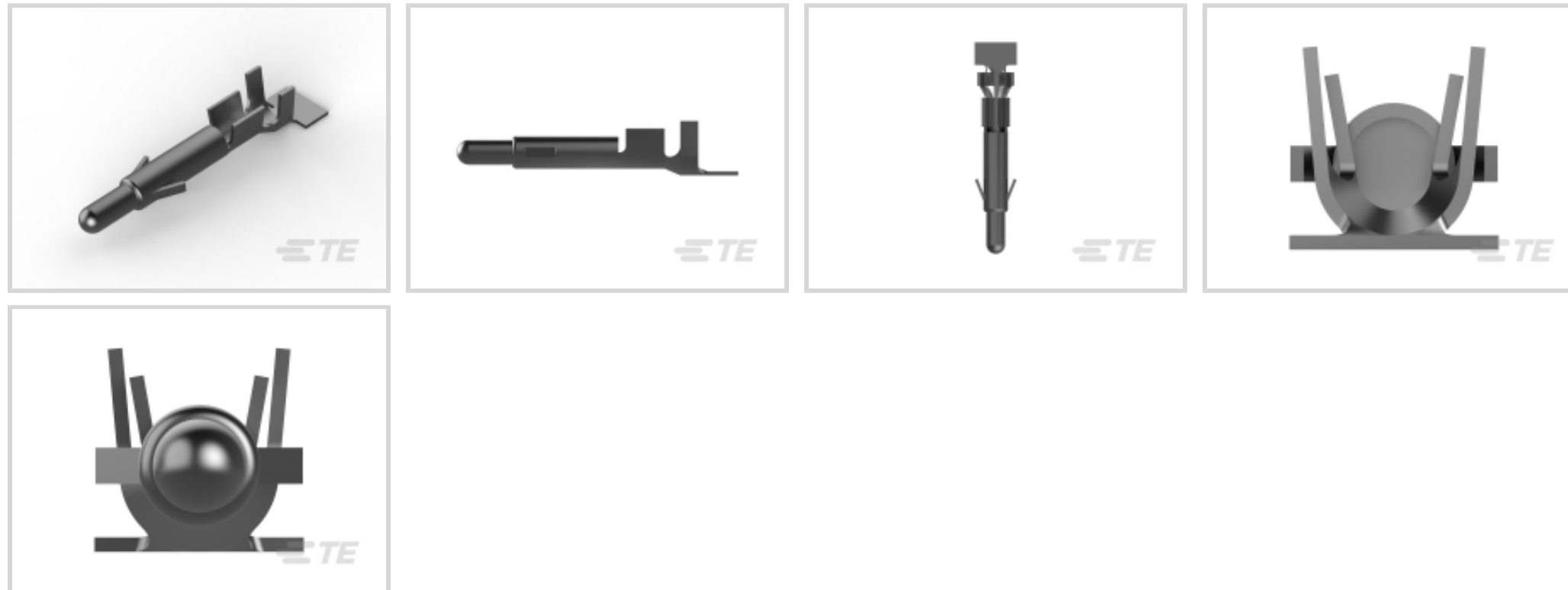
Wire Size, .5 – 2.1 mm² Wire Size, Crimp, Brass, Power, Universal

MATE-N-LOK

[Auf TE.com ansehen>](#)



Steckverbinder > Kontakte > Steckverbinderkontakte



Kontakttyp: **Stift**

Produktanschluss an: **Leitungen und Kabel**

Beschichtungsmaterial des Kontaktsteckbereichs: **Zinn**

Drahtgröße: **.5 – 2.1 mm²**

Eigenschaften

Produktmerkmale

Einzeldrahttyp	Litze
----------------	-------

Kontaktmerkmale

Kontakttyp	Stift
Beschichtungsmaterial des Kontaktsteckbereichs	Zinn
Kontakthalterung im Gehäuse	Mit
Stiftdurchmesser	2.06 mm[.081 in]
Kontaktgrundmaterial	Messing
Kontaktanschlussbereich-Beschichtungsmaterial	Zinn
Drahtkontaktbereich-Beschichtungsmaterial	Matt
Kontaktausrichtung	Gerade

Klemmenmerkmale

Produktanschluss an	Leitungen und Kabel
Anschlussmethode zu Draht und Kabel	Crimpverbindung

Montage und Anschlusstechnik

Kontakthalterungstyp im Gehäuse	Rastfeder
---------------------------------	-----------

Drahtisolierungshalterung	Ohne
---------------------------	------

Abmessungen

Drahtgröße	.5 – 2.1 mm ²
------------	--------------------------

Kompatibler Isolationsdurchmesserbereich	3.3 mm[.13 in]
--	----------------

Betrieb/Anwendung

Stromkreis Anwendung	Leistung
----------------------	----------

Industriestandards

Kompatibilität mit Normen/Standards	CSA, UL, VDE
-------------------------------------	--------------

Verpackungsmerkmale

Verpackungsmenge	2000
------------------	------

Verpackungsmethode	Box
--------------------	-----

Produkt-Compliance

[Bitte besuchen Sie die Produktseite auf TE.com um Informationen über Produktkonformität zu erhalten.>](#)

EU RoHS Richtlinie 2011/65/EU	Konform
-------------------------------	---------

EU ELV Richtlinie 2000/53/EG	Konform
------------------------------	---------

China RoHS 2 Richtlinie MIIT Order No 32, 2016	Keine eingeschränkten Materialien oberhalb der Grenzwerte
--	---

EU REACH Verordnung (EG) No. 1907/2006	Aktuelle ECHA Kandidatenliste: JAN 2024 (240) Kandidatenliste deklariert bezüglich: JAN 2024 (240) Enthält keine SVHC
--	---

Halogengehalt	Niedriger Halogengehalt – Br, Cl, F, I < 900 ppm im homogenen Material. Außerdem BFR/CFR/PVC-frei.
---------------	--

Lötfähigkeit	Für Lötfähigkeit nicht zutreffend
--------------	-----------------------------------

Produktkonformitäts-Disclaimer

Diese Informationen beruhen auf angemessenen Erkundigungen bei unseren Lieferanten und entsprechen unserem derzeitigen Wissensstand auf Grundlage der Angaben der Lieferanten. Diese Informationen können Änderungen erfahren. Die von TE als EU RoHS-konform ermittelten Teile weisen einen maximalen Gewichtsanteil von 0,1 % Blei, Chrom VI, Quecksilber, PBB, PBDE, DBP, BBP, DEHP und DIBP sowie 0,01 % Kadmium im homogenen Werkstoff auf oder sind gemäß der Anhänge zur Richtlinie 2011/65/EU (RoHS2) von diesen Grenzwerten ausgenommen. Elektrische und elektronische Endprodukte erhalten gemäß der Richtlinie 2011/65/EU eine CE-Kennzeichnung. Die Komponenten sind möglicherweise nicht CE-gekennzeichnet. Zusätzliche weisen die von TE als EU ELV-konform ermittelten Teile einen maximalen Gewichtsanteil von 0,1 % Blei, Chrom VI und Quecksilber sowie 0,01 % Kadmium im homogenen Werkstoff auf oder sind gemäß der Anhänge zur Richtlinie 2000/53/EG (ELV) von diesen Grenzwerten ausgenommen. Hinsichtlich der REACH Verordnung beruhen die Angaben von TE bezüglich der besonders besorgniserregenden Substanzen (Substances of Very High Concern, SvHC) auf den ‚Leitlinien zu den Anforderungen für Stoffe in Erzeugnissen‘, wie sie auf

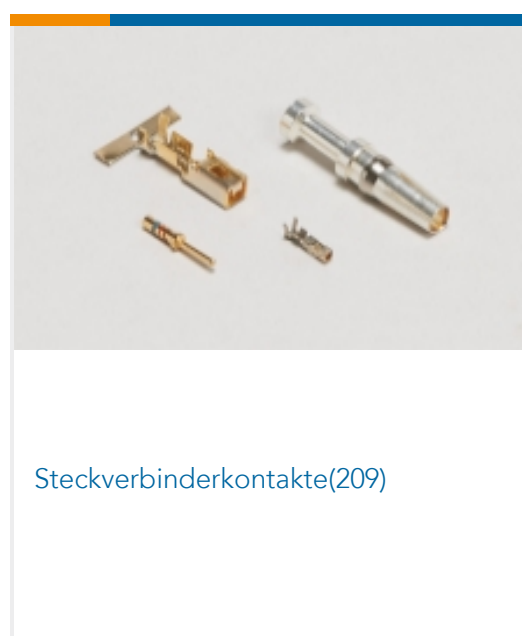
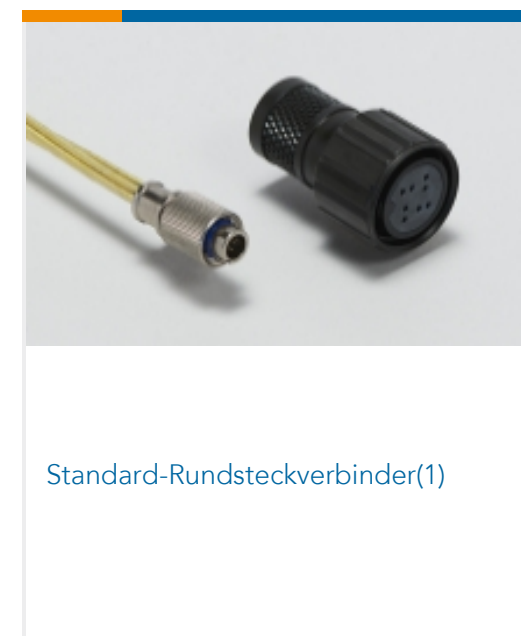
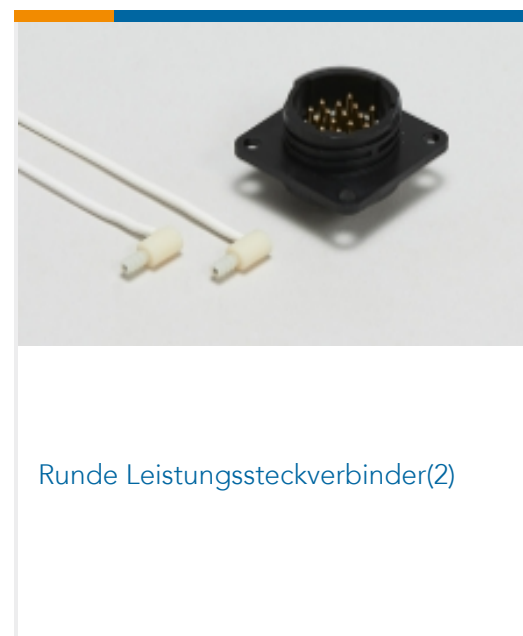
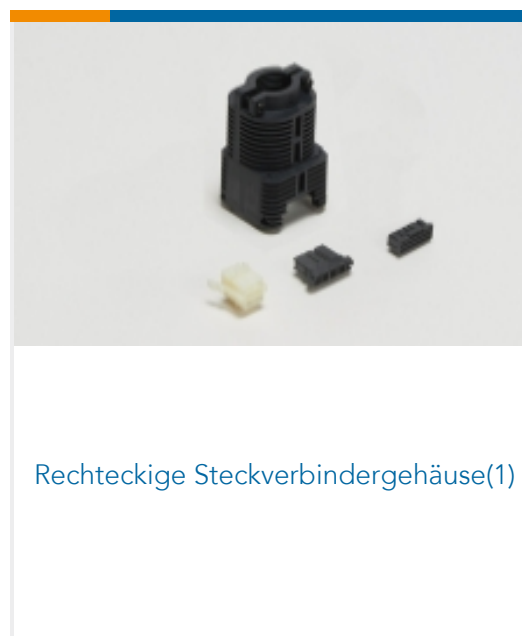
der Webseite der Europäischen Chemikalienagentur (ECHA) unter folgender URL publiziert sind: <https://echa.europa.eu/guidance-documents/guidance-on-reach>

Kompatible Teile

 <p>TE Teilnr.: 1-480705-2 06P UNML CAP HSG RED</p>	 <p>TE Teilnr.: 1-480708-9 12P UMNL PLUG HSG BLK</p>	 <p>TE Teilnr.: 350784-1 15P UMNL CAP HSG</p>	 <p>TE Teilnr.: 926307-3 6P UN-MNL AUFN-GEH</p>
 <p>TE Teilnr.: 1-480704-2 06P UMNL PLUG HSG RED</p>	 <p>TE Teilnr.: 926302-1 10& UNIV.M-N-L.PLUG</p>	 <p>TE Teilnr.: 1-350777-2 02P UMNL V0 PLUG HSG RED</p>	 <p>TE Teilnr.: 350783-1 12P UMNL CAP HSG</p>
 <p>TE Teilnr.: 1-350778-9 02P UMNL V0 CAP HSG BLACK</p>	 <p>TE Teilnr.: 350735-1 12P UMNL PLUG HSG</p>	 <p>TE Teilnr.: 926302-3 10P UN-MNL STECKGEH</p>	 <p>TE Teilnr.: 926308-3 8P UN-MNL AUFN-GEH</p>
 <p>TE Teilnr.: 350736-1 15P UMNL PLUG HSG</p>	 <p>TE Teilnr.: 1-350766-2 03P UMNL V0 PLUG HSG RED</p>	 <p>TE Teilnr.: 1-480701-4 03P UMNL CAP HSG YELL</p>	 <p>TE Teilnr.: 640585-1 06P UMNL PLUG HSG V2 NATL</p>

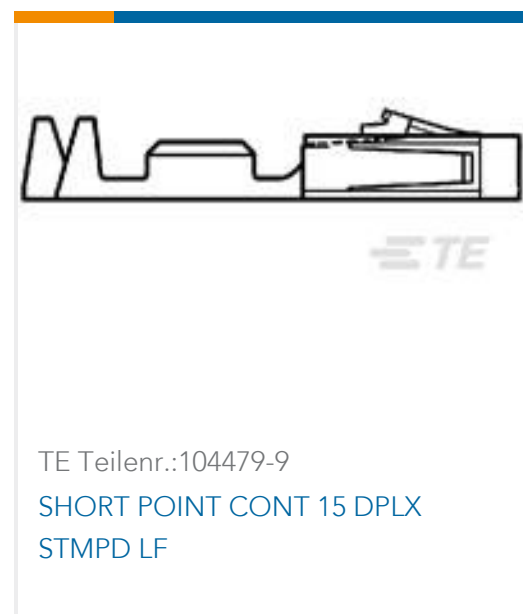


Auch serienmäßig | Universal MATE-N-LOK



Kunden kauften auch diese Produkte





Dokumente

Produktzeichnungen

UNIV.M-N-L.PIN

Englisch

CAD-Dateien

Kundenmodell

[ENG_CVM_926894-1_L.3d_igs.zip](#)

Englisch

Kundenmodell

[ENG_CVM_926894-1_L.3d_stp.zip](#)

Englisch

Kundenmodell

[ENG_CVM_926894-1_L.2d_dxf.zip](#)

Englisch

3D PDF

Englisch

Indem Sie die CAD-Datei herunterladen stimmen Sie den [allgemeinen Verkaufsbedingungen](#) zu.

Produktspezifikationen

Anwendungsspezifikation

Englisch

Freigabe Agentur

VDE-Zertifikat

Englisch