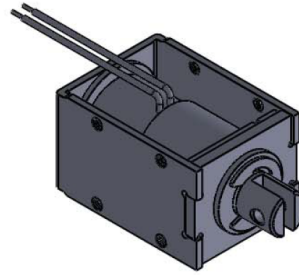


ITS-LS 2924B-Z

Beschreibung

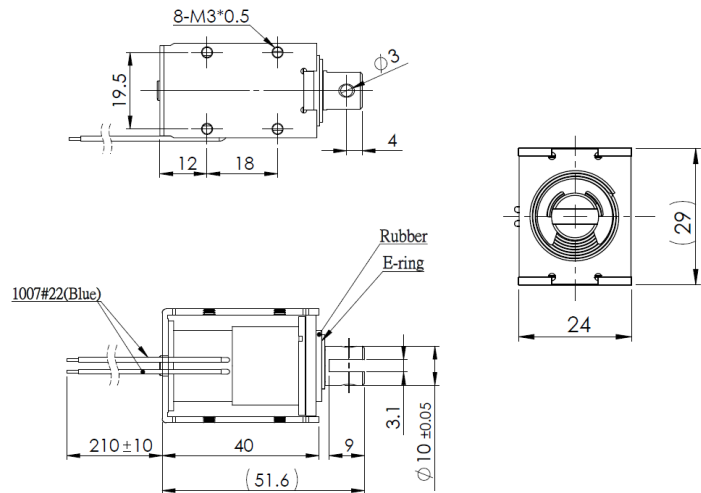
Günstig und leicht durch Rahmenbauweise.
Inkl. Dämpfungsring zur Dämpfung des Anschlaggeräusches. Offene Bauform mit geschlossenem Joch.



Hub: 12,0-20,0 mm
Gewicht: 147 g

Spulendaten

Relative ED (%)	100	50	25	10
Max. Leistung (Watt)	4,20	8,40	16,80	42
Max. ED (Sek.)	∞	150	75	30



Magnetausführungen

Spannung:

12 VDC (standard)

24 VDC (standard)

weitere Spannungsvarianten auf Anfrage

Sonderanfertigungen

Sie wollen diesen Standardmagneten abändern (z. B. Abmessungen, Kräfte, usw ...) dann senden Sie uns einfach dieses Formular: [Checkliste \(PDF, 390 kB\)](#)

Kraft-Weg-Diagramm (N/mm)

