

# ITS-LS 4035-Z

## Beschreibung

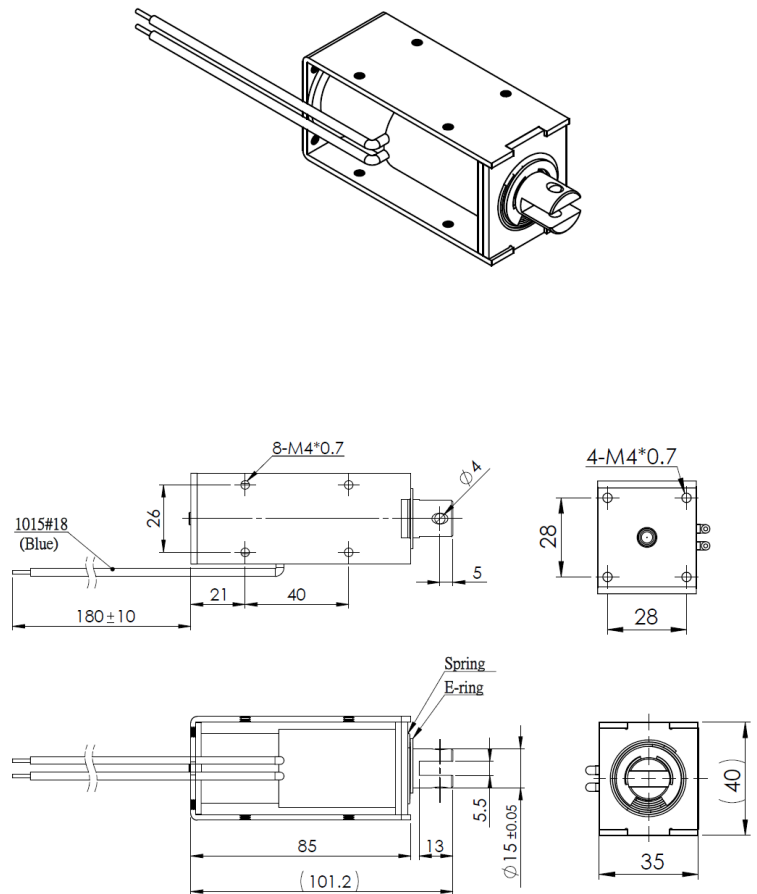
Günstig und leicht durch Rahmenbauweise. Inkl. Dämpfungsring zur Dämpfung des Anschlaggeräusches. Offene Bauform mit geschlossenem Joch.

**Hub:** 25-40 mm

**Gewicht:** 530 g

## Spulendaten

| Relative ED (%)             | 100   | 50    | 25    | 10  |
|-----------------------------|-------|-------|-------|-----|
| <b>Max. Leistung (Watt)</b> | 12,70 | 25,40 | 50,80 | 127 |
| <b>Max. ED (Sek.)</b>       | ∞     | 150   | 75    | 30  |



## Magnetausführungen

### Spannung:

12 VDC (standard)

24 VDC (standard)

weitere Spannungsvarianten auf Anfrage

## Sonderanfertigungen

Sie wollen diesen Standardmagneten abändern (z. B. Abmessungen, Kräfte, usw ...) dann senden Sie uns einfach dieses Formular: [Checkliste \(PDF, 390 kB\)](#)

## Kraft-Weg-Diagramm (N/mm)

