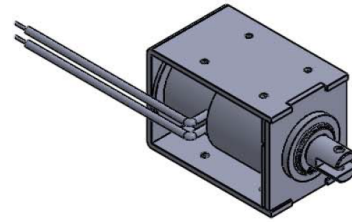


# ITS-LS 5852-Z

## Beschreibung

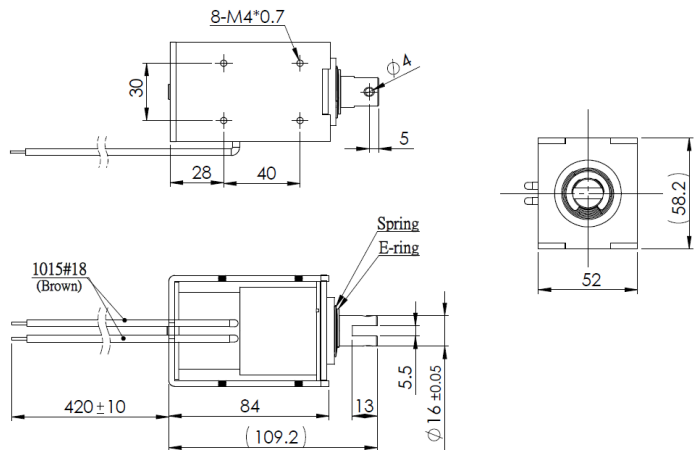
Günstig und leicht durch Rahmenbauweise. Inkl. Dämpfungsring zur Dämpfung des Anschlaggeräusches. Offene Bauform mit geschlossenem Joch.



**Hub:** 30-40 mm  
**Gewicht:** 1090 g

## Spulendaten

<b>Relative ED (%)</b>	100	50	25	10
<b>Max. Leistung (Watt)</b>	16,00	32,00	64,00	160
<b>Max. ED (Sek.)</b>	∞	150	75	30



## Magnetausführungen

**Spannung:**  
12 VDC (standard)  
24 VDC (standard)  
weitere Spannungsvarianten auf Anfrage

## Sonderanfertigungen

Sie wollen diesen Standardmagneten abändern (z. B. Abmessungen, Kräfte, usw ...) dann senden Sie uns einfach dieses Formular: [Checkliste \(PDF, 390 kB\)](#)

## Kraft-Weg-Diagramm (N/mm)

