

**Sicherheits-Einpressbuchse**

- zum Einpressen in Frontplatten bis 6 mm Dicke
- Aufnahmebohrung Ø 12,2±0,1 mm, einseitig angesenkt (ca. 0,5 x 45°)
- Plattenstärke:  
Metallplatten: ≥ 1 mm  
Kunststoffplatten: ≥ 2 mm
- Montage mittels Montagewerkzeug MWZ 13, siehe Kapitel Zubehör
- die Montageanleitung MA 005 und den Warnhinweis WH 034 finden Sie unter [www.schuetzinger.de](http://www.schuetzinger.de)

**Best.-Nr. SEPB 6449 Ni / ..(Farbe)**

- Kontaktteile **vernickelt**
- Isolierteil PA 6.6 (Polyamid) UL94 - V2
- **Farben** siehe Tabelle

**Best.-Nr. SEPB 6449 Au / ..(Farbe)**

- wie oben, jedoch
- Kontaktteile **vergoldet**
- **Farben** siehe Tabelle



MA 005



WH 034

**Safety press-in socket**

- for pressing into panels up to 6 mm thick
- location hole Ø 12.2±0.1 mm, countersunk one-sided (approx. 0.5 x 45°)
- panel thickness:  
metal panels: ≥ 1 mm  
plastic panels: ≥ 2 mm
- fixture using special tool MWZ 13, see chapter accessories
- please visit [www.schuetzinger.de](http://www.schuetzinger.de) to find the assembly instruction MA 005 and the warning notice WH 034

**Order No. SEPB 6449 Ni / ..(colour)**

- contact parts **nickel-plated**
- insulation PA 6.6 (Polyamid) UL94 - V2
- **colours** see table

**Order No. SEPB 6449 Au / ..(colour)**

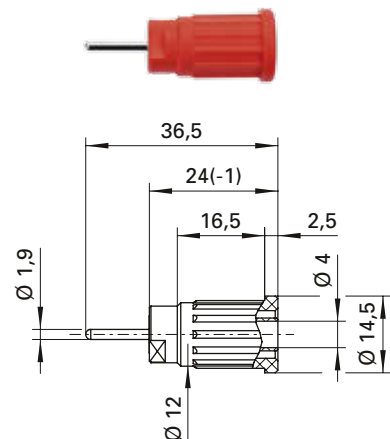
- as above
- contact parts **gold-plated**
- **colours** see table



MA 005



WH 034



Allgemeine Angaben	
Best.-Nr. <sup>1)</sup>	SEPB 6449 Ni / ..(Farbe) Kontaktteile vernickelt
	SEPB 6449 Au / ..(Farbe) Kontaktteile vergoldet
Farben	schwarz, rot, blau, gelb, grün, grau, braun, weiß, orange, violett, grüngelb
Technische Daten	
Anschluss	Pin Ø 1,9 mm
Durchgangswiderstand <sup>4)</sup>	5 mΩ / 3 mΩ
Bemessungsspannung <sup>2)</sup>	1000 V CAT III
Bemessungsstrom <sup>2)</sup>	24 A
Temperatur-Einsatzbereich	von -25 °C bis +80 °C

General information	
Order No. <sup>1)</sup>	SEPB 6449 Ni / ..(colour) contact parts nickel-plated
	SEPB 6449 Au / ..(colour) contact parts gold-plated
colours	black, red, blue, yellow, green, grey, brown, white, orange, purple, green-yellow
Technical data	
terminal	pin Ø 1.9 mm
transition resistance <sup>4)</sup>	5 mΩ / 3 mΩ
rated voltage <sup>2)</sup>	1000 V CAT III
rated current <sup>2)</sup>	24 A
operating temperature	from -25 °C to +80 °C

<sup>1)</sup> andere Kontaktoberflächen, Farben und Anschlüsse auf Anfrage  
<sup>2)</sup> bei normalen Umgebungstemperaturen  
<sup>4)</sup> abhängig von der Kontaktoberfläche

<sup>1)</sup> other contact platings, colours and terminals on request  
<sup>2)</sup> at normal ambient temperatures  
<sup>4)</sup> depending on contact plating