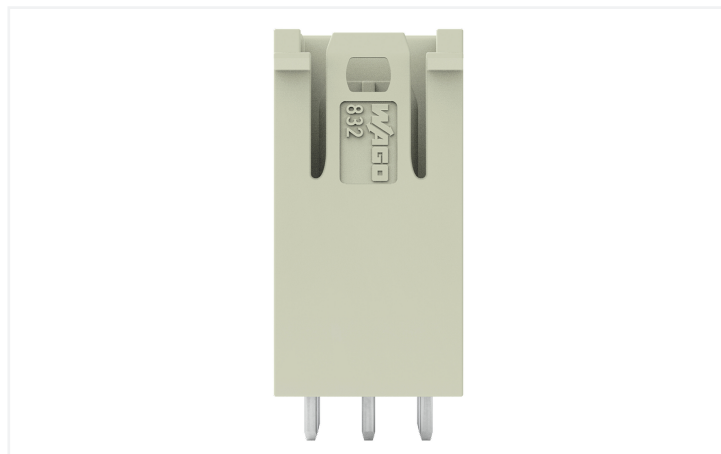
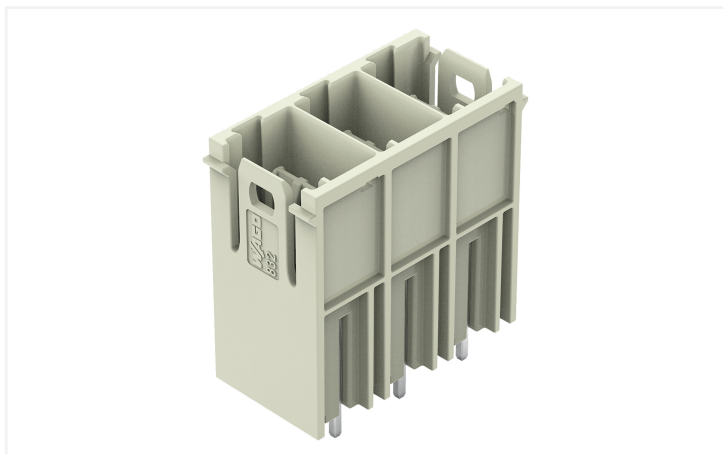


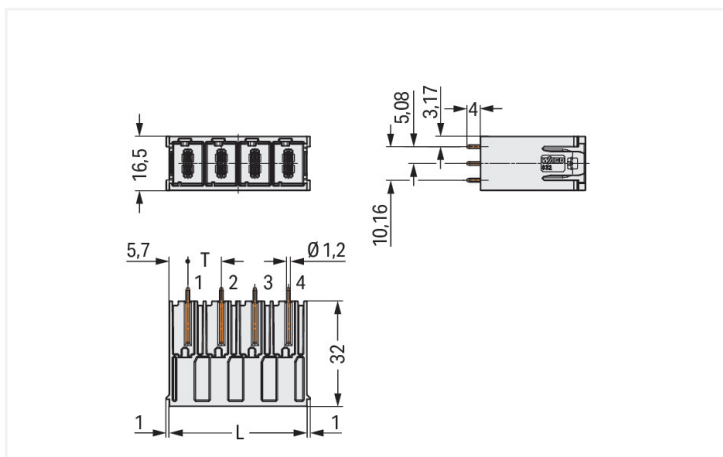
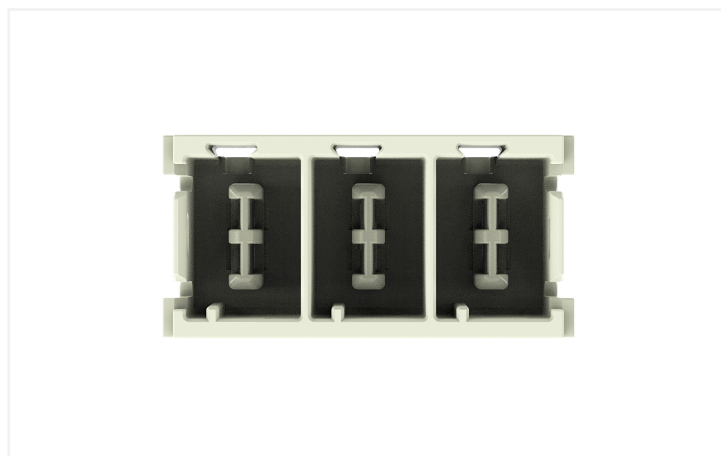
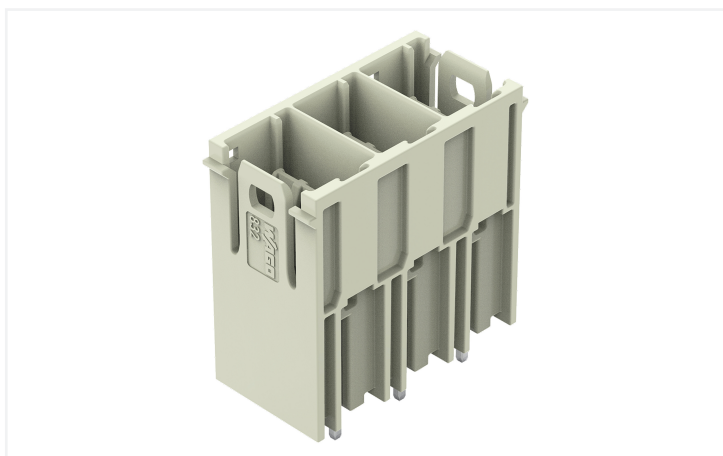
Datenblatt | Artikelnummer: 832-3603

THT-Stiftleiste; Lötstift 1,2 x 1,2 mm; gerade; 100% fehlsteckgeschützt; versilberte Kontakte; Rastermaß 10,16 mm; 3-polig; lichtgrau

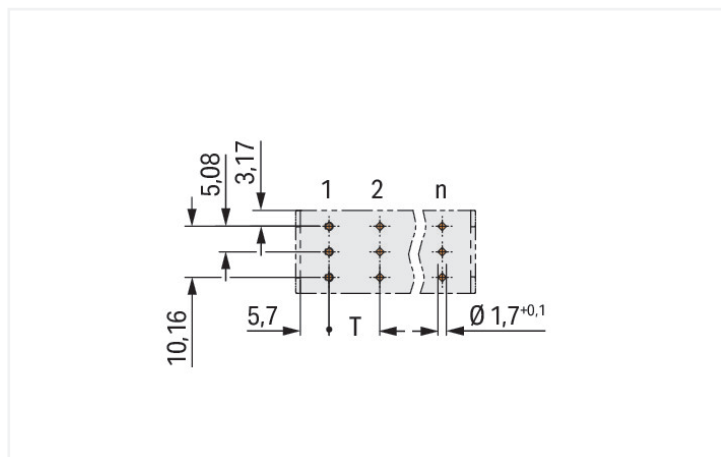
<https://www.wago.com/832-3603>



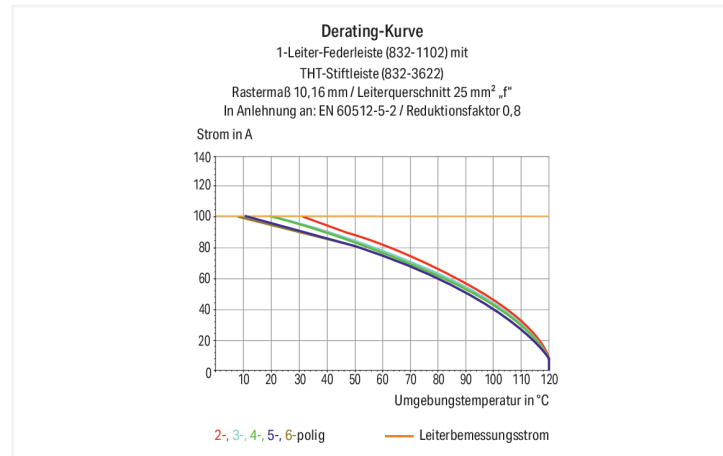
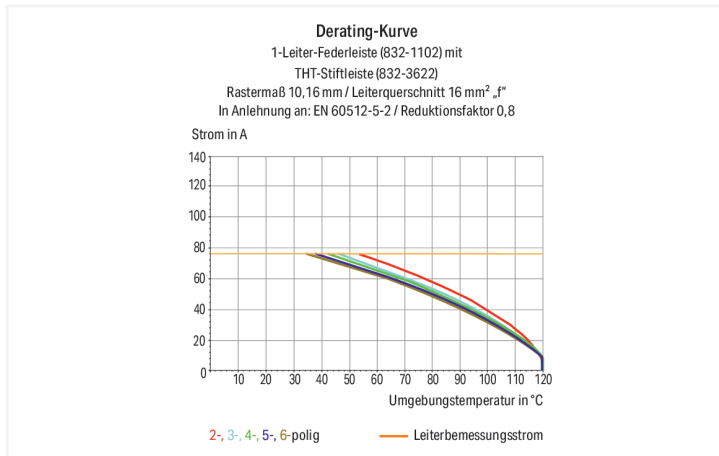
Farbe: ■ lichtgrau



Abmessungen in mm
L = Polzahl x Rastermaß + 1,3 mm



Abmessungen in mm



Stiftleiste Serie 832, lichtgrau

Die Stiftleiste (Artikelnummer 832-3603) bietet eine ordentliche Elektroinstallation. Mit unseren Leiterplatten-Steckverbindern bekommen Sie ein ganzheitliches Steckverbindersystem, das vielseitig eingesetzt werden kann: als Leiterplatten-Steckverbinder, als Durchführungssteckverbinder, als fliegende Steckverbindung für verschiedene Montagearten oder als Steckverbinder auf Reihenklemmen. Die Maße sind in Breite x Höhe x Tiefe (31,78 x 36 x 16,5) mm. Die Kontaktoberfläche ist aus Silber. Das MCS – "Multi Connection System" von WAGO umfasst insgesamt 7 Familien in den Rastermaßen 2,5 mm bis 10,16 mm und bietet mit dem Leiterquerschnittsbereich von 0,08 bis 25 mm² ein großes Portfolio an Einsatzmöglichkeiten. Der Leiterplatten-Steckverbinder wird mittels THT auf die Platine gelötet.

Hinweise

Sicherheitshinweis

Das MCS – *MULTI CONNECTION SYSTEM* – ist gemäß DIN EN 61984 ein Steckverbinder ohne Schaltleistung. Bei bestimmungsgemäßem Gebrauch dürfen diese Steckverbinder nicht spannungsführend oder unter Last gesteckt oder getrennt werden. Steckverbinder sollten in Energieflussrichtung im Leitungszug des Stromkreises derart angebracht sein, dass berührbare Steckerstifte (der Stiftleisten) in nicht gestecktem Zustand nicht unter Spannung stehen.

Varianten:

Andere Polzahlen
Schutz gegen Fehlpositionierung auf der Leiterplatte
Weitere Varianten können über den WAGO Vertrieb angefragt oder ggfs. unter <https://configurator.wago.com> konfiguriert werden.

Elektrische Daten

Bemessungsdaten gemäß	IEC/EN 60664-1		
Überspannungskategorie	III	III	II
Verschmutzungsgrad	3	2	2
Bemessungsspannung	800 V	1000 V	1000 V
Bemessungsstoßspannung	8 kV	8 kV	8 kV
Bemessungsstrom	76 A	76 A	76 A

Approbationsdaten gemäß	UL 1059		
Use Group	B	C	D
Bemessungsspannung	300 V	300 V	600 V
Bemessungsstrom	66 A	66 A	5 A

Approbationsdaten gemäß	UL 1977
Bemessungsspannung	600 V
Bemessungsstrom	85 A

Approbationsdaten gemäß	CSA		
Use Group	B	C	D
Bemessungsspannung	300 V	300 V	600 V
Bemessungsstrom	66 A	66 A	5 A

Anschlussdaten

Gesamte Anzahl der Potentiale	3
Anzahl Anschlusstypen	1
Anzahl der Ebenen	1

Anschluss 1	
Polzahl	3

Geometrische Daten

Rastermaß	10,16 mm / 0.4 inch
Breite	31,78 mm / 1.251 inch
Höhe	36 mm / 1.417 inch
Höhe ab Oberfläche	32 mm / 1.26 inch
Tiefe	16,5 mm / 0.65 inch
Lötstiftlänge	4 mm
Lötstiftabmessungen	1,2 x 1,2 mm
Bohrlochdurchmesser mit Toleranz	1,7 ^(+0,1) mm

Mechanische Daten

variable Kodierung	Ja
Verdrehschutz	Ja

Steckverbindung

Kontaktausführung im Steckverbinderbereich	Stiftleiste/Stecker
Steckverbinder Anschlusstyp	für Platine
Fehlsteckschutz	Ja
Steckrichtung zur Leiterplatte	90 °

Leiterplattenkontaktierung

Leiterplattenkontaktierung	THT
Lötstifanordnung	über die gesamte Stiftleiste in Reihe
Anzahl der Lötstifte pro Potential	3

Werkstoffdaten

Hinweis Werkstoffdaten	Informationen zu Materialangaben finden sie hier
Farbe	lichtgrau
Isolierstoffgruppe	I
Isolierwerkstoff Hauptgehäuse	Polybutylenterephthalat (PBT)
Brennbarkeitsklasse gemäß UL 94	V0
Kontaktwerkstoff	Elektrolytkupfer (E _{Cu})
Kontaktoberfläche	Silber
Brandlast	0,3 MJ
Gewicht	16,1 g

Umgebungsbedingungen

Grenztemperaturbereich	-60 ... +120 °C
Verarbeitungstemperatur	-35 ... +60 °C

Kaufmännische Daten

VPE (UVPE)	45 St.
Verpackungsart	Karton
Ursprungsland	PL
GTIN	4055143921435
Zolltarifnummer	85366930000

Produktklassifikation

UNSPSC	39121409
eCl@ss 10.0	27-44-04-02
eCl@ss 9.0	27-44-04-02
ETIM 9.0	EC002637
ETIM 8.0	EC002637
ECCN	NO US CLASSIFICATION

Environmental Product Compliance

RoHS Compliance Status	Compliant, No Exemption
------------------------	-------------------------

Zulassungen / Zertifikate

Allgemeine Zulassungen



Zulassung	Norm	Zertifikatsname
CB DEKRA Certification B.V.	IEC 61984	NL-87399
CSA CSA Group	C22.2	70180346
DEKRA DEKRA Certification B.V.	EN 61984	71-129306
KEMA/KEUR DEKRA Certification B.V.	EN 61984	71-128114
UL Underwriters Laboratories Inc.	C22.2 No. 158	UL-US- L45172-6187180-82608102-1
UL Underwriters Laboratories Inc.	UL 1977	UL-US- L45171-12-60218102-2

Downloads

Environmental Product Compliance

Compliance Search

Environmental Product Compliance 832-3603



Dokumentation

Weitere Informationen

Technischer Anhang

03.04.2019

pdf

3566.70 KB



CAD/CAE-Daten

CAD Daten

2D/3D Modelle
832-3603



CAE Daten

ZUKEN Portal
832-3603



PCB Design

Symbol and Footprint
via SamacSys
832-3603



Symbol and Footprint
via Ultra Librarian
832-3603



1 Passende Produkte

1.1 Systemgegenstück

1.1.1 Federleiste/Buchse



Art-Nr.: 832-1103/320-000

1-Leiter-Federleiste; Hebel; Push-in CAGE CLAMP®; 16 mm²; Rastermaß 10,16 mm; 3-polig; 100% fehlsteckgeschützt; mittige Verriegelungsklinke; versilberte Kontakte; 16,00 mm²; lichtgrau



Art-Nr.: 832-1103/323-000

1-Leiter-Federleiste; Hebel; Push-in CAGE CLAMP®; 16 mm²; Rastermaß 10,16 mm; 3-polig; 100% fehlsteckgeschützt; mittige Verriegelungsklinke; versilberte Kontakte; 16,00 mm²; lichtgrau



Art-Nr.: 832-1103/343-000

1-Leiter-Federleiste; Hebel; Push-in CAGE CLAMP®; 16 mm²; Rastermaß 10,16 mm; 3-polig; 100% fehlsteckgeschützt; mittige Verriegelungsklinke; Zugentlastungsplatte; versilberte Kontakte; 16,00 mm²; lichtgrau



Art-Nr.: 832-1103/037-000

1-Leiter-Federleiste; Hebel; Push-in CAGE CLAMP®; 16 mm²; Rastermaß 10,16 mm; 3-polig; 100% fehlsteckgeschützt; seitliche Verriegelungsklinke; versilberte Kontakte; 16,00 mm²; lichtgrau



Art-Nr.: 832-1103/037-9037

1-Leiter-Federleiste; Hebel; Push-in CAGE CLAMP®; 16 mm²; Rastermaß 10,16 mm; 3-polig; 100% fehlsteckgeschützt; seitliche Verriegelungsklinke; versilberte Kontakte; direkt bedruckt; 16,00 mm²; lichtgrau



Art-Nr.: 832-1103/313-000

1-Leiter-Federleiste; Hebel; Push-in CAGE CLAMP®; 16 mm²; Rastermaß 10,16 mm; 3-polig; 100% fehlsteckgeschützt; seitliche Verriegelungsklinke; Zugentlastungsplatte; versilberte Kontakte; 16,00 mm²; lichtgrau



Art-Nr.: 832-1103

1-Leiter-Federleiste; Hebel; Push-in CAGE CLAMP®; 16 mm²; Rastermaß 10,16 mm; 3-polig; 100% fehlsteckgeschützt; versilberte Kontakte; 16,00 mm²; lichtgrau



Art-Nr.: 832-1103/000-9037

1-Leiter-Federleiste; Hebel; Push-in CAGE CLAMP®; 16 mm²; Rastermaß 10,16 mm; 3-polig; 100% fehlsteckgeschützt; versilberte Kontakte; direkt bedruckt; 16,00 mm²; lichtgrau



Art-Nr.: 832-1103/333-000

1-Leiter-Federleiste; Hebel; Push-in CAGE CLAMP®; 16 mm²; Rastermaß 10,16 mm; 3-polig; 100% fehlsteckgeschützt; Zugentlastungsplatte; versilberte Kontakte; 16,00 mm²; lichtgrau

1.2 Optionales Zubehör

1.2.1 Kodierung

1.2.1.1 Kodierung

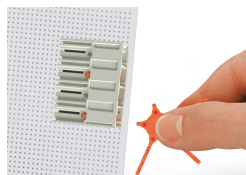


Art-Nr.: [832-500](#)

Kodierstiftträger; orange

Handhabungshinweise

Kodieren



Kodieren einer THT-Stiftleiste durch Einschieben eines Kodierstiftes