

### Highlights

2 - 12 polig

Push-In Anschluss

Rastermaß 3.5 mm

Leiteranschluss parallel zur Leiterplatte

Mit Klingendrucker

Reflowlöten

Automatische Bestückung (Tape on Reel)

### SMD

#### Anschlussquerschnitte

Eindrätig (starr) min	0.2 mm <sup>2</sup>
Eindrätig (starr) max	1.5 mm <sup>2</sup>
Feindrätig (flexibel) min	0.2 mm <sup>2</sup>
Feindrätig (flexibel) max	1.5 mm <sup>2</sup>
Feindrätig (mit Aderendhülse) min	0.25 mm <sup>2</sup>
Feindrätig (mit Aderendhülse) max	0.75 mm <sup>2</sup>

#### Maße

Absolierlänge	10.0 mm
Bohrlochdurchmesser	1.2 mm

#### Werkstoffe

Lötfahne	Kupferlegierung
Klemmfeder	Edelstahl

#### Isolierstoff

Material	PA
Brennbarkeitsklasse	UL 94 V-0

#### Temperaturen

Arbeitstemperatur	-40 °C (ohne mech. Belastung) - 105 °C
Lagertemperatur	-40 °C - 105 °C

**Technische Daten // AK4601/..KD-3.5-H-BK-SMD**

Rastermaß 3.5 mm

**Wellenlötverfahren**

Löttemperatur, empfohlen 260 °C

Peaklötdauer, empfohlen 3-4 s

**Reflowprozess**

Löttemperatur, empfohlen 217 - 245 °C

Peaklötdauer, empfohlen 60 s

**Farben**

SCHWARZ, RAL 9011

Farben nach RAL, Farbabweichungen sind produktionsbedingt.

**Zulassungsdaten**

UseGroup	B	C	D		
Nennspannung	300 V	-	300 V	250 V	
Nennstrom	10 A	-	10 A	8 A	
Überspannungskategorie				III	
Nennleitergröße				min	max
- eindräftig (starr)	AWG 24-16	-	AWG 24-16	0.2 mm <sup>2</sup>	1.5 mm <sup>2</sup>
- mehrdräftig (starr)	-	-	-	-	-
- feindräftig (flexibel)	AWG 24-16	-	AWG 24-16	0.2 mm <sup>2</sup>	1.5 mm <sup>2</sup>
Prüfspannung	1.60 kV	-	1.60 kV	4.0 kV	
Verschmutzungsgrad				3	

**Gurtung**

Polzahl	Spulendurchmesser (RD /")	Gurtbreite (R/mm)	Pitchmaß (RP/mm)	Stück   Spule (PCS)
2	13	44	24	200
3	13	44	24	200
4	13	44	24	200
5	13	44	24	200
6	13	44	24	200
7	13	72	24	200
8	13	72	24	200
9	13	72	24	200
10	13	72	24	200
11	13	72	24	200
12	13	72	24	200



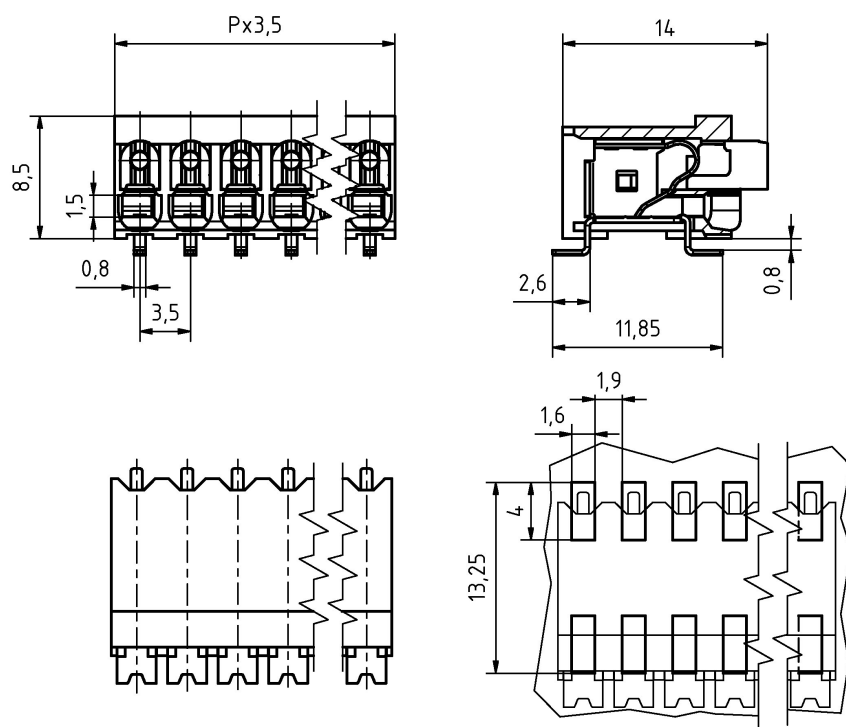
Technische Daten // **AK4601/..KD-3.5-H-BK-SMD**

Rastermaß 3.5 mm

**Bestelldaten (Rastermaß 3.5 mm)**

Polzahl	Breite (mm)	Artikelbezeichnung	Artikelnummer	VPE
2	7.00	AK4601/2KD-3.5-H-BK-SMD	54601029302R	200
3	10.50	AK4601/3KD-3.5-H-BK-SMD	54601039302R	200
4	14.00	AK4601/4KD-3.5-H-BK-SMD	54601049302R	200
...	...	...	...	...
10	35.00	AK4601/10KD-3.5-H-BK-SMD	54601109302R	200
11	38.50	AK4601/11KD-3.5-H-BK-SMD	54601119302R	200
12	42.00	AK4601/12KD-3.5-H-BK-SMD	54601129302R	200

**Technische Zeichnung**





Technische Daten // **AK4601/..KD-3.5-H-BK-SMD**

