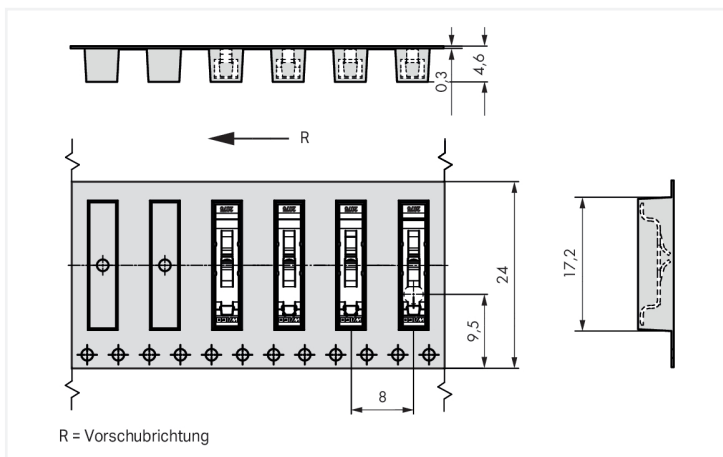
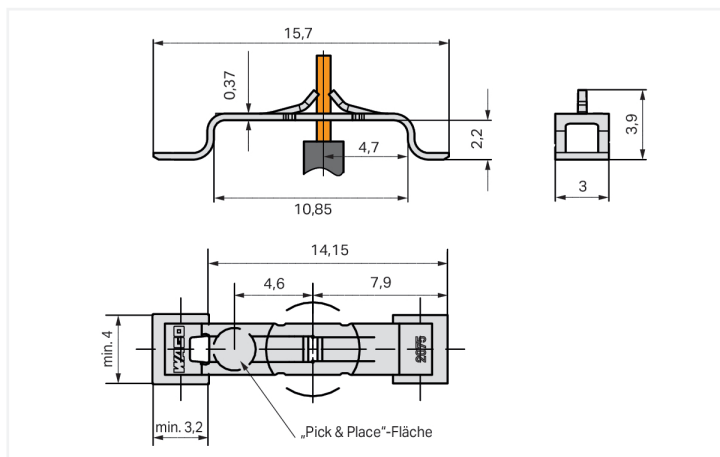




Farbe: ■ silberfarben



Abmessungen in mm



Abmessungen in mm

Leiterplattenklemme Serie 2075 mit 90 ° Leitereinführung zur Platine

Bei dieser Leiterplattenklemme mit der Artikelnummer 2075-381/997-404 steht eine schnelle und zuverlässige Verbindung im Fokus. Mit unseren Leiterplattenklemmen bekommen Sie ein universelles Steckverbindersystem, das vielseitig verwendet werden kann: als Leiterplatten-Steckverbinder, als Durchführungssteckverbinder, als fliegende Steckverbindung für verschiedene Montagearten oder als Steckverbinder auf Reihenklemmen. Diese Leiterplattenklemme benötigt für den Leiteranschluss eine Abisolierung mit Längen zwischen 3,7 mm. Dieses Produkt basiert auf der PUSH WIRE®-Technologie. Der Steckklemmanschluss PUSH WIRE® nutzt die Knicksteifigkeit der Leiter, um dadurch die Federkraft zu überwinden und so den Leiter schneller zu klemmen. Die Abmessungen sind in Breite x Höhe x Tiefe (3 x 3,9 x 17,5) mm. Diese Leiterplattenklemme ist in Abhängigkeit von der Leiterart für Leiterquerschnitte von 0,34 mm² bis 0,75 mm² geeignet. Für die Kontaktoberfläche wurde Zinn eingesetzt. Über einen Push-in wird diese Leiterplattenklemme betätigt. Die SMD-Leiterplattenklemme wird mittels Reflow-Lötverfahren auf die Platine gelötet. Der Leiter wird in einem 90 °-Winkel zur Platine eingeführt.

Hinweise

Hinweis	Klemme ohne Isolationsgehäuse!
	Der Berührungsschutz beim Einsatz von Spannungen größer als Kleinspannungen, wie z. B. SELV/PELV, ist in der Anwendung sicherzustellen.

Elektrische Daten

Bemessungsdaten gemäß		IEC/EN 60664-1		Approbationsdaten gemäß		UL 1977	
Überspannungskategorie	III	III	II	Bemessungsspannung	600 V		
Verschmutzungsgrad	3	2	2	Bemessungsstrom	9 A		
Bemessungsspannung	-	-	500 V				
Bemessungsstoßspannung	-	-	4 kV				
Bemessungsstrom	-	-	9 A				

Anschlussdaten

Klemmstellen	1	Anschluss 1	
Gesamte Anzahl der Potentiale	1	Anschlussstechnik	PUSH WIRE®
Anzahl Anschlusstypen	1	Betätigungsart	Push-in
Anzahl der Ebenen	1	Eindrähtiger Leiter	0,34 ... 0,75 mm ² / 20 ... 18 AWG
		Abisolierlänge	3,7 mm / 0.15 inch
		Leiteranschlussrichtung zur Leiterplatte	90°
		Polzahl	1

Geometrische Daten

Breite	3 mm / 0.118 inch
Höhe	3,9 mm / 0.154 inch
Tiefe	17,5 mm / 0.689 inch
Spulendurchmesser der Gurtverpackung	330 mm
Gurtbreite	24 mm

Leiterplattenkontaktierung

Leiterplattenkontaktierung	SMD
Anzahl der Lötstifte pro Potential	2

Werkstoffdaten

Hinweis Werkstoffdaten	Informationen zu Materialangaben finden sie hier
Farbe	silberfarben
Brennbarkeitsklasse gemäß UL 94	V0
Klemmfederwerkstoff	Kupferlegierung
Kontaktwerkstoff	Elektrolytkupfer (E _{Cu})
Kontaktoberfläche	Zinn
Brandlast	0 MJ
Gewicht	0,2 g

Umgebungsbedingungen

Grenztemperaturbereich	-60 ... +105 °C
------------------------	-----------------

Kaufmännische Daten

VPE (UVPE)	18000 (2000) St.
Verpackungsart	Karton
Ursprungsland	CH
GTIN	4055143607636
Zolltarifnummer	85369010000

Produktklassifikation

UNSPSC	39121409
eCl@ss 10.0	27-14-11-06
eCl@ss 9.0	27-14-11-06
ETIM 9.0	EC001284
ETIM 8.0	EC001284
ECCN	NO US CLASSIFICATION

Environmental Product Compliance

RoHS Compliance Status	Compliant, No Exemption
------------------------	-------------------------

Zulassungen / Zertifikate

Allgemeine Zulassungen **Konformitäts- und Herstellererklärungen**



Zulassung	Norm	Zertifikatsname
CB DEKRA Certification B.V.	IEC 60998	NL-57046
cURus Underwriters Laboratories Inc.	UL 1977	E45171
KEMA/KEUR DEKRA Certification B.V.	EN 60998	71-107567

Zulassung	Norm	Zertifikatsname
EU-Declaration of Confor- mity WAGO GmbH & Co. KG	-	-
UK-Declaration of Confor- mity WAGO GmbH & Co. KG	-	-

Downloads

Environmental Product Compliance

Compliance Search

Environmental Product Compliance 2075-381/997-404	↓
---	---


Dokumentation

Weitere Informationen


Technischer Anhang	03.04.2019	pdf 3566.70 KB	
--------------------	------------	-------------------	---

CAD/CAE-Daten

CAD Daten

2D/3D Modelle 2075-381/997-404	
-----------------------------------	---

CAE Daten

ZUKEN Portal 2075-381/997-404	
----------------------------------	---