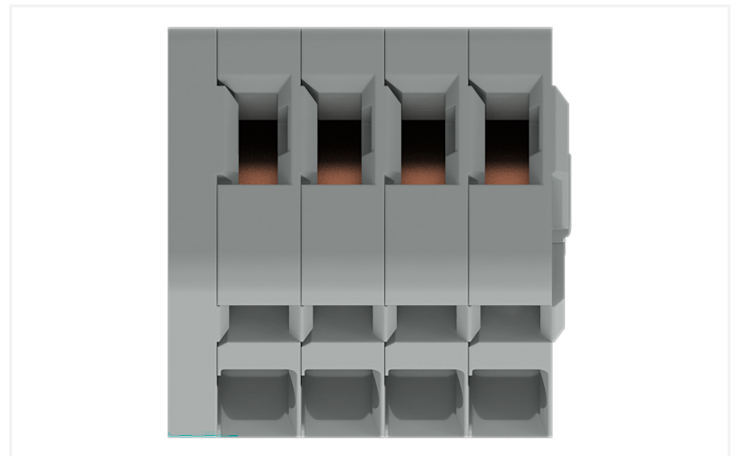
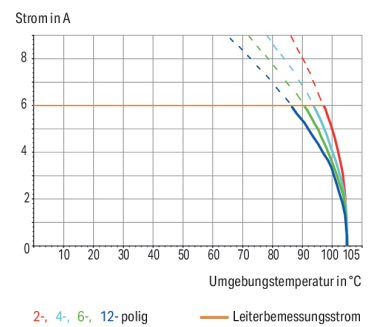
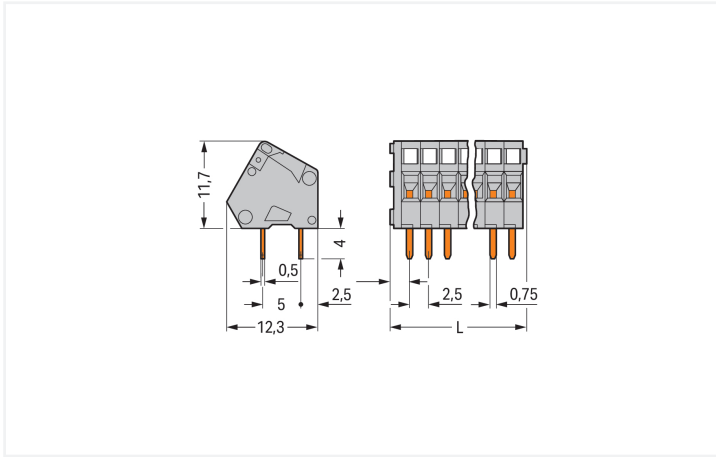


Farbe: ■ grau



Strombelastbarkeitskurve
Rastermaß 2,5 mm / Leiterquerschnitt 0,5 mm² „f“
In Anlehnung an: EN 60512-5-2 / Reduktionsfaktor 1





Abmessungen in mm

$L = (\text{Polzahl} \times \text{Rastermaß}) + 2,3 \text{ mm}$

Leiterplattenklemme Serie 233 mit CAGE CLAMP®

Die Leiterplattenklemme hat die Artikelnummer 233-104 und ermöglicht eine einfache und sichere Verdrahtung. Setzen Sie beim Design-In Ihres Gerätes auf zuverlässige Sicherheit: Mit Leiterplattenklemmen haben Sie verschiedene Verwendungsmöglichkeiten. Für den Leiteranschluss werden bei dieser Leiterplattenklemme Abisolierlängen von 5 bis 6 mm benötigt. Dieses Produkt ist mit der CAGE CLAMP®-Technologie ausgerüstet. Der zuverlässige und wartungsfreie CAGE CLAMP® Universalanschluss bietet die Möglichkeit, alle Arten von Leitern mit einer Käfigzugfeder anzuschließen, ohne, dass eine Vorbehandlung der Leiter erforderlich ist. Das Aufcrimpen von Aderendhülsen kann somit entfallen. Die Abmessungen sind in Breite x Höhe x Tiefe (12,3 x 15,7 x 12,1) mm. Diese Leiterplattenklemme ist in Abhängigkeit von der Leiterart für Leiterquerschnitte von 0,08 mm² bis 0,5 mm² geeignet. Die Oberfläche der Kontakte besteht aus Zinn. Über ein Betätigungswerkzeug wird diese Leiterplattenklemme betätigt. Die Verlotung der Leiterplattenklemme erfolgt mittels THT. Der Leiter wird zur Platine im 30 °-Winkel eingeführt.

Hinweise

Varianten:	Andere Polzahlen Andere Farben Farbige gemischte Klemmenleisten Direkte Bedruckung Weitere Varianten können über den WAGO Vertrieb angefragt oder ggfs. unter https://configurator.wago.com konfiguriert werden.
------------	--

Elektrische Daten

Bemessungsdaten gemäß	IEC/EN 60664-1		
Überspannungskategorie	III	III	II
Verschmutzungsgrad	3	2	2
Bemessungsspannung	63 V	160 V	320 V
Bemessungsstoßspannung	2,5 kV	2,5 kV	2,5 kV
Bemessungsstrom	6 A	6 A	6 A

Approbationsdaten gemäß	UL 1059		
Use Group	B	C	D
Bemessungsspannung	150 V	-	-
Bemessungsstrom	4 A	-	-

Approbationsdaten gemäß	CSA		
Use Group	B	C	D
Bemessungsspannung	150 V	-	-
Bemessungsstrom	4 A	-	-

Anschlussdaten

Klemmstellen	4
Gesamte Anzahl der Potentiale	4
Anzahl Anschlusstypen	1
Anzahl der Ebenen	1

Anschluss 1	
Anschluss-technik	CAGE CLAMP®
Betätigungsart	Betätigungswerkzeug
Eindrähtiger Leiter	0,08 ... 0,5 mm ² / 28 ... 20 AWG
Feindrähtiger Leiter	0,08 ... 0,5 mm ² / 28 ... 20 AWG
Feindrähtiger Leiter; mit Aderendhülse mit Kunststoffkragen	0,25 mm ²

Anschluss 1

Feindrähtiger Leiter; mit Aderendhülse ohne Kunststoffkragen	0,25 mm ²
Hinweis (Leiterquerschnitt)	Leiteranschluss 0,75 mm ² / 18 AWG möglich, jedoch aufgrund des Isolationsdurchmessers nicht durchgängig.
Abisolierlänge	5 ... 6 mm / 0.2 ... 0.24 inch
Leiteranschlussrichtung zur Leiterplatte	30 °
Polzahl	4

Geometrische Daten

Rastermaß	2,5 mm / 0.098 inch
Breite	12,3 mm / 0.484 inch
Höhe	15,7 mm / 0.618 inch
Höhe ab Oberfläche	11,7 mm / 0.461 inch
Tiefe	12,1 mm / 0.476 inch
Lötstiftlänge	4 mm
Lötstiftabmessungen	0,5 x 0,75 mm
Bohrlochdurchmesser mit Toleranz	1,1 ^(+0,1) mm

Leiterplattenkontaktierung

Leiterplattenkontaktierung	THT
Lötstifanordnung	über die gesamte Klemmenleiste in Reihe
Anzahl der Lötstifte pro Potential	2

Werkstoffdaten

Hinweis Werkstoffdaten	Informationen zu Materialangaben finden sie hier
Farbe	grau
Isolierstoffgruppe	I
Isolierwerkstoff Hauptgehäuse	Polyamid (PA66)
Brennbarkeitsklasse gemäß UL 94	V0
Klemmfederwerkstoff	Chrom-Nickel-Federstahl (CrNi)
Kontaktwerkstoff	Elektrolytkupfer (E _{Cu})
Kontaktoberfläche	Zinn
Brandlast	0,02 MJ
Gewicht	1,5 g

Umgebungsbedingungen

Grenztemperaturbereich	-60 ... +105 °C
------------------------	-----------------

Kaufmännische Daten

Produktgruppe	4 (GDS- und Durchführungsklemmen)
VPE (UVPE)	400 (100) St.
Verpackungsart	Karton
Ursprungsland	CH
GTIN	4045454049164
Zolltarifnummer	85369010000

Produktklassifikation	
UNSPSC	39121409
eCl@ss 10.0	27-44-04-01
eCl@ss 9.0	27-44-04-01
ETIM 9.0	EC002643
ETIM 8.0	EC002643
ECCN	NO US CLASSIFICATION

Environmental Product Compliance	
RoHS Compliance Status	Compliant, No Exemption

Zulassungen / Zertifikate

Allgemeine Zulassungen



Zulassung	Norm	Zertifikatsname
CCA DEKRA Certification B.V.	EN 60998	NTR NL 6946
CCA DEKRA Certification B.V.	EN 60998	2153951.01
CCA DEKRA Certification B.V.	EN 60947-7-4	NTR NL 7786
CSA DEKRA Certification B.V.	C22.2	1465035
KEMA/KEUR DEKRA Certification B.V.	EN 60947-7-4	71-111040
UL UL International Germany GmbH	UL 1059	E45172

Konformitäts- und Herstellererklärungen

Zulassung	Norm	Zertifikatsname
EU-Declaration of Conformity WAGO GmbH & Co. KG	-	-
UK-Declaration of Conformity WAGO GmbH & Co. KG	-	-

Zulassungen für Schifffahrt



Zulassung	Norm	Zertifikatsname
ABS American Bureau of Shipping	-	24-0095975-PDA
DNV DNV GL SE	-	TAE000016Z
PRS Polski Rejestr Statków	-	TE/1095/880590/23

Downloads

Environmental Product Compliance

Compliance Search

Environmental Product Compliance 233-104



Dokumentation

Weitere Informationen

Technischer Anhang

03.04.2019

pdf

3566.70 KB



CAD/CAE-Daten

CAD Daten

2D/3D Modelle 233-104



CAE Daten

EPLAN Data Portal 233-104



ZUKEN Portal 233-104



PCB Design

Symbol and Footprint via SamacSys 233-104



Symbol and Footprint via Ultra Librarian 233-104



1 Passende Produkte

1.1 Optionales Zubehör

1.1.1 Aderendhülse

1.1.1.1 Aderendhülse



Art-Nr.: 216-301

Aderendhülse; Hülse für 0,25 mm² / AWG 24; mit Kunststoffkragen; galvanisch verzinkt; gelb



Art-Nr.: 216-321

Aderendhülse; Hülse für 0,25 mm² / AWG 24; mit Kunststoffkragen; galvanisch verzinkt; gelb



Art-Nr.: 216-151

Aderendhülse; Hülse für 0,25 mm² / AWG 24; ohne Kunststoffkragen; galvanisch verzinkt



Art-Nr.: 216-131

Aderendhülse; Hülse für 0,25 mm² / AWG 24; ohne Kunststoffkragen; galvanisch verzinkt; silberfarben

1.1.2 Beschriftung

1.1.2.1 Beschriftungsstreifen



Art-Nr.: 210-331/250-202

Beschriftungsstreifen; als Bogen DIN A4; bedruckt; 1-16 (400x); Streifenhöhe 2,3 mm; Streifenlänge 182 mm; Aufdruck waagrecht; Selbstklebend; weiß



Art-Nr.: 210-331/254-202

Beschriftungsstreifen; als Bogen DIN A4; bedruckt; 1-16 (400x); Streifenhöhe 2,3 mm; Streifenlänge 182 mm; Aufdruck waagrecht; Selbstklebend; weiß



Art-Nr.: 210-331/250-207

Beschriftungsstreifen; als Bogen DIN A4; bedruckt; 1-48 (100x); Streifenhöhe 2,3 mm; Streifenlänge 182 mm; Aufdruck waagrecht; Selbstklebend; weiß



Art-Nr.: 210-331/254-207

Beschriftungsstreifen; als Bogen DIN A4; bedruckt; 1-48 (100x); Streifenhöhe 2,3 mm; Streifenlänge 182 mm; Aufdruck waagrecht; Selbstklebend; weiß



Art-Nr.: 210-331/250-204

Beschriftungsstreifen; als Bogen DIN A4; bedruckt; 17-32 (400x); Streifenhöhe 2,3 mm; Streifenlänge 182 mm; Aufdruck waagrecht; Selbstklebend; weiß



Art-Nr.: 210-331/254-204

Beschriftungsstreifen; als Bogen DIN A4; bedruckt; 17-32 (400x); Streifenhöhe 2,3 mm; Streifenlänge 182 mm; Aufdruck waagrecht; Selbstklebend; weiß



Art-Nr.: 210-331/250-206

Beschriftungsstreifen; als Bogen DIN A4; bedruckt; 33-48 (400x); Streifenhöhe 2,3 mm; Streifenlänge 182 mm; Aufdruck waagrecht; Selbstklebend; weiß



Art-Nr.: 210-331/254-206

Beschriftungsstreifen; als Bogen DIN A4; bedruckt; 33-48 (400x); Streifenhöhe 2,3 mm; Streifenlänge 182 mm; Aufdruck waagrecht; Selbstklebend; weiß

1.1.3 Werkzeug

1.1.3.1 Betätigungswerkzeug



Art-Nr.: 233-332

Betätigungswerkzeug; aus Isolierwerkstoff; weiß



Art-Nr.: 233-335

Betätigungswerkzeug; grün



Art-Nr.: 233-331

Betätigungswerkzeug; isoliert; gelb



Art-Nr.: 210-719

Betätigungswerkzeug; Klinge 2,5 x 0,4 mm; mit teilisoliertem Schaft



Art-Nr.: 210-648

Betätigungswerkzeug; Klinge 2,5 x 0,4 mm; mit teilisoliertem Schaft; abgewinkelt; kurz



Art-Nr.: 210-647

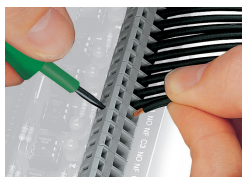
Betätigungswerkzeug; Klinge 2,5 x 0,4 mm; mit teilisoliertem Schaft; mehrfarbig

Handhabungshinweise

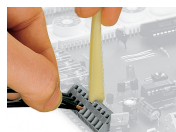
Leiter anschließen



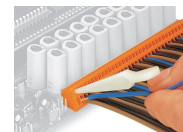
Leiter anschließen – mit Schraubendreher (Klingenbreite 3,5 mm). Betätigung und Leitereinführung aus gleicher Richtung.



Leiter anschließen – mit Schraubendreher (Klingenbreite 3,5 mm). Betätigung rechtwinklig zur Leitereinführung.



Leiter anschließen – mit Betätigungswerkzeug.



Die oben angebotenen Betätigungswerkzeuge eignen sich für die werkseitige Verdrahtung von Klemmenleisten und bieten gegenüber Schraubendrehern ein noch bequemeres Arbeiten.

Montieren



Hintereinander angeordnete Klemmenleisten sparen Platz – um das halbe Rastermaß versetzt angeordnet erleichtern sie die nachträgliche Verdrahtung der vorderen Reihe.

Montieren



Mischen von unterschiedlichen Rastermaßen

Beschriften



Optional: Kennzeichnung durch werkseitig direkte Bedruckung möglich

Optional: Kennzeichnung mit selbstklebenden Beschriftungsstreifen möglich