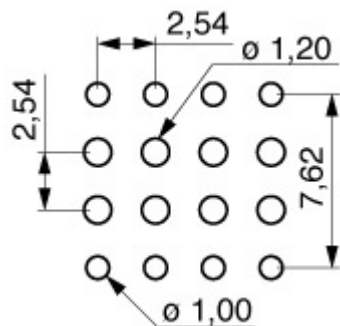
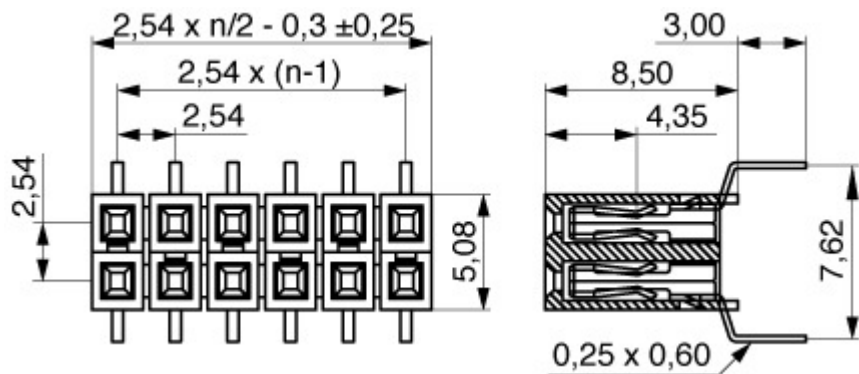


© MPE-GARRY

Raster (mm)	2,54
Steckbar mit (von, bis)	☒ 0,64
Polzahl	64
Buchse / Stift	Buchse
Kodierung	nein
Verriegelung	Nein
Material Kontakt	Phosphor Bronze
Veredelung Kontakt	Selectiv Au
Isoliermaterial	Hochtemp. Thermoplast UL94V-0
Bemessungsstrom IEC	3,0 A
Nennspannung	250 V RMS / V DC
Durchschlagspannung	500 V RMS / V DC
Betriebstemperatur	-40°C bis +105°C
Max.-Prozesstemperatur	260°C für 10 Sekunden
Leiterplattenanschluß	⬇ Einlöt
Ausrichtung zu PCB	⬆ Vertikal
Kontaktreihen	2
Reihenabstand (mm)	2,54
Durchsteckbar	Durchsteckbar
Kontaktausführung	Gestanz
Sockellayout	☒ DIL strip (Dual-in-line)
Verpackung	Stange



binder mpe GmbH  
Schäfflerstraße 13  
87629 Füssen/Germany

Telefon: +49 (0) 83 62 / 91 56-0  
E-Mail: [info@mpe-connector.de](mailto:info@mpe-connector.de)

Erstellungsdatum: 02.12.2025, Internet: <https://www.mpe-connector.de/de/produkte/buchsenleisten/buchsenleiste-dual-entry-850-bauhoehe-254-mm-1/299-1#299-1-064-0-NSX-YT0>