

Datenblatt | Artikelnummer: 233-110

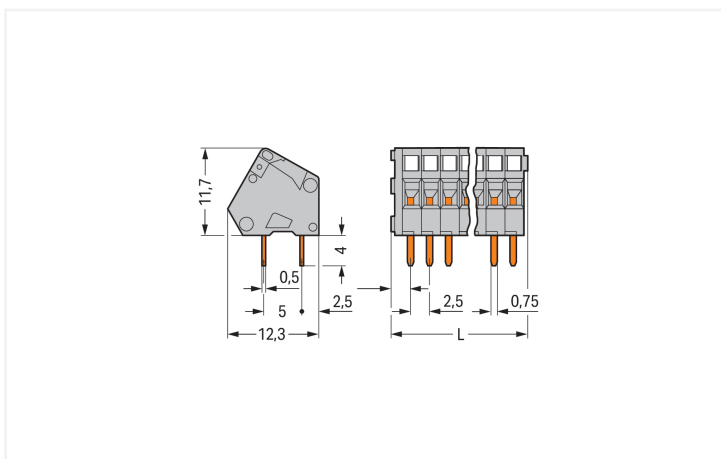
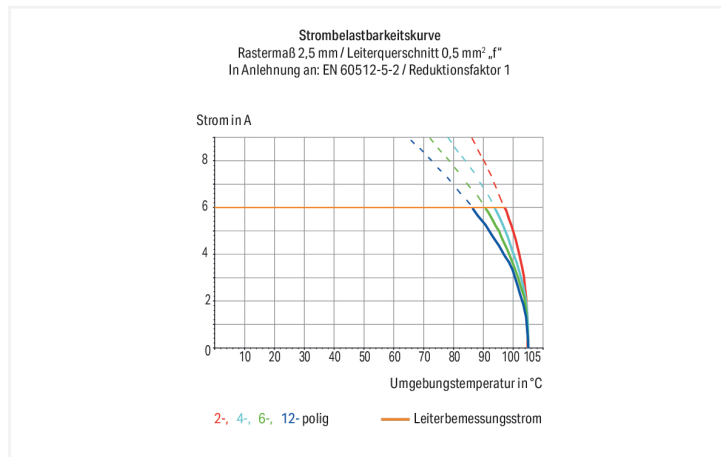
Leiterplattenklemme; 0,5 mm²; Rastermaß 2,5 mm; 10-polig; CAGE CLAMP®; grau

<https://www.wago.com/233-110>



Farbe: ■ grau

Abbildung ähnlich



Abmessungen in mm

$L = (\text{Polzahl} \times \text{Rastermaß}) + 2,3 \text{ mm}$

Leiterplattenklemme Serie 233 mit Lötstiftabmessungen 0,5 x 0,75 mm

Die Leiterplattenklemme hat die Artikelnummer 233-110 und ermöglicht einen schnellen und sicheren Anschluss. Setzen Sie beim Design-In Ihres Gerätes auf erprobte Sicherheit: Mit Leiterplattenklemmen erhalten Sie diverse Verwendungsmöglichkeiten. Bei dieser Leiterplattenklemme ist für den Leiteranschluss eine Abisolierlänge im Bereich von 5 bis 6 mm nötig. Dieses Produkt basiert auf der CAGE CLAMP®-Technologie. Der bewährte und wartungsfreie CAGE CLAMP® Universalanschluss ermöglicht den Anschluss aller Leiterarten mit einer Käfigzugfeder. Eine Vorbehandlung der Leiter, z.B. durch das Aufcrimpen von Aderendhülsen, ist nicht erforderlich. Die Maße betragen in Breite x Höhe x Tiefe (27,3 x 15,7 x 12,1) mm. Diese Leiterplattenklemme ist in Abhängigkeit von der Leiterart für Leiterquerschnitte von 0,08 mm² bis 0,5 mm² geeignet. Für die Oberfläche der Kontakte wurde Zinn eingesetzt. Für diese Leiterplattenklemme erfolgt die Betätigung per Betätigungswerkzeug. Die Verlotung der Leiterplattenklemme erfolgt mittels THT. Der Leiter wird zur Oberfläche im 30°-Winkel eingeführt.

Hinweise

Varianten:	Andere Polzahlen Andere Farben Farbig gemischte Klemmenleisten Direkte Bedruckung Weitere Varianten können über den WAGO Vertrieb angefragt oder ggfs. unter https://configurator.wago.com konfiguriert werden.
------------	---

Elektrische Daten

Bemessungsdaten gemäß IEC/EN 60664-1				Approbationsdaten gemäß UL 1059			
Überspannungskategorie	III	III	II	Use Group	B	C	D
Verschmutzungsgrad	3	2	2	Bemessungsspannung	150 V	-	-
Bemessungsspannung	63 V	160 V	320 V	Bemessungsstrom	4 A	-	-
Bemessungsstoßspannung	2,5 kV	2,5 kV	2,5 kV				
Bemessungsstrom	6 A	6 A	6 A				

Approbationsdaten gemäß CSA			
Use Group	B	C	D
Bemessungsspannung	150 V	-	-
Bemessungsstrom	4 A	-	-

Anschlussdaten

Klemmstellen	10	Anschluss 1	
Gesamte Anzahl der Potentiale	10	Anschluss technik	CAGE CLAMP®
Anzahl Anschlussstypen	1	Betätigungsart	Betätigungswerkzeug
Anzahl der Ebenen	1	Eindrähtiger Leiter	0,08 ... 0,5 mm ² / 28 ... 20 AWG
		Feindrähtiger Leiter	0,08 ... 0,5 mm ² / 28 ... 20 AWG
		Feindrähtiger Leiter; mit Aderendhülse mit Kunststoffkragen	0,25 mm ²
		Feindrähtiger Leiter; mit Aderendhülse ohne Kunststoffkragen	0,25 mm ²
		Hinweis (Leiterquerschnitt)	Leiteranschluss 0,75 mm ² / 18 AWG möglich, jedoch aufgrund des Isolationsdurchmessers nicht durchgängig.
		Abisolierlänge	5 ... 6 mm / 0.2 ... 0.24 inch
		Leiteranschlussrichtung zur Leiterplatte	30 °
		Polzahl	10

Geometrische Daten

Rastermaß	2,5 mm / 0.098 inch
Breite	27,3 mm / 1.075 inch
Höhe	15,7 mm / 0.618 inch
Höhe ab Oberfläche	11,7 mm / 0.461 inch
Tiefe	12,1 mm / 0.476 inch
Lötstiftlänge	4 mm
Lötstiftabmessungen	0,5 x 0,75 mm
Bohrlochdurchmesser mit Toleranz	1,1 (+0,1) mm

Leiterplattenkontaktierung	
Leiterplattenkontaktierung	THT
Lötstifanordnung	über die gesamte Klemmenleiste in Reihe
Anzahl der Lötstifte pro Potential	2

Werkstoffdaten	
Hinweis Werkstoffdaten	Informationen zu Materialangaben finden sie hier
Farbe	grau
Isolierstoffgruppe	I
Isolierwerkstoff Hauptgehäuse	Polyamid (PA66)
Brennbarkeitsklasse gemäß UL 94	V0
Klemmfederwerkstoff	Chrom-Nickel-Federstahl (CrNi)
Kontaktwerkstoff	Elektrolytkupfer (E _{Cu})
Kontaktoberfläche	Zinn
Brandlast	0,044 MJ
Gewicht	3,5 g

Umgebungsbedingungen	
Grenztemperaturbereich	-60 ... +105 °C

Kaufmännische Daten	
Produktgruppe	4 (GDS- und Durchführungsklemmen)
VPE (UVPE)	180 (45) St.
Verpackungsart	Karton
Ursprungsland	CH
GTIN	4045454049249
Zolltarifnummer	85369010000

Produktklassifikation	
UNSPSC	39121409
eCl@ss 10.0	27-44-04-01
eCl@ss 9.0	27-44-04-01
ETIM 9.0	EC002643
ETIM 8.0	EC002643
ECCN	NO US CLASSIFICATION

Environmental Product Compliance	
RoHS Compliance Status	Compliant, No Exemption

Zulassungen / Zertifikate

Allgemeine Zulassungen		
Zulassung	Norm	Zertifikatsname
CCA DEKRA Certification B.V.	EN 60998	NTR NL 6946
CCA DEKRA Certification B.V.	EN 60998	2153951.01
CCA DEKRA Certification B.V.	EN 60947-7-4	NTR NL 7786

Allgemeine Zulassungen		
CSA DEKRA Certification B.V.	C22.2	1465035
KEMA/KEUR DEKRA Certification B.V.	EN 60947-7-4	71-111040
UL UL International Germany GmbH	UL 1059	E45172

Konformitäts- und Herstellererklärungen

Zulassung	Norm	Zertifikatsname
EU-Declaration of Conformity WAGO GmbH & Co. KG	-	-
UK-Declaration of Conformity WAGO GmbH & Co. KG	-	-

Zulassungen für Schifffahrt



Zulassung	Norm	Zertifikatsname
ABS American Bureau of Shipping	-	24-0095975-PDA
DNV DNV GL SE	-	TAE000016Z
PRS Polski Rejestr Statków	-	TE/1095/880590/23

Downloads

Environmental Product Compliance

Compliance Search
Environmental Product Compliance 233-110 ↓

Dokumentation

Weitere Informationen			
Technischer Anhang	03.04.2019	pdf 3566.70 KB	↓

CAD/CAE-Daten

CAD Daten
2D/3D Modelle 233-110 ↓

CAE Daten
EPLAN Data Portal 233-110 ↓
ZUKEN Portal 233-110 ↓

PCB Design

Symbol and Footprint via SamacSys 233-110 ↓
Symbol and Footprint via Ultra Librarian 233-110 ↓

1 Passende Produkte

1.1 Optionales Zubehör

1.1.1 Aderendhülse

1.1.1.1 Aderendhülse



Art-Nr.: 216-301

Aderendhülse; Hülse für 0,25 mm² / AWG 24; mit Kunststoffkragen; galvanisch verzinkt; gelb



Art-Nr.: 216-321

Aderendhülse; Hülse für 0,25 mm² / AWG 24; mit Kunststoffkragen; galvanisch verzinkt; gelb



Art-Nr.: 216-151

Aderendhülse; Hülse für 0,25 mm² / AWG 24; ohne Kunststoffkragen; galvanisch verzinkt



Art-Nr.: 216-131

Aderendhülse; Hülse für 0,25 mm² / AWG 24; ohne Kunststoffkragen; galvanisch verzinkt; silberfarben

1.1.2 Beschriftung

1.1.2.1 Beschriftungsstreifen



Art-Nr.: 210-331/250-202

Beschriftungsstreifen; als Bogen DIN A4; bedruckt; 1-16 (400x); Streifenhöhe 2,3 mm; Streifenlänge 182 mm; Aufdruck waagrecht; Selbstklebend; weiß



Art-Nr.: 210-331/254-202

Beschriftungsstreifen; als Bogen DIN A4; bedruckt; 1-16 (400x); Streifenhöhe 2,3 mm; Streifenlänge 182 mm; Aufdruck waagrecht; Selbstklebend; weiß



Art-Nr.: 210-331/250-207

Beschriftungsstreifen; als Bogen DIN A4; bedruckt; 1-48 (100x); Streifenhöhe 2,3 mm; Streifenlänge 182 mm; Aufdruck waagrecht; Selbstklebend; weiß



Art-Nr.: 210-331/254-207

Beschriftungsstreifen; als Bogen DIN A4; bedruckt; 1-48 (100x); Streifenhöhe 2,3 mm; Streifenlänge 182 mm; Aufdruck waagrecht; Selbstklebend; weiß



Art-Nr.: 210-331/250-204

Beschriftungsstreifen; als Bogen DIN A4; bedruckt; 17-32 (400x); Streifenhöhe 2,3 mm; Streifenlänge 182 mm; Aufdruck waagrecht; Selbstklebend; weiß



Art-Nr.: 210-331/254-204

Beschriftungsstreifen; als Bogen DIN A4; bedruckt; 17-32 (400x); Streifenhöhe 2,3 mm; Streifenlänge 182 mm; Aufdruck waagrecht; Selbstklebend; weiß



Art-Nr.: 210-331/250-206

Beschriftungsstreifen; als Bogen DIN A4; bedruckt; 33-48 (400x); Streifenhöhe 2,3 mm; Streifenlänge 182 mm; Aufdruck waagrecht; Selbstklebend; weiß



Art-Nr.: 210-331/254-206

Beschriftungsstreifen; als Bogen DIN A4; bedruckt; 33-48 (400x); Streifenhöhe 2,3 mm; Streifenlänge 182 mm; Aufdruck waagrecht; Selbstklebend; weiß

1.1.3 Werkzeug

1.1.3.1 Betätigungswerkzeug



Art-Nr.: 233-332

Betätigungswerkzeug; aus Isolierwerkstoff; weiß



Art-Nr.: 233-335

Betätigungswerkzeug; grün



Art-Nr.: 233-331

Betätigungswerkzeug; isoliert; gelb



Art-Nr.: 210-719

Betätigungswerkzeug; Klinge 2,5 x 0,4 mm; mit teilisolierstem Schaft



Art-Nr.: 210-648

Betätigungswerkzeug; Klinge 2,5 x 0,4 mm; mit teilisolierstem Schaft; abgewinkelt; kurz

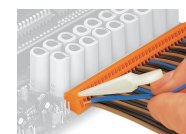
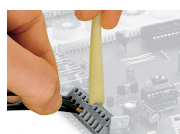
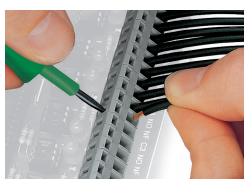


Art-Nr.: 210-647

Betätigungswerkzeug; Klinge 2,5 x 0,4 mm; mit teilisolierstem Schaft; mehrfarbig

Handhabungshinweise

Leiter anschließen



Leiter anschließen – mit Schraubendreher (Klingenbreite 3,5 mm). Betätigung und Leitereinführung aus gleicher Richtung.

Leiter anschließen – mit Schraubendreher (Klingenbreite 3,5 mm). Betätigung rechtwinklig zur Leitereinführung.

Leiter anschließen – mit Betätigungswerkzeug.

Die oben angebotenen Betätigungswerkzeuge eignen sich für die werkseitige Verdrahtung von Klemmenleisten und bieten gegenüber Schraubendrehern ein noch bequemerer Arbeiten.

Montieren



Hintereinander angeordnete Klemmenleisten sparen Platz – um das halbe Rastermaß versetzt angeordnet erleichtern sie die nachträgliche Verdrahtung der vorderen Reihe.

Montieren



Mischen von unterschiedlichen Rastermaßen

Beschriften



Optional: Kennzeichnung durch werkseitig direkte Bedruckung möglich



Optional: Kennzeichnung mit selbstklebenden Beschriftungsstreifen möglich