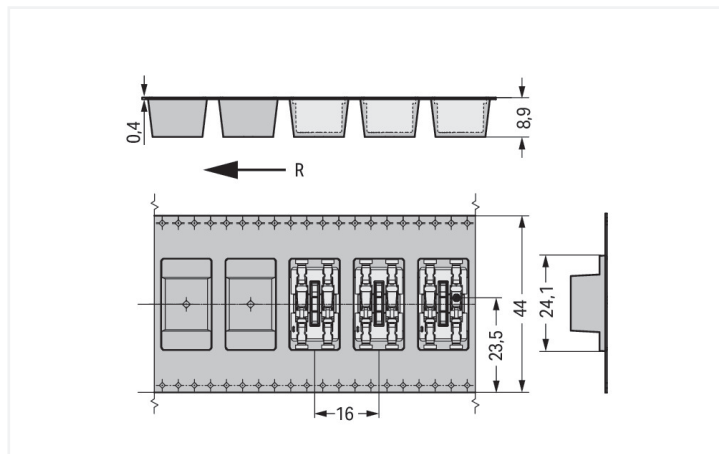
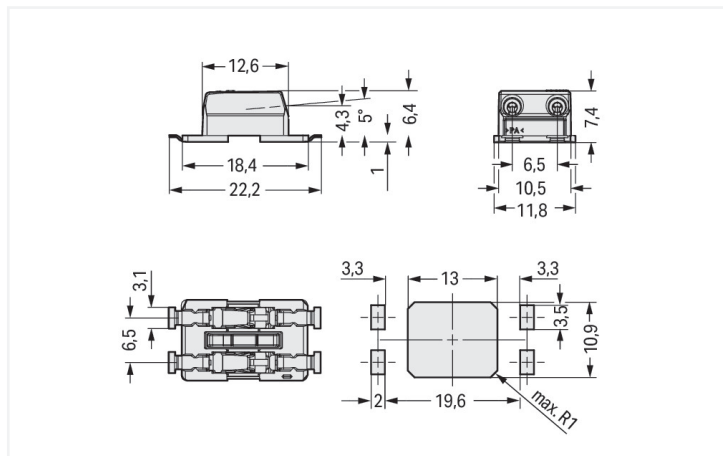


Farbe:  weiß



Abmessungen in mm  
R = Zuführungsrichtung



Abmessungen in mm

#### Leiterplattenklemme Serie 2070 mit Rastermaß 6,5 mm

Die Leiterplattenklemme hat die Artikelnummer 2070-452/998-406 und ermöglicht einen einfachen und zuverlässigen Anschluss. Mit unseren Leiterplattenklemmen erhalten Sie ein universelles Steckverbindersystem, das vielseitig verwendet werden kann: als Leiterplatten-Steckverbinder, als Durchführungssteckverbinder, als fliegende Steckverbindung für verschiedene Montagearten oder als Steckverbinder auf Reihenklemmen. Diese Leiterplattenklemme benötigt für den Leiteranschluss eine Abisolierlänge zwischen 8 und 10 mm. Bei diesem Produkt findet die Push-in CAGE CLAMP®-Technologie Verwendung. Push-in CAGE CLAMP® ist der wartungsfreie Universalanschluss für alle Leiterarten mit dem Zusatznutzen des direkten Steckens: Push-in. Starre Leiter sowie feindrähtige Leiter mit Aderendhülse können ohne Werkzeug direkt gesteckt werden. Eine Vorbehandlung der Leiter, z.B. durch das Aufcrimpen von Aderendhülsen, ist nicht erforderlich. Die Abmessungen sind in Breite x Höhe x Tiefe (11,8 x 7,45 x 22,2) mm. In Abhängigkeit von der Leiterart ist diese Leiterplattenklemme für Leiterquerschnitte von 0,2 mm<sup>2</sup> bis 0,75 mm<sup>2</sup> ausgelegt. Die Kontaktoberfläche ist aus Zinn. Für diese Leiterplattenklemme erfolgt die Betätigung per Betätigungswerkzeug. Die Verlötlung der SMD-Leiterplattenklemme erfolgt mittels Reflow-Lötverfahren. Eingeführt wird der Leiter im Winkel von 0° zur Platine.

#### Hinweise

##### Hinweis

Abhängig von den im Reflow-Prozess verwendeten Löttemperaturen und -zeiten können sich Farbabweichungen ergeben, die aber keinen Einfluss auf die Funktion haben.

##### Varianten:

Spulendurchmesser der Gurtverpackung 381 mm  
Weitere Varianten können über den WAGO Vertrieb angefragt oder ggfs. unter <https://configurator.wago.com> konfiguriert werden.

## Elektrische Daten

Bemessungsdaten	Elektrische Daten für Leiterplat- tentyp FR4		
Bemessungsdaten gemäß	IEC/EN 60664-1	IEC/EN 60664-1	IEC/EN 60664-1
Überspannungskategorie	III	III	II
Verschmutzungsgrad	3	2	2
Bemessungsspannung	320 V	320 V	630 V
Bemessungsstoßspannung	4 kV	4 kV	4 kV
Bemessungsstrom	9 A	9 A	9 A

Bemessungsdaten	Elektrische Daten für Metallkern- Leiterplatten		
Bemessungsdaten gemäß	IEC/EN 60664-1	IEC/EN 60664-1	IEC/EN 60664-1
Überspannungskategorie	III	III	II
Verschmutzungsgrad	3	2	2
Bemessungsspannung	200 V	320 V	500 V
Bemessungsstoßspannung	4 kV	4 kV	4 kV
Bemessungsstrom	9 A	9 A	9 A

## Bemessungsdaten

Approbationsdaten gemäß	UL 1977
Bemessungsspannung	600 V
Bemessungsstrom	9 A

## Anschlussdaten

Klemmstellen	2
Gesamte Anzahl der Potentiale	2
Anzahl Anschlusstypen	1
Anzahl der Ebenen	1

Anschluss 1	
Anschlusstechnik	Push-in CAGE CLAMP®
Betätigungsart	Betätigungswerkzeug
Eindrähtiger Leiter	0,2 ... 0,75 mm <sup>2</sup> / 24 ... 18 AWG
Feindrähtiger Leiter	0,2 ... 0,75 mm <sup>2</sup> / 24 ... 18 AWG
Abisolierlänge	8 ... 10 mm / 0.31 ... 0.39 inch
Leiteranschlussrichtung zur Leiterplatte	0°
Polzahl	2

## Geometrische Daten

Rastermaß	6,5 mm / 0.256 inch
Breite	11,8 mm / 0.465 inch
Höhe	7,45 mm / 0.293 inch
Tiefe	22,2 mm / 0.874 inch
Spulendurchmesser der Gurtverpackung	330 mm
Gurtbreite	44 mm
Leiterplattendicke max.	2,4 mm

## Mechanische Daten

Bauform	ohne Deckel
Montageart	Through-Board

## Leiterplattenkontaktierung

Leiterplattenkontaktierung	SMD
Lötstifanordnung	über die gesamte Klemmenleiste in Reihe
Anzahl der Lötstifte pro Potential	2

### Werkstoffdaten

Hinweis Werkstoffdaten	<a href="#">Informationen zu Materialangaben finden sie hier</a>
Farbe	weiß
Isolierstoffgruppe	I
Isolierwerkstoff Hauptgehäuse	Polyphthalamid (PPA GF)
Brennbarkeitsklasse gemäß UL 94	V0
Kontaktwerkstoff	Kupferlegierung
Kontaktoberfläche	Zinn
Brandlast	0 MJ
Gewicht	1,2 g

### Umgebungsbedingungen

Grenztemperaturbereich	-60 ... +105 °C
------------------------	-----------------

### Umweltprüfungen

Prüfspezifikation Bahnanwendungen – Fahrzeuge – elektronische Betriebsmittel	DIN EN 50155 (VDE 0115-200):2022-06
Prüfdurchführung Bahnanwendungen –Betriebsmittel von Bahnfahrzeugen– Prüfungen für Schwingen und Schocken	DIN EN 61373 (VDE 0115-0106):2011-04
Spektrum/Einbauort	Lebensdauerprüfung Kategorie 1, Klasse A/B
Funktionsprüfung mit rauschförmigen Schwingen	Prüfung nach Pkt. 8 der Norm bestanden
Frequenz	$f_1 = 5 \text{ Hz}$ bis $f_2 = 150 \text{ Hz}$
Beschleunigung	0,101g (höchster Prüfpegel bei allen Achsen verwendet)
Prüfdauer je Achse	10 Min.
Prüfrichtungen	X-, Y- und Z-Achse
Überwachung auf Kontaktstörungen/ Kontaktunterbrechungen	Bestanden
Spannungsfallmessung vor und nach jeder Achse	Bestanden
Simulierte Lebensdauerprüfung durch erhöhte Pegel des rauschförmigen Schwingens	Prüfung nach Pkt. 9 der Norm bestanden
Frequenz	$f_1 = 5 \text{ Hz}$ bis $f_2 = 150 \text{ Hz}$
Beschleunigung	0,572g (höchster Prüfpegel bei allen Achsen verwendet)
Prüfdauer je Achse	5 Std.
Prüfrichtungen	X-, Y- und Z-Achse
Erweiterter Prüfumfang: Überwachung auf Kontaktstörungen/Kontaktunterbrechungen	Bestanden
Erweiterter Prüfumfang: Spannungsfallmessung vor und nach jeder Achse	Bestanden
Schockprüfung	Prüfung nach Pkt. 10 der Norm bestanden
Schockform	Halbsinus
Beschleunigung	5g (höchster Prüfpegel bei allen Achsen verwendet)
Schockdauer	30 ms
Anzahl der Schocks Achse	3 pos. und 3 neg.
Prüfrichtungen	X-, Y- und Z-Achse
Erweiterter Prüfumfang: Überwachung auf Kontaktstörungen/Kontaktunterbrechungen	Bestanden
Erweiterter Prüfumfang: Spannungsfallmessung vor und nach jeder Achse	Bestanden
Schwing- und Schockbeanspruchung für Betriebsmittel von Bahnfahrzeugen	Bestanden

Kaufmännische Daten	
VPE (UVPE)	2385 (477) St.
Verpackungsart	Karton
Ursprungsland	CH
GTIN	4055143645171
Zolltarifnummer	85369010000

Produktklassifikation	
UNSPSC	39121409
eCl@ss 10.0	27-14-11-06
eCl@ss 9.0	27-14-11-06
ETIM 9.0	EC001284
ETIM 8.0	EC001284
ECCN	NO US CLASSIFICATION

Environmental Product Compliance	
RoHS Compliance Status	Compliant, No Exemption

### Zulassungen / Zertifikate

Allgemeine Zulassungen			Konformitäts- und Herstellererklärungen		
  					
Zulassung	Norm	Zertifikatsname	Zulassung	Norm	Zertifikatsname
CB DEKRA Certification B.V.	IEC 60998	NL-57652	EU-Declaration of Confor- mity WAGO GmbH & Co. KG	-	-
CB DEKRA Certification B.V.	EN 60998	NL-57653	Railway WAGO GmbH & Co. KG	-	Z00004398.000
KEMA/KEUR DEKRA Certification B.V.	EN 60998	71-107967	UK-Declaration of Confor- mity WAGO GmbH & Co. KG	-	-
KEMA/KEUR DEKRA Certification B.V.	EN 60947-7-4	71-107965			
UR Underwriters Laboratories Inc.	UL 1977	E45171			

### Downloads

Environmental Product Compliance	
Compliance Search	
Environmental Product Compliance 2070-452/998-406	↓

## Dokumentation

### Weitere Informationen

Technischer Anhang	03.04.2019	pdf 3566.70 KB	<a href="#">↓</a>
--------------------	------------	-------------------	-------------------

## CAD/CAE-Daten

### CAD Daten

2D/3D Modelle 2070-452/998-406	<a href="#">↓</a>
-----------------------------------	-------------------

### CAE Daten

ZUKEN Portal 2070-452/998-406	<a href="#">↓</a>
----------------------------------	-------------------

## PCB Design

Symbol and Footprint via SamacSys 2070-452/998-406	<a href="#">↓</a>
--	-------------------

Symbol and Footprint via Ultra Librarian 2070-452/998-406	<a href="#">↓</a>
---	-------------------

## 1 Passende Produkte

### 1.1 Optionales Zubehör

#### 1.1.1 Werkzeug

##### 1.1.1.1 Betätigungswerkzeug

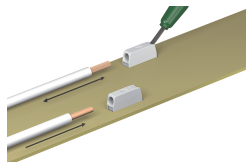


**Art-Nr.: 2070-400**

Betätigungswerkzeug; aus Isolierwerkstoff; grün

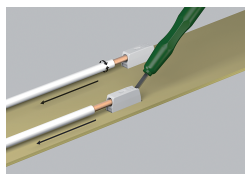
## Handhabungshinweise

### Leiter anschließen



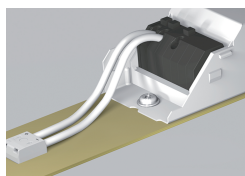
Feindrähtige Leiter anschließen und Leiter lösen mit Betätigungswerkzeug. Eindrängige Leiter können auch direkt gesteckt werden.

## Leiter lösen



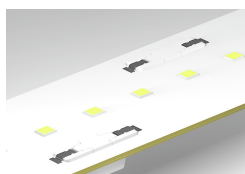
Eindrähtige Leiter lösen mit Betätigungswerkzeug oder durch Drehen und Ziehen.

## Montieren



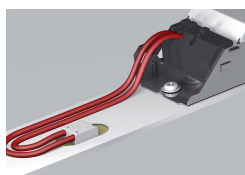
Die SMD-Leiterplattenklemmen der Serie 2070 ermöglichen die Verlagerung der Verdrahtung auf die Rückseite des Moduls.

## Anwendung



Die Varianten mit Deckel vereinfachen den Bestückungsprozess durch eine mittige Ansaugfläche und minimieren zusätzlich die Schattenbildung.

## Anwendung



Die Varianten mit Bedruckung ermöglichen eine eindeutige Polkennzeichnung auf der Rückseite des Moduls.