

Datenblatt | Artikelnummer: 233-106

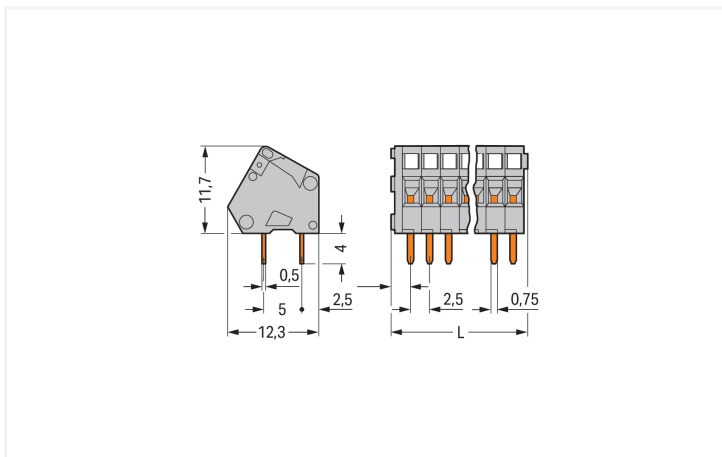
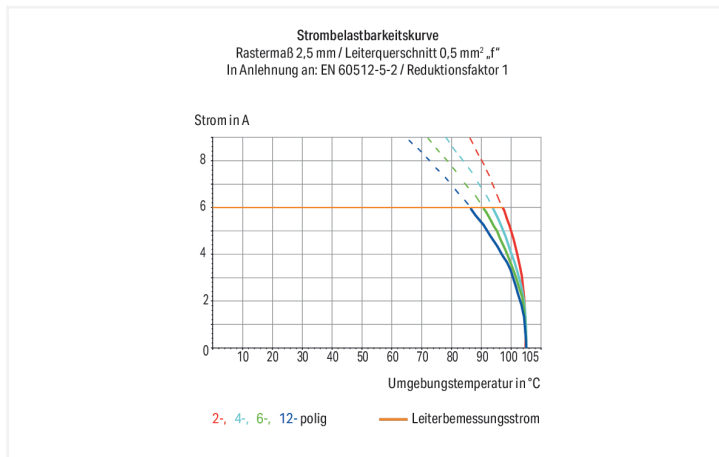
Leiterplattenklemme; 0,5 mm²; Rastermaß 2,5 mm; 6-polig; CAGE CLAMP®; grau

<https://www.wago.com/233-106>



Farbe: ■ grau

Abbildung ähnlich



Abmessungen in mm

$L = (\text{Polzahl} \times \text{Rastermaß}) + 2,3 \text{ mm}$

Leiterplattenklemme Serie 233 mit Betätigungswerkzeug

Die Leiterplattenklemme mit der Artikelnummer 233-106 ermöglicht einen einfachen und zuverlässigen Anschluss. Unsere Leiterplattenklemmen ermöglichen Ihnen die größtmögliche Flexibilität bei unterschiedlichen Montagearten. Für den Leiteranschluss werden bei dieser Leiterplattenklemme Abisolierlängen von 5 bis 6 mm benötigt. Dieses Produkt ist mit der CAGE CLAMP®-Technologie ausgestattet. Mit dem CAGE CLAMP® Universalanschluss steht Ihnen eine zuverlässige und wartungsfreie Anschlusstechnik zur Verfügung, um sämtliche Leiterarten mithilfe einer Käfigzugfeder anzuschließen. Es ist keine Vorbehandlung der Leiter notwendig, beispielsweise durch das Aufcrimpen von Aderendhülsen. In Breite x Höhe x Tiefe sind die Maße (17,3 x 15,7 x 12,1) mm. In Abhängigkeit von der Leiterart ist die Leiterplattenklemme für Leiterquerschnitte von 0,08 mm² bis 0,5 mm² gemacht. Die Kontaktoberfläche ist aus Zinn. Durch ein Betätigungswerkzeug wird diese Leiterplattenklemme betätigt. Die Verlotung der Leiterplattenklemme erfolgt mittels THT. Eingeführt wird der Leiter im 30 °-Winkel zur Platine.

Hinweise

Varianten:	Andere Polzahlen Andere Farben Farbig gemischte Klemmenleisten Direkte Bedruckung Weitere Varianten können über den WAGO Vertrieb angefragt oder ggfs. unter https://configurator.wago.com konfiguriert werden.
------------	---

Elektrische Daten

Bemessungsdaten gemäß IEC/EN 60664-1				Approbationsdaten gemäß UL 1059			
Überspannungskategorie	III	III	II	Use Group	B	C	D
Verschmutzungsgrad	3	2	2	Bemessungsspannung	150 V	-	-
Bemessungsspannung	63 V	160 V	320 V	Bemessungsstrom	4 A	-	-
Bemessungsstoßspannung	2,5 kV	2,5 kV	2,5 kV				
Bemessungsstrom	6 A	6 A	6 A				

Approbationsdaten gemäß CSA			
Use Group	B	C	D
Bemessungsspannung	150 V	-	-
Bemessungsstrom	4 A	-	-

Anschlussdaten

Klemmstellen	6	Anschluss 1	
Gesamte Anzahl der Potentiale	6	Anschluss technik	CAGE CLAMP®
Anzahl Anschlussstypen	1	Betätigungsart	Betätigungswerkzeug
Anzahl der Ebenen	1	Eindrähtiger Leiter	0,08 ... 0,5 mm ² / 28 ... 20 AWG
		Feindrähtiger Leiter	0,08 ... 0,5 mm ² / 28 ... 20 AWG
		Feindrähtiger Leiter; mit Aderendhülse mit Kunststoffkragen	0,25 mm ²
		Feindrähtiger Leiter; mit Aderendhülse ohne Kunststoffkragen	0,25 mm ²
		Hinweis (Leiterquerschnitt)	Leiteranschluss 0,75 mm ² / 18 AWG möglich, jedoch aufgrund des Isolationsdurchmessers nicht durchgängig.
		Abisolierlänge	5 ... 6 mm / 0.2 ... 0.24 inch
		Leiteranschlussrichtung zur Leiterplatte	30 °
		Polzahl	6

Geometrische Daten

Rastermaß	2,5 mm / 0.098 inch
Breite	17,3 mm / 0.681 inch
Höhe	15,7 mm / 0.618 inch
Höhe ab Oberfläche	11,7 mm / 0.461 inch
Tiefe	12,1 mm / 0.476 inch
Lötstiftlänge	4 mm
Lötstiftabmessungen	0,5 x 0,75 mm
Bohrlochdurchmesser mit Toleranz	1,1 (+0,1) mm

Leiterplattenkontaktierung	
Leiterplattenkontaktierung	THT
Lötstifanordnung	über die gesamte Klemmenleiste in Reihe
Anzahl der Lötstifte pro Potential	2

Werkstoffdaten	
Hinweis Werkstoffdaten	Informationen zu Materialangaben finden sie hier
Farbe	grau
Isolierstoffgruppe	I
Isolierwerkstoff Hauptgehäuse	Polyamid (PA66)
Brennbarkeitsklasse gemäß UL 94	V0
Klemmfederwerkstoff	Chrom-Nickel-Federstahl (CrNi)
Kontaktwerkstoff	Elektrolytkupfer (E _{Cu})
Kontaktoberfläche	Zinn
Brandlast	0,028 MJ
Gewicht	2,1 g

Umgebungsbedingungen	
Grenztemperaturbereich	-60 ... +105 °C

Kaufmännische Daten	
Produktgruppe	4 (GDS- und Durchführungsklemmen)
VPE (UVPE)	280 (70) St.
Verpackungsart	Karton
Ursprungsland	CH
GTIN	4045454049188
Zolltarifnummer	85369010000

Produktklassifikation	
UNSPSC	39121409
eCl@ss 10.0	27-44-04-01
eCl@ss 9.0	27-44-04-01
ETIM 9.0	EC002643
ETIM 8.0	EC002643
ECCN	NO US CLASSIFICATION

Environmental Product Compliance	
RoHS Compliance Status	Compliant, No Exemption

Zulassungen / Zertifikate														
Allgemeine Zulassungen														
Zulassung	Norm	Zertifikatsname												
CCA DEKRA Certification B.V.	EN 60998	NTR NL 6946												
CCA DEKRA Certification B.V.	EN 60998	2153951.01												
CCA DEKRA Certification B.V.	EN 60947-7-4	NTR NL 7786												
<table border="1"> <thead> <tr> <th colspan="3">Allgemeine Zulassungen</th> </tr> </thead> <tbody> <tr> <td>CSA DEKRA Certification B.V.</td> <td>C22.2</td> <td>1465035</td> </tr> <tr> <td>KEMA/KEUR DEKRA Certification B.V.</td> <td>EN 60947-7-4</td> <td>71-111040</td> </tr> <tr> <td>UL UL International Germany GmbH</td> <td>UL 1059</td> <td>E45172</td> </tr> </tbody> </table>			Allgemeine Zulassungen			CSA DEKRA Certification B.V.	C22.2	1465035	KEMA/KEUR DEKRA Certification B.V.	EN 60947-7-4	71-111040	UL UL International Germany GmbH	UL 1059	E45172
Allgemeine Zulassungen														
CSA DEKRA Certification B.V.	C22.2	1465035												
KEMA/KEUR DEKRA Certification B.V.	EN 60947-7-4	71-111040												
UL UL International Germany GmbH	UL 1059	E45172												

Konformitäts- und Herstellererklärungen

Zulassung	Norm	Zertifikatsname
EU-Declaration of Conformity WAGO GmbH & Co. KG	-	-
UK-Declaration of Conformity WAGO GmbH & Co. KG	-	-

Zulassungen für Schifffahrt



Zulassung	Norm	Zertifikatsname
ABS American Bureau of Shipping	-	24-0095975-PDA
DNV DNV GL SE	-	TAE000016Z
PRS Polski Rejestr Statków	-	TE/1095/880590/23

Downloads

Environmental Product Compliance

Compliance Search
Environmental Product Compliance 233-106 ↓

Dokumentation

Weitere Informationen			
Technischer Anhang	03.04.2019	pdf 3566.70 KB	↓

CAD/CAE-Daten

CAD Daten
2D/3D Modelle 233-106 ↓

CAE Daten
EPLAN Data Portal 233-106 ↓
ZUKEN Portal 233-106 ↓

PCB Design

Symbol and Footprint via SamacSys 233-106 ↓
Symbol and Footprint via Ultra Librarian 233-106 ↓

1 Passende Produkte

1.1 Optionales Zubehör

1.1.1 Aderendhülse

1.1.1.1 Aderendhülse



Art-Nr.: 216-301

Aderendhülse; Hülse für 0,25 mm² / AWG 24; mit Kunststoffkragen; galvanisch verzinkt; gelb



Art-Nr.: 216-321

Aderendhülse; Hülse für 0,25 mm² / AWG 24; mit Kunststoffkragen; galvanisch verzinkt; gelb



Art-Nr.: 216-151

Aderendhülse; Hülse für 0,25 mm² / AWG 24; ohne Kunststoffkragen; galvanisch verzinkt



Art-Nr.: 216-131

Aderendhülse; Hülse für 0,25 mm² / AWG 24; ohne Kunststoffkragen; galvanisch verzinkt; silberfarben

1.1.2 Beschriftung

1.1.2.1 Beschriftungsstreifen



Art-Nr.: 210-331/250-202

Beschriftungsstreifen; als Bogen DIN A4; bedruckt; 1-16 (400x); Streifenhöhe 2,3 mm; Streifenlänge 182 mm; Aufdruck waagrecht; Selbstklebend; weiß



Art-Nr.: 210-331/254-202

Beschriftungsstreifen; als Bogen DIN A4; bedruckt; 1-16 (400x); Streifenhöhe 2,3 mm; Streifenlänge 182 mm; Aufdruck waagrecht; Selbstklebend; weiß



Art-Nr.: 210-331/250-207

Beschriftungsstreifen; als Bogen DIN A4; bedruckt; 1-48 (100x); Streifenhöhe 2,3 mm; Streifenlänge 182 mm; Aufdruck waagrecht; Selbstklebend; weiß



Art-Nr.: 210-331/254-207

Beschriftungsstreifen; als Bogen DIN A4; bedruckt; 1-48 (100x); Streifenhöhe 2,3 mm; Streifenlänge 182 mm; Aufdruck waagrecht; Selbstklebend; weiß



Art-Nr.: 210-331/250-204

Beschriftungsstreifen; als Bogen DIN A4; bedruckt; 17-32 (400x); Streifenhöhe 2,3 mm; Streifenlänge 182 mm; Aufdruck waagrecht; Selbstklebend; weiß



Art-Nr.: 210-331/254-204

Beschriftungsstreifen; als Bogen DIN A4; bedruckt; 17-32 (400x); Streifenhöhe 2,3 mm; Streifenlänge 182 mm; Aufdruck waagrecht; Selbstklebend; weiß



Art-Nr.: 210-331/250-206

Beschriftungsstreifen; als Bogen DIN A4; bedruckt; 33-48 (400x); Streifenhöhe 2,3 mm; Streifenlänge 182 mm; Aufdruck waagrecht; Selbstklebend; weiß



Art-Nr.: 210-331/254-206

Beschriftungsstreifen; als Bogen DIN A4; bedruckt; 33-48 (400x); Streifenhöhe 2,3 mm; Streifenlänge 182 mm; Aufdruck waagrecht; Selbstklebend; weiß

1.1.3 Werkzeug

1.1.3.1 Betätigungswerkzeug



Art-Nr.: 233-332

Betätigungswerkzeug; aus Isolierwerkstoff; weiß



Art-Nr.: 233-335

Betätigungswerkzeug; grün



Art-Nr.: 233-331

Betätigungswerkzeug; isoliert; gelb



Art-Nr.: 210-719

Betätigungswerkzeug; Klinge 2,5 x 0,4 mm; mit teilisolierstem Schaft



Art-Nr.: 210-648

Betätigungswerkzeug; Klinge 2,5 x 0,4 mm; mit teilisolierstem Schaft; abgewinkelt; kurz



Art-Nr.: 210-647

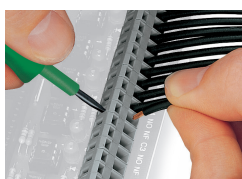
Betätigungswerkzeug; Klinge 2,5 x 0,4 mm; mit teilisolierstem Schaft; mehrfarbig

Handhabungshinweise

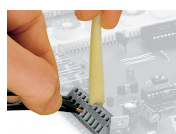
Leiter anschließen



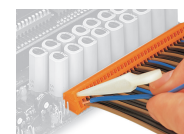
Leiter anschließen – mit Schraubendreher (Klingenbreite 3,5 mm). Betätigung und Leitereinführung aus gleicher Richtung.



Leiter anschließen – mit Schraubendreher (Klingenbreite 3,5 mm). Betätigung rechtwinklig zur Leitereinführung.



Leiter anschließen – mit Betätigungswerkzeug.



Die oben angebotenen Betätigungswerkzeuge eignen sich für die werkseitige Verdrahtung von Klemmenleisten und bieten gegenüber Schraubendrehern ein noch bequemerer Arbeiten.

Montieren



Hintereinander angeordnete Klemmenleisten sparen Platz – um das halbe Rastermaß versetzt angeordnet erleichtern sie die nachträgliche Verdrahtung der vorderen Reihe.

Montieren



Mischen von unterschiedlichen Rastermaßen

Beschriften



Optional: Kennzeichnung durch werkseitig direkte Bedruckung möglich



Optional: Kennzeichnung mit selbstklebenden Beschriftungsstreifen möglich