



### Highlights

2- bis 8-polig

Steckrichtung parallel zur Leiterplatte

Rastermaß 5.0 mm

Seitlich offen

Reflowlöten

Automatische Bestückung (Tape on Reel)

THR

Pinlänge 2.6 mm

Pinlänge 3.5 mm auch verfügbar

### Anschlussquerschnitte

Eindrätig (starr) min -

Eindrätig (starr) max -

Feindrätig (flexibel) min -

Feindrätig (flexibel) max -

Feindrätig (mit Aderendhülse) min -

Feindrätig (mit Aderendhülse) max -

### Maße

Bohrlochdurchmesser 1.4 mm

### Werkstoffe

Kontaktstift Kupferlegierung

### Isolierstoff

Material PPA

Brennbarkeitsklasse UL 94 V-0

### Temperaturen

Arbeitstemperatur -40 °C (ohne mech. Belastung) - 105 °C

Lagertemperatur -40 °C - 105 °C

### Wellenlötverfahren

Löttemperatur, empfohlen 260 °C

Peaklötdauer, empfohlen 3-4 s



**Technische Daten // STL950/...-5.0-H-P2.6-BK-HT**

Rastermaß 5.0 mm

**Reflowprozess**

Löttemperatur, empfohlen 217 - 245 °C

Peaklötdauer, empfohlen 60 s

**Farben**

SCHWARZ, RAL 9011

Farben nach RAL, Farbabweichungen sind produktionsbedingt.

**Zulassungsdaten**

UseGroup	B	C	D	
Nennspannung	300 V	150 V	300 V	250 V
Nennstrom	15 A	15 A	10 A	12 A
Überspannungskategorie				III
Prüfspannung	1.60 kV	1.30 kV	1.60 kV	4.0 kV
Verschmutzungsgrad				3

**Passende Gegenstücke (Rastermaß 5.0 mm)**

**Anschlussklemmen**

AK950	AK955	AK1100	AK1110	AK1200	AK3950	AK4951
-------	-------	--------	--------	--------	--------	--------

Bei Kombination von Steckverbindern mit unterschiedlichen Zulassungsdaten ist der geringere Wert gültig.

**Gurtung**

Polzahl	Spulendurchmesser (RD /")	Gurtbreite (R/mm)	Pitchmaß (RP/mm)	Stück   Spule (PCS)
2	13	32	16	330
3	13	32	16	330
4	13	56	16	330
5	13	56	16	330
6	13	56	16	330
7	13	56	16	330
8	13	56	16	330

**Zubehör**

Abbildung	Bezeichnung	Artikelnummer
	Kodierstern CS2-5.0/5.08-LICHTGRAU-HT	Art.-Nr. 50000000028



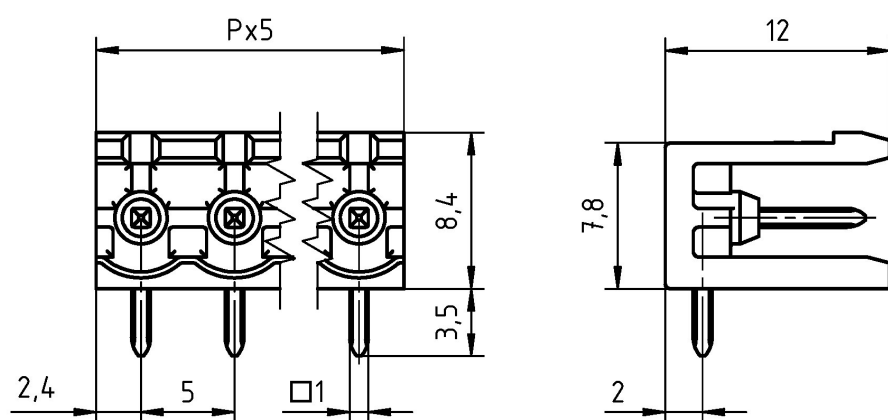
Technische Daten // **STL950/...-5.0-H-P2.6-BK-HT**

Rastermaß 5.0 mm

Bestelldaten (Rastermaß 5.0 mm)

Polzahl	Breite (mm)	Artikelbezeichnung	Artikelnummer	VPE
2	10.00	STL950/2-5.0-H-P2.6-BK-HT	50950025317R	330
3	15.00	STL950/3-5.0-H-P2.6-BK-HT	50950035317R	330
4	20.00	STL950/4-5.0-H-P2.6-BK-HT	50950045317R	330
5	25.00	STL950/5-5.0-H-P2.6-BK-HT	50950055317R	330
6	30.00	STL950/6-5.0-H-P2.6-BK-HT	50950065317R	330
7	35.00	STL950/7-5.0-H-P2.6-BK-HT	50950075317R	330
8	40.00	STL950/8-5.0-H-P2.6-BK-HT	50950085317R	330

Technische Zeichnung





Technische Daten // **STL950/...5.0-H-P2.6-BK-HT**

