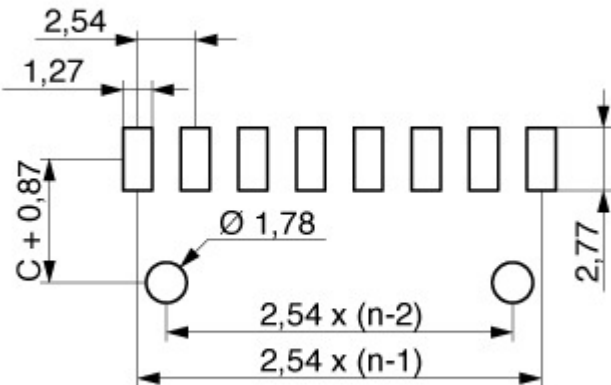
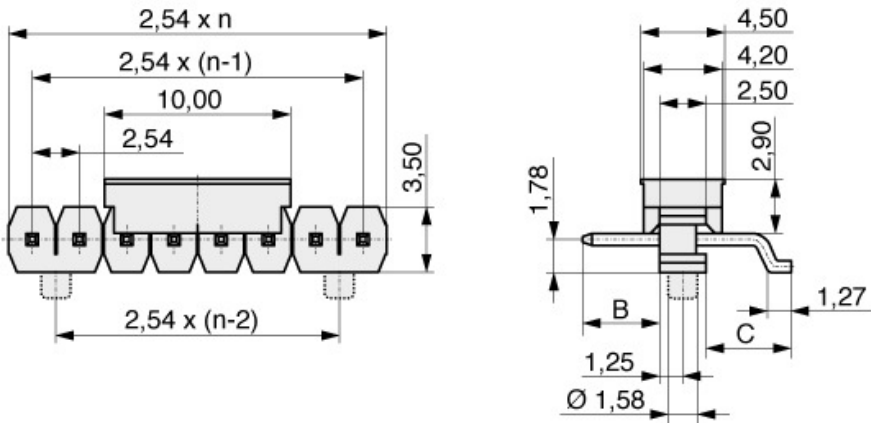


Raster (mm)	2,54
Polzahl	8
Buchse / Stift	Stift
Kodierung	nein
Verriegelung	Nein
Material Kontakt	Kupferlegierung
Veredelung Kontakt	Au
Isoliermaterial	Thermoplast UL94V-0
Bemessungsstrom IEC	3,0 A
Nennspannung	250 V RMS / V DC
Durchschlagsspannung	500 V RMS für 1 Minute
Betriebstemperatur	-40°C bis +105°C
Max.-Prozesstemperatur	260°C für 10 Sekunden
Leiterplattenanschluß	▬ SMD Gull Wing
Ausrichtung zu PCB	▬ Parallel
Kontaktreihen	1
Montagekappen	Ohne Bestückungshilfe
Positionierpin	Ohne Positionierpin
Verpackung	Stange
A	12,91
B	5,84
C	4,57





binder mpe GmbH  
Schäfflerstraße 13  
87629 Füssen/Germany

Telefon: +49 (0) 83 62 / 91 56-0  
E-Mail: [info@mpe-connector.de](mailto:info@mpe-connector.de)

Erstellungsdatum: **02.12.2025**, Internet: <https://www.mpe-connector.de/de/produkte/stiftleisten/stiftleiste-smd-abgewinkelt-254-mm/334-1#334-1-008-0-F-RT0-1291>