

Datenblatt | Artikelnummer: 233-108

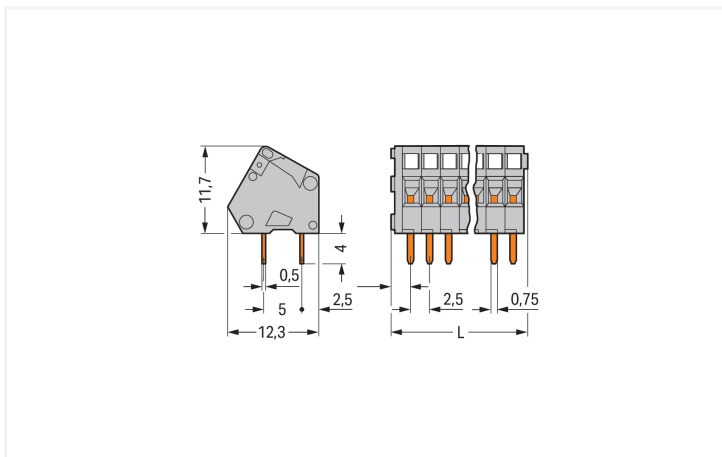
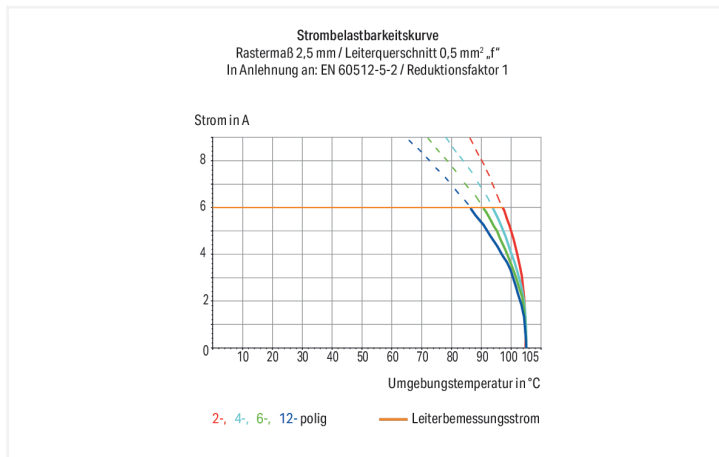
Leiterplattenklemme; 0,5 mm²; Rastermaß 2,5 mm; 8-polig; CAGE CLAMP®; grau

<https://www.wago.com/233-108>



Farbe: ■ grau

Abbildung ähnlich



Abmessungen in mm

$L = (\text{Polzahl} \times \text{Rastermaß}) + 2,3 \text{ mm}$

Leiterplattenklemme Serie 233 mit Rastermaß 2,5 mm

Die Leiterplattenklemme hat die Artikelnummer 233-108 und ermöglicht eine schnelle und sichere Verdrahtung. Mit unseren Leiterplattenklemmen bekommen Sie ein ganzheitliches Steckverbindersystem, das vielseitig Verwendung finden kann: als Leiterplatten-Steckverbinder, als Durchführungssteckverbinder, als fliegende Steckverbindung für verschiedene Montagearten oder als Steckverbinder auf Reihenklemmen. Bei dieser Leiterplattenklemme ist für den Leiteranschluss eine Abisolierlänge im Bereich von 5 bis 6 mm nötig. Bei diesem Produkt kommt die CAGE CLAMP®-Technologie zum Tragen. Der zuverlässige und wartungsfreie CAGE CLAMP® Universalanschluss bietet die Möglichkeit, alle Arten von Leitern mit einer Käfigzugfeder anzuschließen, ohne, dass eine Vorbehandlung der Leiter erforderlich ist. Das Aufcrimpen von Aderendhülsen kann somit entfallen. In Breite x Höhe x Tiefe sind die Maße (22,3 x 15,7 x 12,1) mm. In Abhängigkeit von der Leiterart ist die Leiterplattenklemme für Leiterquerschnitte von 0,08 mm² bis 0,5 mm² ausgelegt. Für die Oberfläche der Kontakte wurde Zinn eingesetzt. Durch ein Betätigungswerkzeug wird diese Leiterplattenklemme betätigt. Die Verlötung der Leiterplattenklemme erfolgt mittels THT. Eingeführt wird der Leiter im Winkel von 30 ° zur Platine.

Hinweise

Varianten:	Andere Polzahlen Andere Farben Farbig gemischte Klemmenleisten Direkte Bedruckung Weitere Varianten können über den WAGO Vertrieb angefragt oder ggfs. unter https://configurator.wago.com konfiguriert werden.
------------	---

Elektrische Daten

Bemessungsdaten gemäß IEC/EN 60664-1				Approbationsdaten gemäß UL 1059			
Überspannungskategorie	III	III	II	Use Group	B	C	D
Verschmutzungsgrad	3	2	2	Bemessungsspannung	150 V	-	-
Bemessungsspannung	63 V	160 V	320 V	Bemessungsstrom	4 A	-	-
Bemessungsstoßspannung	2,5 kV	2,5 kV	2,5 kV				
Bemessungsstrom	6 A	6 A	6 A				

Approbationsdaten gemäß CSA			
Use Group	B	C	D
Bemessungsspannung	150 V	-	-
Bemessungsstrom	4 A	-	-

Anschlussdaten

Klemmstellen	8	Anschluss 1	
Gesamte Anzahl der Potentiale	8	Anschluss technik	CAGE CLAMP®
Anzahl Anschlussstypen	1	Betätigungsart	Betätigungswerkzeug
Anzahl der Ebenen	1	Eindrähtiger Leiter	0,08 ... 0,5 mm ² / 28 ... 20 AWG
		Feindrähtiger Leiter	0,08 ... 0,5 mm ² / 28 ... 20 AWG
		Feindrähtiger Leiter; mit Aderendhülse mit Kunststoffkragen	0,25 mm ²
		Feindrähtiger Leiter; mit Aderendhülse ohne Kunststoffkragen	0,25 mm ²
		Hinweis (Leiterquerschnitt)	Leiteranschluss 0,75 mm ² / 18 AWG möglich, jedoch aufgrund des Isolationsdurchmessers nicht durchgängig.
		Abisolierlänge	5 ... 6 mm / 0.2 ... 0.24 inch
		Leiteranschlussrichtung zur Leiterplatte	30 °
		Polzahl	8

Geometrische Daten

Rastermaß	2,5 mm / 0.098 inch
Breite	22,3 mm / 0.878 inch
Höhe	15,7 mm / 0.618 inch
Höhe ab Oberfläche	11,7 mm / 0.461 inch
Tiefe	12,1 mm / 0.476 inch
Lötstiftlänge	4 mm
Lötstiftabmessungen	0,5 x 0,75 mm
Bohrlochdurchmesser mit Toleranz	1,1 (+0,1) mm

Leiterplattenkontaktierung

Leiterplattenkontaktierung	THT
Lötstifanordnung	über die gesamte Klemmenleiste in Reihe
Anzahl der Lötstifte pro Potential	2

Werkstoffdaten

Hinweis Werkstoffdaten	Informationen zu Materialangaben finden sie hier
Farbe	grau
Isolierstoffgruppe	I
Isolierwerkstoff Hauptgehäuse	Polyamid (PA66)
Brennbarkeitsklasse gemäß UL 94	V0
Klemmfederwerkstoff	Chrom-Nickel-Federstahl (CrNi)
Kontaktwerkstoff	Elektrolytkupfer (E _{Cu})
Kontaktoberfläche	Zinn
Brandlast	0,036 MJ
Gewicht	2,8 g

Umgebungsbedingungen

Grenztemperaturbereich	-60 ... +105 °C
------------------------	-----------------

Kaufmännische Daten

Produktgruppe	4 (GDS- und Durchführungsklemmen)
VPE (UVPE)	220 (55) St.
Verpackungsart	Karton
Ursprungsland	CH
GTIN	4045454049201
Zolltarifnummer	85369010000

Produktklassifikation

UNSPSC	39121409
eCl@ss 10.0	27-44-04-01
eCl@ss 9.0	27-44-04-01
ETIM 9.0	EC002643
ETIM 8.0	EC002643
ECCN	NO US CLASSIFICATION

Environmental Product Compliance

RoHS Compliance Status	Compliant, No Exemption
------------------------	-------------------------

Zulassungen / Zertifikate

Allgemeine Zulassungen			Allgemeine Zulassungen		
			CSA	C22.2	1465035
			DEKRA Certification B.V.		
			KEMA/KEUR	EN 60947-7-4	71-111040
			DEKRA Certification B.V.		
			UL	UL 1059	E45172
			UL International Germany GmbH		
Zulassung	Norm	Zertifikatsname			
CCA DEKRA Certification B.V.	EN 60998	NTR NL 6946			
CCA DEKRA Certification B.V.	EN 60998	2153951.01			
CCA DEKRA Certification B.V.	EN 60947-7-4	NTR NL 7786			

Konformitäts- und Herstellererklärungen

Zulassung	Norm	Zertifikatsname
EU-Declaration of Conformity WAGO GmbH & Co. KG	-	-
UK-Declaration of Conformity WAGO GmbH & Co. KG	-	-

Zulassungen für Schifffahrt



Zulassung	Norm	Zertifikatsname
ABS American Bureau of Shipping	-	24-0095975-PDA
DNV DNV GL SE	-	TAE000016Z
PRS Polski Rejestr Statków	-	TE/1095/880590/23

Downloads

Environmental Product Compliance

Compliance Search	
Environmental Product Compliance 233-108	↓

Dokumentation

Weitere Informationen			
Technischer Anhang	03.04.2019	pdf 3566.70 KB	↓

CAD/CAE-Daten

CAD Daten	
2D/3D Modelle 233-108	↓

CAE Daten	
EPLAN Data Portal 233-108	↓
ZUKEN Portal 233-108	↓

PCB Design

Symbol and Footprint via SamacSys 233-108	↓
Symbol and Footprint via Ultra Librarian 233-108	↓

1 Passende Produkte

1.1 Optionales Zubehör

1.1.1 Aderendhülse

1.1.1.1 Aderendhülse



Art-Nr.: 216-301

Aderendhülse; Hülse für 0,25 mm² / AWG 24; mit Kunststoffkragen; galvanisch verzinkt; gelb



Art-Nr.: 216-321

Aderendhülse; Hülse für 0,25 mm² / AWG 24; mit Kunststoffkragen; galvanisch verzinkt; gelb



Art-Nr.: 216-151

Aderendhülse; Hülse für 0,25 mm² / AWG 24; ohne Kunststoffkragen; galvanisch verzinkt



Art-Nr.: 216-131

Aderendhülse; Hülse für 0,25 mm² / AWG 24; ohne Kunststoffkragen; galvanisch verzinkt; silberfarben

1.1.2 Beschriftung

1.1.2.1 Beschriftungsstreifen



Art-Nr.: 210-331/250-202

Beschriftungsstreifen; als Bogen DIN A4; bedruckt; 1-16 (400x); Streifenhöhe 2,3 mm; Streifenlänge 182 mm; Aufdruck waagrecht; Selbstklebend; weiß



Art-Nr.: 210-331/254-202

Beschriftungsstreifen; als Bogen DIN A4; bedruckt; 1-16 (400x); Streifenhöhe 2,3 mm; Streifenlänge 182 mm; Aufdruck waagrecht; Selbstklebend; weiß



Art-Nr.: 210-331/250-207

Beschriftungsstreifen; als Bogen DIN A4; bedruckt; 1-48 (100x); Streifenhöhe 2,3 mm; Streifenlänge 182 mm; Aufdruck waagrecht; Selbstklebend; weiß



Art-Nr.: 210-331/254-207

Beschriftungsstreifen; als Bogen DIN A4; bedruckt; 1-48 (100x); Streifenhöhe 2,3 mm; Streifenlänge 182 mm; Aufdruck waagrecht; Selbstklebend; weiß



Art-Nr.: 210-331/250-204

Beschriftungsstreifen; als Bogen DIN A4; bedruckt; 17-32 (400x); Streifenhöhe 2,3 mm; Streifenlänge 182 mm; Aufdruck waagrecht; Selbstklebend; weiß



Art-Nr.: 210-331/254-204

Beschriftungsstreifen; als Bogen DIN A4; bedruckt; 17-32 (400x); Streifenhöhe 2,3 mm; Streifenlänge 182 mm; Aufdruck waagrecht; Selbstklebend; weiß



Art-Nr.: 210-331/250-206

Beschriftungsstreifen; als Bogen DIN A4; bedruckt; 33-48 (400x); Streifenhöhe 2,3 mm; Streifenlänge 182 mm; Aufdruck waagrecht; Selbstklebend; weiß



Art-Nr.: 210-331/254-206

Beschriftungsstreifen; als Bogen DIN A4; bedruckt; 33-48 (400x); Streifenhöhe 2,3 mm; Streifenlänge 182 mm; Aufdruck waagrecht; Selbstklebend; weiß

1.1.3 Werkzeug

1.1.3.1 Betätigungswerkzeug



Art-Nr.: 233-332

Betätigungswerkzeug; aus Isolierwerkstoff; weiß



Art-Nr.: 233-335

Betätigungswerkzeug; grün



Art-Nr.: 233-331

Betätigungswerkzeug; isoliert; gelb



Art-Nr.: 210-719

Betätigungswerkzeug; Klinge 2,5 x 0,4 mm; mit teilisoliertem Schaft



Art-Nr.: 210-648

Betätigungswerkzeug; Klinge 2,5 x 0,4 mm; mit teilisoliertem Schaft; abgewinkelt; kurz



Art-Nr.: 210-647

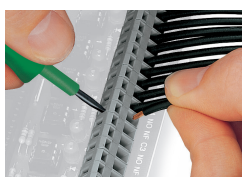
Betätigungswerkzeug; Klinge 2,5 x 0,4 mm; mit teilisoliertem Schaft; mehrfarbig

Handhabungshinweise

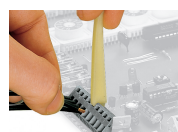
Leiter anschließen



Leiter anschließen – mit Schraubendreher (Klingenbreite 3,5 mm). Betätigung und Leitereinführung aus gleicher Richtung.



Leiter anschließen – mit Schraubendreher (Klingenbreite 3,5 mm). Betätigung rechtwinklig zur Leitereinführung.



Leiter anschließen – mit Betätigungswerkzeug.



Die oben angebotenen Betätigungswerkzeuge eignen sich für die werkseitige Verdrahtung von Klemmenleisten und bieten gegenüber Schraubendrehern ein noch bequemeres Arbeiten.

Montieren



Hintereinander angeordnete Klemmenleisten sparen Platz – um das halbe Rastermaß versetzt angeordnet erleichtern sie die nachträgliche Verdrahtung der vorderen Reihe.

Montieren



Mischen von unterschiedlichen Rastermaßen

Beschriften



Optional: Kennzeichnung durch werkseitig direkte Bedruckung möglich



Optional: Kennzeichnung mit selbstklebenden Beschriftungsstreifen möglich