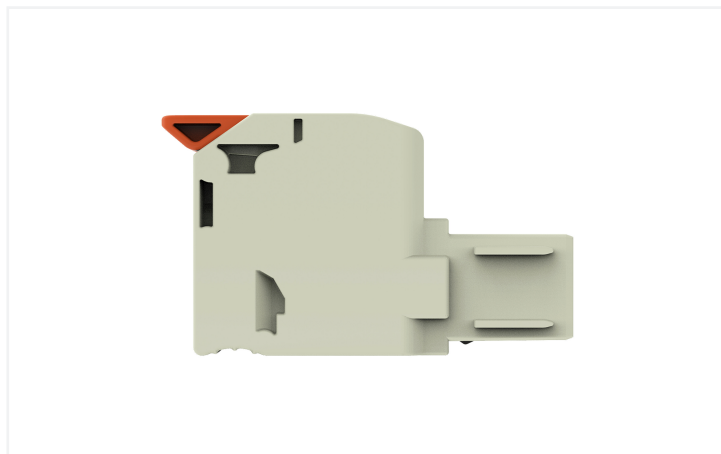


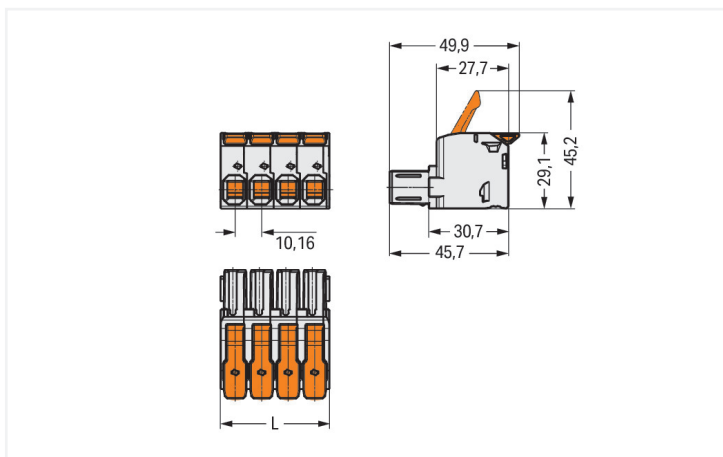
Datenblatt | Artikelnummer: 832-1104

1-Leiter-Federleiste; Hebel; Push-in CAGE CLAMP®; 16 mm²; Rastermaß 10,16 mm; 4-polig; 100% fehlsteckgeschützt; versilberte Kontakte; 16,00 mm²; lichtgrau

<https://www.wago.com/832-1104>

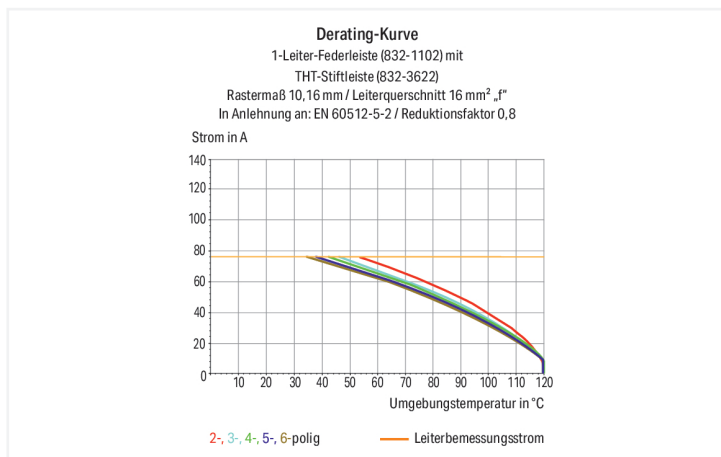


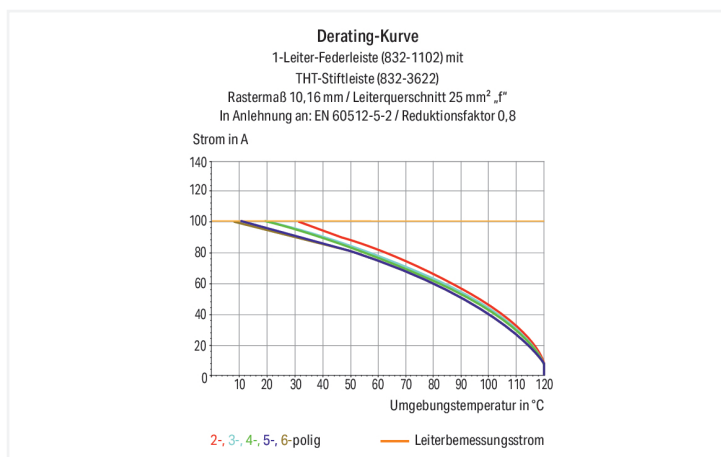
Farbe: ■ lichtgrau



Abmessungen in mm

L = Polzahl x Rastermaß + 1,3 mm





Federleiste/Buchse Serie 832 mit Rastermaß 10,16 mm

Die Federleiste/Buchse mit der Artikelnummer 832-1104 bietet eine reibungslose Elektroinstallation. Mit unseren Leiterplatten-Steckverbindern bekommen Sie ein universelles Steckverbindersystem, das vielseitig verwendet werden kann: als Leiterplatten-Steckverbinder, als Durchführungssteckverbinder, als fliegende Steckverbindung für verschiedene Montagearten oder als Steckverbinder auf Reihenklemmen. Diese Federleiste/Buchse benötigt für den Leiteranschluss eine Abisolierlänge zwischen 18 und 20 mm. Dieses Produkt basiert auf der Push-in CAGE CLAMP®-Technologie. Mit der Push-in CAGE CLAMP® Anschlusstechnik wird der Anschluss aller Leiterarten perfekt. Durch den Zusatznutzen des direkten Steckens können Leiter mit ausreichender Knicksteifigkeit sowie feindrähtige Leiter mit Aderendhülse ohne Werkzeug gesteckt werden. Die Abmessungen sind in Breite x Höhe x Tiefe (41,94 x 29,1 x 49,8) mm. In Abhängigkeit von der Leiterart ist die Federleiste/Buchse ausgelegt für Leiterquerschnitte von 0,75 mm² bis 16 mm². Die Oberfläche der Kontakte ist aus Silber. Über einen Hebel wird diese Federleiste/Buchse betätigt. Das "Multi Connection System" – MCS von WAGO ist das vielfältige Steckverbindersystem mit überzeugenden Lösungen für Ihre Anwendungen.

Hinweise

Sicherheitshinweis

Das MCS – *MULTI CONNECTION SYSTEM* – ist gemäß DIN EN 61984 ein Steckverbinder ohne Schaltleistung. Bei bestimmungsgemäßem Gebrauch dürfen diese Steckverbinder nicht spannungsführend oder unter Last gesteckt oder getrennt werden. Steckverbinder sollten in Energieflussrichtung im Leitungszug des Stromkreises derart angebracht sein, dass berührbare Steckerstifte (der Stiftleisten) in nicht gestecktem Zustand nicht unter Spannung stehen.

Varianten:

Andere Polzahlen
Weitere Varianten können über den WAGO Vertrieb angefragt oder ggfs. unter <https://configurator.wago.com> konfiguriert werden.

Elektrische Daten

Bemessungsdaten gemäß	IEC/EN 60664-1		
Überspannungskategorie	III	III	II
Verschmutzungsgrad	3	2	2
Bemessungsspannung	1000 V	1000 V	1000 V
Bemessungsstoßspannung	8 kV	8 kV	8 kV
Bemessungsstrom	76 A	76 A	76 A

Approbationsdaten gemäß	UL 1059		
Use Group	B	C	D
Bemessungsspannung	600 V	600 V	-
Bemessungsstrom	66 A	66 A	-

Approbationsdaten gemäß	UL 1977
Bemessungsspannung	600 V
Bemessungsstrom	85 A

Approbationsdaten gemäß	CSA		
Use Group	B	C	D
Bemessungsspannung	600 V	600 V	-
Bemessungsstrom	66 A	66 A	-

Anschlussdaten

Klemmstellen	4
Gesamte Anzahl der Potentiale	4
Anzahl Anschlusstypen	1
Anzahl der Ebenen	1

Anschluss 1	
Anschlusstechnik	Push-in CAGE CLAMP®
Betätigungsart	Hebel
Eindrähtiger Leiter	0,75 ... 16 mm ² / 18 ... 4 AWG
Feindrähtiger Leiter	0,75 ... 25 mm ² / 18 ... 4 AWG
Feindrähtiger Leiter; mit Aderendhülse mit Kunststoffkragen	0,75 ... 16 mm ²
Feindrähtiger Leiter; mit Aderendhülse ohne Kunststoffkragen	0,75 ... 16 mm ²
Abisolierlänge	18 ... 20 mm / 0.71 ... 0.79 inch
Polzahl	4
Leiteranschlussrichtung zur Steckrichtung	0°

Geometrische Daten

Rastermaß	10,16 mm / 0.4 inch
Breite	41,94 mm / 1.651 inch
Höhe	29,1 mm / 1.146 inch
Tiefe	49,8 mm / 1.961 inch

Mechanische Daten

variable Kodierung	Ja
Verdrehschutz	Ja

Steckverbindung

Kontaktausführung im Steckverbinderbereich	Federleiste/Buchse
Steckverbinder Anschlusstyp	für Leiter
Fehlsteckschutz	Ja

Werkstoffdaten

Hinweis Werkstoffdaten	Informationen zu Materialangaben finden sie hier
Farbe	lichtgrau
Isolierstoffgruppe	I
Isolierwerkstoff Hauptgehäuse	Polybutylenterephthalat (PBT)
Brennbarkeitsklasse gemäß UL 94	V0
Klemmfederwerkstoff	Chrom-Nickel-Federstahl (CrNi)
Werkstoff der Zusatzfeder für Buchsenkontakt	Chrom-Nickel-Federstahl (CrNi)
Kontaktwerkstoff	Elektrolytkupfer (E _{cu})
Kontaktoberfläche	Silber
Brandlast	0,924 MJ
Farbe des Betätigungselements	orange
Gewicht	53,7 g

Umgebungsbedingungen

Grenztemperaturbereich	-60 ... +120 °C
Verarbeitungstemperatur	-35 ... +60 °C

Kaufmännische Daten

VPE (UVPE)	12 St.
Verpackungsart	Karton
Ursprungsland	PL
GTIN	4066966821468
Zolltarifnummer	85366990990

Produktklassifikation

UNSPSC	39121409
eCl@ss 10.0	27-14-11-06
eCl@ss 9.0	27-14-11-06
ETIM 9.0	EC001284
ETIM 8.0	EC001284
ECCN	NO US CLASSIFICATION

Environmental Product Compliance

RoHS Compliance Status	Compliant, No Exemption
------------------------	-------------------------

Zulassungen / Zertifikate

Allgemeine Zulassungen



Zulassung	Norm	Zertifikatsname
CB DEKRA Certification B.V.	IEC 61984	NL-87399
CSA CSA Group	C22.2	70180346
DEKRA DEKRA Certification B.V.	EN 61984	71-129306
KEMA/KEUR DEKRA Certification B.V.	EN 61984	71-128114
UL Underwriters Laboratories Inc.	C22.2 No. 158	UL-US- L45172-6187180-82608102-1

Allgemeine Zulassungen

UL Underwriters Laboratories Inc.	UL 1059	UL-US- L45172-6187180-82608102-1
UL Underwriters Laboratories Inc.	UL 1977	UL-US- L45171-12-60218102-2

Downloads

Environmental Product Compliance

Compliance Search			
Environmental Product Compliance 832-1104			↓

Dokumentation

Weitere Informationen			
Technischer Anhang	03.04.2019	pdf 3566.70 KB	↓

CAD/CAE-Daten

CAD Daten			
2D/3D Modelle 832-1104			↓

CAE Daten			
ZUKEN Portal 832-1104			↓

PCB Design			
Symbol and Footprint via SamacSys 832-1104			↓
Symbol and Footprint via Ultra Librarian 832-1104			↓

1 Passende Produkte

1.1 Systemgegenstück

1.1.1 Stiftleiste/Stecker



Art-Nr.: 832-1204/306-000
 1-Leiter-Stiftleiste; Hebel; Push-in CAGE CLAMP®; 16 mm²; Rastermaß 10,16 mm; 4-polig; 100% fehlsteckgeschützt; TS 35/ Oberflächenmontage; versilberte Kontakte; 16,00 mm²; lichtgrau



Art-Nr.: 832-1204
 1-Leiter-Stiftleiste; Hebel; Push-in CAGE CLAMP®; 16 mm²; Rastermaß 10,16 mm; 4-polig; 100% fehlsteckgeschützt; versilberte Kontakte; 16,00 mm²; lichtgrau



Art-Nr.: 832-1204/000-9034
 1-Leiter-Stiftleiste; Hebel; Push-in CAGE CLAMP®; 16 mm²; Rastermaß 10,16 mm; 4-polig; 100% fehlsteckgeschützt; versilberte Kontakte; direkt bedruckt; 16,00 mm²; lichtgrau



Art-Nr.: 832-1204/334-000
 1-Leiter-Stiftleiste; Hebel; Push-in CAGE CLAMP®; 16 mm²; Rastermaß 10,16 mm; 4-polig; 100% fehlsteckgeschützt; Zugentlastungsplatte; versilberte Kontakte; 16,00 mm²; lichtgrau



Art-Nr.: 832-3624
 THT-Stiftleiste; Lötstift 1,2 x 1,2 mm; abgewinkelt; 100% fehlsteckgeschützt; versilberte Kontakte; Rastermaß 10,16 mm; 4-polig; lichtgrau



Art-Nr.: 832-3644
 THT-Stiftleiste; Lötstift 1,2 x 1,2 mm; abgewinkelt; 100% fehlsteckgeschützt; versilberte Kontakte; Rastermaß 10,16 mm; 4-polig; lichtgrau



Art-Nr.: 832-3604/101-000
 THT-Stiftleiste; Lötstift 1,2 x 1,2 mm; gerade; 100% fehlsteckgeschützt; versilberte Kontakte; mit Orientierungsnase; Rastermaß 10,16 mm; 4-polig; lichtgrau



Art-Nr.: 832-3604
 THT-Stiftleiste; Lötstift 1,2 x 1,2 mm; gerade; 100% fehlsteckgeschützt; versilberte Kontakte; Rastermaß 10,16 mm; 4-polig; lichtgrau

1.2 Optionales Zubehör

1.2.1 Aderendhülse

1.2.1.1 Aderendhülse



Art-Nr.: 216-284

Aderendhülse; Hülse für 1,5 mm² / AWG 16; mit Kunststoffkragen; galvanisch verzinkt; Elektrolytkupfer; gasdicht aufgecrimpt; gemäß DIN 46228, Teil 4/09.90; schwarz



Art-Nr.: 216-289

Aderendhülse; Hülse für 10 mm² / AWG 8; mit Kunststoffkragen; galvanisch verzinkt; Elektrolytkupfer; gasdicht aufgecrimpt; gemäß DIN 46228, Teil 4/09.90; rot



Art-Nr.: 216-210

Aderendhülse; Hülse für 16 mm² / AWG 6; mit Kunststoffkragen; galvanisch verzinkt; Elektrolytkupfer; gasdicht aufgecrimpt; gemäß DIN 46228, Teil 4/09.90; blau



Art-Nr.: 216-286

Aderendhülse; Hülse für 2,5 mm² / AWG 14; mit Kunststoffkragen; galvanisch verzinkt; Elektrolytkupfer; gasdicht aufgecrimpt; gemäß DIN 46228, Teil 4/09.90; blau



Art-Nr.: 216-287

Aderendhülse; Hülse für 4 mm² / AWG 12; mit Kunststoffkragen; galvanisch verzinkt; Elektrolytkupfer; gasdicht aufgecrimpt; gemäß DIN 46228, Teil 4/09.90; grau



Art-Nr.: 216-288

Aderendhülse; Hülse für 6 mm² / AWG 10; mit Kunststoffkragen; galvanisch verzinkt; Elektrolytkupfer; gasdicht aufgecrimpt; gemäß DIN 46228, Teil 4/09.90; gelb

1.2.2 Kodierung

1.2.2.1 Kodierung



Art-Nr.: 832-500

Kodierstiftträger; orange

1.2.3 Montageadapter

1.2.3.1 Montagematerial



Art-Nr.: 832-1038

Montageadapter; für TS 35/Oberflächenmontage; fixiert auf TS35; Rastermaß 10,16 mm; lichtgrau



Art-Nr.: 832-1032

Montageadapter; für TS 35/Oberflächenmontage; frei beweglich auf TS35; Rastermaß 10,16 mm; lichtgrau

1.2.4 Verriegelung

1.2.4.1 Verriegelung



Art-Nr.: 832-522

Mittenverriegelung; für Federleisten; für gerade Polzahlen; 1-teilig; orange

1.2.4.2 Zugentlastungsplatte



Art-Nr.: 832-542

Mittenverriegelung mit Zugentlastung; für Feder- und Stiftleisten; 20,2 mm breit; 2-teilig; Rastermaß 10,16 mm; 2-polig; orange

1.2.5 Zugentlastung

1.2.5.1 Zugentlastungsplatte



Art-Nr.: 832-544

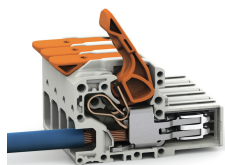
Mittenverriegelung mit Zugentlastung; für Feder- und Stiftleisten; 40,6 mm breit; 2-teilig; Rastermaß 10,16 mm; 4-polig; orange

Art-Nr.: 832-534

Zugentlastungsplatte; für Feder- und Stiftleisten; 40,6 mm breit; 1-teilig; Rastermaß 10,16 mm; 4-polig; lichtgrau

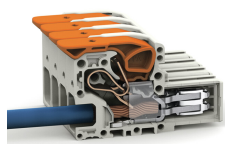
Handhabungshinweise

Leiter anschließen



Feindrähtige Leiter anschließen und alle Leiter mit Hebel lösen.

Leiter anschließen



Feindrähtiger Leiter angeschlossen.