

Datenblatt | Artikelnummer: 233-105

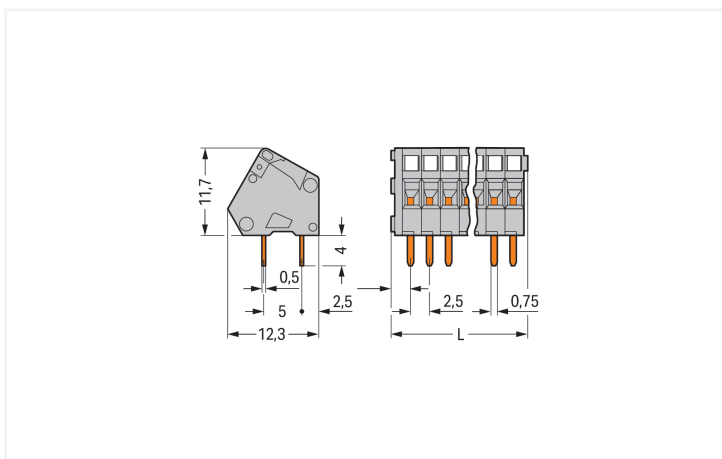
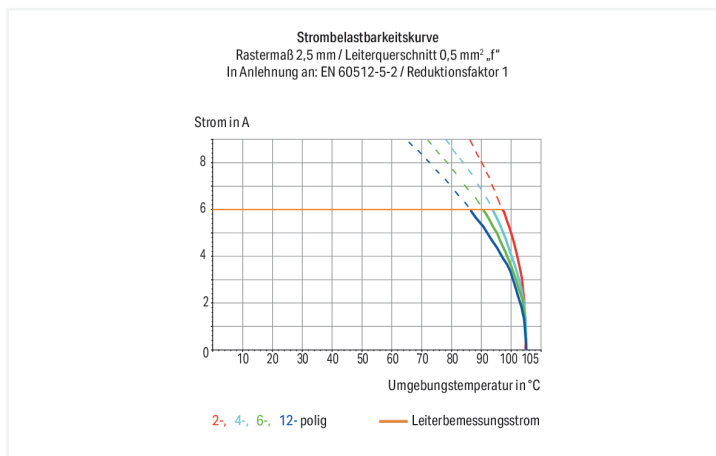
Leiterplattenklemme; 0,5 mm²; Rastermaß 2,5 mm; 5-polig; CAGE CLAMP®; grau

<https://www.wago.com/233-105>



Farbe: ■ grau

Abbildung ähnlich



Abmessungen in mm

$L = (\text{Polzahl} \times \text{Rastermaß}) + 2,3 \text{ mm}$

Leiterplattenklemme Serie 233 mit Betätigungswerkzeug

Bei dieser Leiterplattenklemme (Artikelnummer 233-105) steht eine einfache und zuverlässige Verbindung im Fokus. Mit unseren Leiterplattenklemmen erhalten Sie ein ganzheitliches Steckverbindersystem, das vielseitig eingesetzt werden kann: als Leiterplatten-Steckverbinder, als Durchführungssteckverbinder, als fliegende Steckverbindung für verschiedene Montagearten oder als Steckverbinder auf Reihenklemmen. Bei dieser Leiterplattenklemme ist für den Leiteranschluss eine Abisolierlänge im Bereich von 5 bis 6 mm erforderlich. Dieses Produkt ist mit der CAGE CLAMP®-Technologie ausgerüstet. Der zuverlässige und wartungsfreie CAGE CLAMP® Universalanschluss bietet die Möglichkeit, alle Arten von Leitern mit einer Käfigzugfeder anzuschließen, ohne, dass eine Vorbehandlung der Leiter erforderlich ist. Das Aufcrimpen von Aderendhülsen kann somit entfallen. In Breite x Höhe x Tiefe betragen die Maße (14,8 x 15,7 x 12,1) mm. In Abhängigkeit von der Leiterart ist diese Leiterplattenklemme für Leiterquerschnitte von 0,08 mm² bis 0,5 mm² geeignet. Die Oberfläche der Kontakte besteht aus Zinn. Diese Leiterplattenklemme wird durch ein Betätigungswerkzeug betätigt. Die Leiterplattenklemme wird mittels THT auf die Platine gelötet. Eingeführt wird der Leiter im 30 °-Winkel zur Oberfläche.

Hinweise

Varianten:	Andere Polzahlen Andere Farben Farbig gemischte Klemmenleisten Direkte Bedruckung Weitere Varianten können über den WAGO Vertrieb angefragt oder ggfs. unter https://configurator.wago.com konfiguriert werden.
------------	---

Elektrische Daten

Bemessungsdaten gemäß	IEC/EN 60664-1			Approbationsdaten gemäß	UL 1059		
Überspannungskategorie	III	III	II	Use Group	B	C	D
Verschmutzungsgrad	3	2	2	Bemessungsspannung	150 V	-	-
Bemessungsspannung	63 V	160 V	320 V	Bemessungsstrom	4 A	-	-
Bemessungsstoßspannung	2,5 kV	2,5 kV	2,5 kV				
Bemessungsstrom	6 A	6 A	6 A				

Approbationsdaten gemäß	CSA		
Use Group	B	C	D
Bemessungsspannung	150 V	-	-
Bemessungsstrom	4 A	-	-

Anschlussdaten

<table border="0"> <tr><td>Klemmstellen</td><td>5</td></tr> <tr><td>Gesamte Anzahl der Potentiale</td><td>5</td></tr> <tr><td>Anzahl Anschlusstypen</td><td>1</td></tr> <tr><td>Anzahl der Ebenen</td><td>1</td></tr> </table>	Klemmstellen	5	Gesamte Anzahl der Potentiale	5	Anzahl Anschlusstypen	1	Anzahl der Ebenen	1	<table border="0"> <thead> <tr> <th colspan="2">Anschluss 1</th> </tr> </thead> <tbody> <tr> <td>Anschluss technik</td> <td>CAGE CLAMP®</td> </tr> <tr> <td>Betätigungsart</td> <td>Betätigungswerkzeug</td> </tr> <tr> <td>Eindrähtiger Leiter</td> <td>0,08 ... 0,5 mm² / 28 ... 20 AWG</td> </tr> <tr> <td>Feindrähtiger Leiter</td> <td>0,08 ... 0,5 mm² / 28 ... 20 AWG</td> </tr> <tr> <td>Feindrähtiger Leiter; mit Aderendhülse mit Kunststoffkragen</td> <td>0,25 mm²</td> </tr> <tr> <td>Feindrähtiger Leiter; mit Aderendhülse ohne Kunststoffkragen</td> <td>0,25 mm²</td> </tr> <tr> <td>Hinweis (Leiterquerschnitt)</td> <td>Leiteranschluss 0,75 mm² / 18 AWG möglich, jedoch aufgrund des Isolationsdurchmessers nicht durchgängig.</td> </tr> <tr> <td>Abisolierlänge</td> <td>5 ... 6 mm / 0.2 ... 0.24 inch</td> </tr> <tr> <td>Leiteranschlussrichtung zur Leiterplatte</td> <td>30 °</td> </tr> <tr> <td>Polzahl</td> <td>5</td> </tr> </tbody> </table>	Anschluss 1		Anschluss technik	CAGE CLAMP®	Betätigungsart	Betätigungswerkzeug	Eindrähtiger Leiter	0,08 ... 0,5 mm ² / 28 ... 20 AWG	Feindrähtiger Leiter	0,08 ... 0,5 mm ² / 28 ... 20 AWG	Feindrähtiger Leiter; mit Aderendhülse mit Kunststoffkragen	0,25 mm ²	Feindrähtiger Leiter; mit Aderendhülse ohne Kunststoffkragen	0,25 mm ²	Hinweis (Leiterquerschnitt)	Leiteranschluss 0,75 mm ² / 18 AWG möglich, jedoch aufgrund des Isolationsdurchmessers nicht durchgängig.	Abisolierlänge	5 ... 6 mm / 0.2 ... 0.24 inch	Leiteranschlussrichtung zur Leiterplatte	30 °	Polzahl	5
Klemmstellen	5																														
Gesamte Anzahl der Potentiale	5																														
Anzahl Anschlusstypen	1																														
Anzahl der Ebenen	1																														
Anschluss 1																															
Anschluss technik	CAGE CLAMP®																														
Betätigungsart	Betätigungswerkzeug																														
Eindrähtiger Leiter	0,08 ... 0,5 mm ² / 28 ... 20 AWG																														
Feindrähtiger Leiter	0,08 ... 0,5 mm ² / 28 ... 20 AWG																														
Feindrähtiger Leiter; mit Aderendhülse mit Kunststoffkragen	0,25 mm ²																														
Feindrähtiger Leiter; mit Aderendhülse ohne Kunststoffkragen	0,25 mm ²																														
Hinweis (Leiterquerschnitt)	Leiteranschluss 0,75 mm ² / 18 AWG möglich, jedoch aufgrund des Isolationsdurchmessers nicht durchgängig.																														
Abisolierlänge	5 ... 6 mm / 0.2 ... 0.24 inch																														
Leiteranschlussrichtung zur Leiterplatte	30 °																														
Polzahl	5																														

Geometrische Daten

Rastermaß	2,5 mm / 0.098 inch
Breite	14,8 mm / 0.583 inch
Höhe	15,7 mm / 0.618 inch
Höhe ab Oberfläche	11,7 mm / 0.461 inch
Tiefe	12,1 mm / 0.476 inch
Lötstiftlänge	4 mm
Lötstiftabmessungen	0,5 x 0,75 mm
Bohrlochdurchmesser mit Toleranz	1,1 (+0,1) mm

Leiterplattenkontaktierung	
Leiterplattenkontaktierung	THT
Lötstifanordnung	über die gesamte Klemmenleiste in Reihe
Anzahl der Lötstifte pro Potential	2

Werkstoffdaten	
Hinweis Werkstoffdaten	Informationen zu Materialangaben finden sie hier
Farbe	grau
Isolierstoffgruppe	I
Isolierwerkstoff Hauptgehäuse	Polyamid (PA66)
Brennbarkeitsklasse gemäß UL 94	V0
Klemmfederwerkstoff	Chrom-Nickel-Federstahl (CrNi)
Kontaktwerkstoff	Elektrolytkupfer (E _{Cu})
Kontaktoberfläche	Zinn
Brandlast	0,024 MJ
Gewicht	1,8 g

Umgebungsbedingungen	
Grenztemperaturbereich	-60 ... +105 °C

Kaufmännische Daten	
Produktgruppe	4 (GDS- und Durchführungsklemmen)
VPE (UVPE)	340 (85) St.
Verpackungsart	Karton
Ursprungsland	CH
GTIN	4045454049171
Zolltarifnummer	85369010000

Produktklassifikation	
UNSPSC	39121409
eCl@ss 10.0	27-44-04-01
eCl@ss 9.0	27-44-04-01
ETIM 9.0	EC002643
ETIM 8.0	EC002643
ECCN	NO US CLASSIFICATION

Environmental Product Compliance	
RoHS Compliance Status	Compliant, No Exemption

Zulassungen / Zertifikate

Allgemeine Zulassungen			Allgemeine Zulassungen		
			CSA	C22.2	1465035
			DEKRA Certification B.V.		
			KEMA/KEUR	EN 60947-7-4	71-111040
			DEKRA Certification B.V.		
			UL	UL 1059	E45172
			UL International Germany GmbH		
Zulassung	Norm	Zertifikatsname			
CCA DEKRA Certification B.V.	EN 60998	NTR NL 6946			
CCA DEKRA Certification B.V.	EN 60998	2153951.01			
CCA DEKRA Certification B.V.	EN 60947-7-4	NTR NL 7786			

Konformitäts- und Herstellererklärungen

Zulassung	Norm	Zertifikatsname
EU-Declaration of Conformity WAGO GmbH & Co. KG	-	-
UK-Declaration of Conformity WAGO GmbH & Co. KG	-	-

Zulassungen für Schifffahrt



Zulassung	Norm	Zertifikatsname
ABS American Bureau of Shipping	-	24-0095975-PDA
DNV DNV GL SE	-	TAE000016Z
PRS Polski Rejestr Statków	-	TE/1095/880590/23

Downloads

Environmental Product Compliance

Compliance Search	
Environmental Product Compliance 233-105	↓

Dokumentation

Weitere Informationen			
Technischer Anhang	03.04.2019	pdf 3566.70 KB	↓

CAD/CAE-Daten

CAD Daten	
2D/3D Modelle 233-105	↓

CAE Daten	
EPLAN Data Portal 233-105	↓
ZUKEN Portal 233-105	↓

PCB Design

Symbol and Footprint via SamacSys 233-105	↓
Symbol and Footprint via Ultra Librarian 233-105	↓

1 Passende Produkte

1.1 Optionales Zubehör

1.1.1 Aderendhülse

1.1.1.1 Aderendhülse



Art-Nr.: 216-301

Aderendhülse; Hülse für 0,25 mm² / AWG 24; mit Kunststoffkragen; galvanisch verzinkt; gelb

Art-Nr.: 216-321

Aderendhülse; Hülse für 0,25 mm² / AWG 24; mit Kunststoffkragen; galvanisch verzinkt; gelb

Art-Nr.: 216-151

Aderendhülse; Hülse für 0,25 mm² / AWG 24; ohne Kunststoffkragen; galvanisch verzinkt

Art-Nr.: 216-131

Aderendhülse; Hülse für 0,25 mm² / AWG 24; ohne Kunststoffkragen; galvanisch verzinkt; silberfarben

1.1.2 Beschriftung

1.1.2.1 Beschriftungsstreifen



Art-Nr.: 210-331/250-202

Beschriftungsstreifen; als Bogen DIN A4; bedruckt; 1-16 (400x); Streifenhöhe 2,3 mm; Streifenlänge 182 mm; Aufdruck waagrecht; Selbstklebend; weiß

Art-Nr.: 210-331/254-202

Beschriftungsstreifen; als Bogen DIN A4; bedruckt; 1-16 (400x); Streifenhöhe 2,3 mm; Streifenlänge 182 mm; Aufdruck waagrecht; Selbstklebend; weiß

Art-Nr.: 210-331/250-207

Beschriftungsstreifen; als Bogen DIN A4; bedruckt; 1-48 (100x); Streifenhöhe 2,3 mm; Streifenlänge 182 mm; Aufdruck waagrecht; Selbstklebend; weiß

Art-Nr.: 210-331/254-207

Beschriftungsstreifen; als Bogen DIN A4; bedruckt; 1-48 (100x); Streifenhöhe 2,3 mm; Streifenlänge 182 mm; Aufdruck waagrecht; Selbstklebend; weiß



Art-Nr.: 210-331/250-204

Beschriftungsstreifen; als Bogen DIN A4; bedruckt; 17-32 (400x); Streifenhöhe 2,3 mm; Streifenlänge 182 mm; Aufdruck waagrecht; Selbstklebend; weiß

Art-Nr.: 210-331/254-204

Beschriftungsstreifen; als Bogen DIN A4; bedruckt; 17-32 (400x); Streifenhöhe 2,3 mm; Streifenlänge 182 mm; Aufdruck waagrecht; Selbstklebend; weiß

Art-Nr.: 210-331/250-206

Beschriftungsstreifen; als Bogen DIN A4; bedruckt; 33-48 (400x); Streifenhöhe 2,3 mm; Streifenlänge 182 mm; Aufdruck waagrecht; Selbstklebend; weiß

Art-Nr.: 210-331/254-206

Beschriftungsstreifen; als Bogen DIN A4; bedruckt; 33-48 (400x); Streifenhöhe 2,3 mm; Streifenlänge 182 mm; Aufdruck waagrecht; Selbstklebend; weiß

1.1.3 Werkzeug

1.1.3.1 Betätigungswerkzeug



Art-Nr.: 233-332

Betätigungswerkzeug; aus Isolierwerkstoff; weiß

Art-Nr.: 233-335

Betätigungswerkzeug; grün

Art-Nr.: 233-331

Betätigungswerkzeug; isoliert; gelb

Art-Nr.: 210-719

Betätigungswerkzeug; Klinge 2,5 x 0,4 mm; mit teilisolierstem Schaft



Art-Nr.: 210-648

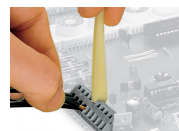
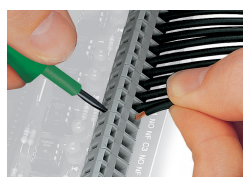
Betätigungswerkzeug; Klinge 2,5 x 0,4 mm; mit teilisolierstem Schaft; abgewinkelt; kurz

Art-Nr.: 210-647

Betätigungswerkzeug; Klinge 2,5 x 0,4 mm; mit teilisolierstem Schaft; mehrfarbig

Handhabungshinweise

Leiter anschließen



Leiter anschließen – mit Schraubendreher (Klingenbreite 3,5 mm). Betätigung und Leitereinführung aus gleicher Richtung.

Leiter anschließen – mit Schraubendreher (Klingenbreite 3,5 mm). Betätigung rechtwinklig zur Leitereinführung.

Leiter anschließen – mit Betätigungswerkzeug.

Die oben angebotenen Betätigungswerkzeuge eignen sich für die werkseitige Verdrahtung von Klemmenleisten und bieten gegenüber Schraubendrehern ein noch bequemerer Arbeiten.

Montieren



Hintereinander angeordnete Klemmenleisten sparen Platz – um das halbe Rastermaß versetzt angeordnet erleichtern sie die nachträgliche Verdrahtung der vorderen Reihe.

Montieren



Mischen von unterschiedlichen Rastermaßen

Beschriften



Optional: Kennzeichnung durch werkseitig direkte Bedruckung möglich



Optional: Kennzeichnung mit selbstklebenden Beschriftungsstreifen möglich