

Highlights

2- bis 8-polig

Steckrichtung parallel zur Leiterplatte

Rastermaß 5.0 mm

Seitlich geschlossen

Reflowlöten

Automatische Bestückung (Tape on Reel)

THR

Pinlänge 2.6 mm

Pinlänge 3.5 mm auch verfügbar

Anschlussquerschnitte

Eindrätig (starr) min -

Eindrätig (starr) max -

Feindrätig (flexibel) min -

Feindrätig (flexibel) max -

Feindrätig (mit Aderendhülse) min -

Feindrätig (mit Aderendhülse) max -

Maße

Bohrlochdurchmesser 1.4 mm

Werkstoffe

Kontaktstift Kupferlegierung

Isolierstoff

Material PPA

Brennbarkeitsklasse UL 94 V-0

Temperaturen

Arbeitstemperatur -40 °C (ohne mech. Belastung) - 105 °C

Lagertemperatur -40 °C - 105 °C

Wellenlötverfahren

Löttemperatur, empfohlen 260 °C

Peaklötdauer, empfohlen 3-4 s



Technische Daten // **STL950/..G-5.0-H-P2.6-BK-HT**

Rastermaß 5.0 mm

Reflowprozess

Löttemperatur, empfohlen 217 - 245 °C

Peaklötdauer, empfohlen 60 s

Farben

SCHWARZ, RAL 9011

Farben nach RAL, Farbabweichungen sind produktionsbedingt.

Zulassungsdaten

UseGroup	B	C	D	
Nennspannung	300 V	150 V	300 V	250 V
Nennstrom	15 A	15 A	10 A	12 A
Überspannungskategorie				III
Prüfspannung	1.60 kV	1.30 kV	1.60 kV	4.0 kV
Verschmutzungsgrad				3

Passende Gegenstücke (Rastermaß 5.0 mm)

Anschlussklemmen

AK950	AK955	AK1100	AK1110	AK1200	AK3950	AK4951
-------	-------	--------	--------	--------	--------	--------

Bei Kombination von Steckverbindern mit unterschiedlichen Zulassungsdaten ist der geringere Wert gültig.

Gurtung

Polzahl	Spulendurchmesser (RD /")	Gurtbreite (R/mm)	Pitchmaß (RP/mm)	Stück Spule (PCS)
2	13	32	16	330
3	13	32	16	330
4	13	56	16	330
5	13	56	16	330
6	13	56	16	330
7	13	56	16	330
8	13	56	16	330

Zubehör

Abbildung	Bezeichnung	Artikelnummer
	Kodierstern CS2-5.0/5.08-LICHTGRAU-HT	Art.-Nr. 50000000028



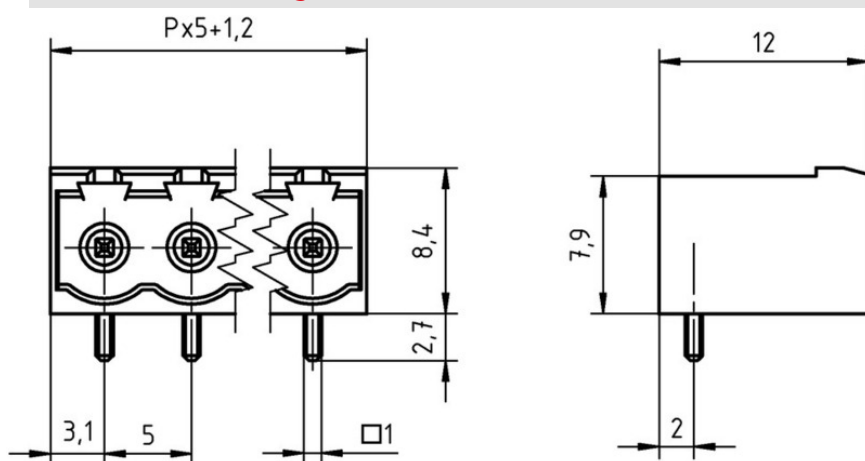
Technische Daten // **STL950/..G-5.0-H-P2.6-BK-HT**

Rastermaß 5.0 mm

Bestelldaten (Rastermaß 5.0 mm)

Polzahl	Breite (mm)	Artikelbezeichnung	Artikelnummer	VPE
2	11.20	STL950/2G-5.0-H-P2.6-BK-HT	50950025347R	330
3	16.20	STL950/3G-5.0-H-P2.6-BK-HT	50950035347R	330
4	21.20	STL950/4G-5.0-H-P2.6-BK-HT	50950045347R	330
5	26.20	STL950/5G-5.0-H-P2.6-BK-HT	50950055347R	330
6	31.20	STL950/6G-5.0-H-P2.6-BK-HT	50950065347R	330
7	36.20	STL950/7G-5.0-H-P2.6-BK-HT	50950075347R	330
8	41.20	STL950/8G-5.0-H-P2.6-BK-HT	50950085347R	330

Technische Zeichnung





PTR HARTMANN

A Phoenix Mecano Company

Technische Daten // **STL950/..G-5.0-H-P2.6-BK-HT**

