

IEC Gerätestecker C20, Schraubmontage, frontseitig, Löt-, Steck- oder Schraubanschluss



Siehe unten:
[Zulassungen und Konformitäten](#)

Beschreibung

- Einbau in Platten : Schraubbefestigung , Frontseite
- Gerätestecker , Stiftemperatur 70 °C , Schutzklasse I , Löt- / Steck- / Schraubanschluss

Referenzen

Für neue Anwendungen empfehlen wir den Typ [4798](#)

Weblinks

[PDF-Datenblatt](#), [HTML-Datenblatt](#), [Allgemeine Produktinformation](#), [Zulassungen](#), [Distributor-Stock-Check](#), [Zubehör](#), [Detailanfrage zu Typ](#)

Technische Daten

| | |
|------------------------------|-------------------------------------------------------------------|
| Nenndaten IEC | 16A / 250VAC; 50Hz |
| Nenndaten UL/CSA | 20A / 250VAC; 60Hz |
| Spannungsfestigkeit | > 3kVAC zwischen L-N > 1.5kVAC zwischen L/N-PE (1 min/50Hz) |
| Zulässige Betriebstemperatur | -25 °C bis 70 °C |
| IP-Schutzgrad | Frontseite IP20 gemäss IEC 60529 |
| Berührungsschutz | Geeignet für Geräte der Schutzklasse I gemäss IEC 61140 |
| Material: Gehäuse | PA, schwarz oder grau, UL 94V-0 |

| | |
|---------------------|-------------------------------------------------------------------------------------------------------------------------------------|
| Gerätestecker/-Dose | C20 gemäss IEC 60320-1 UL 60320-1, CSA C22.2 no. 60320-1 (Für kalte Bedingungen) Stiftemperatur 70 °C, 16A, Schutzklasse I |
|---------------------|-------------------------------------------------------------------------------------------------------------------------------------|

Zulassungen und Konformitäten

Detaillierte Informationen zu Zulassungen, Normanforderungen, Verwendungshinweisen und Prüfdetails finden Sie in [Details über Zulassungen](#)

SCHURTER Produkte sind grundsätzlich für den Einsatz im industriellen Umfeld ausgelegt. Sie verfügen über Zulassungen unabhängiger Prüfstellen gemäss nationaler und internationaler Normen.

Produkte mit spezifischen Eigenschaften und Anforderungen wie sie etwa im Bereich Automotive nach IATF 16949, der Medizintechnik gemäss ISO 13485 oder in der Luft- und Raumfahrt gefordert werden, können ausschliesslich mit kundenspezifischen, individuellen Vereinbarungen durch SCHURTER angeboten werden.

Zulassungen

Durch das Zulassungszeichen bescheinigen die Prüfstellen die Einhaltung der sicherheitstechnischen Anforderungen, die an elektronische Produkte gestellt werden.

Zulassung Referenztyp: 1621

| Zulassungslogo | Zertifikat | Zulassungsstelle | Beschreibung |
|----------------|---------------------------------|------------------|--------------------------|
| | VDE Zulassungen | VDE | Ausweisnummer: 40026179 |
| | UL Zulassungen | UL | UL Ausweisnummer: E96454 |

Produktnormen

Produktnormen, welche referenziert werden

| Organisation | Design | Norm | Beschreibung |
|--------------|------------------|-----------------------|-------------------------------------------------------------------------------|
| | Ausgelegt gemäss | IEC 60320-1 | Gerätekupplungen für Haushalt und ähnliche allgemeine Zwecke |
| | Ausgelegt gemäss | UL 60320-1 | Norm für Befestigungsstecker und Steckdosen |
| | Ausgelegt gemäss | CSA C22.2 no. 60320-1 | Allgemeine Anwendung, Befestigungsstecker und ähnliche Verdrahtungsanschlüsse |

Anwendungsnormen

Anwendungsnormen, in welchen die Produkte entsprechend verwendet werden können

| Organisation | Design | Norm | Beschreibung |
|----------------------------------------------------------------------------------|----------------------------------|----------------|------------------------------------------------------------------------------------------------------------|
|  | Ausgelegt für Anwendungen gemäss | IEC/UL 62368-1 | Einrichtungen für Audio/Video-, Informations- und Kommunikationstechnik - Teil 1: Sicherheitsanforderungen |

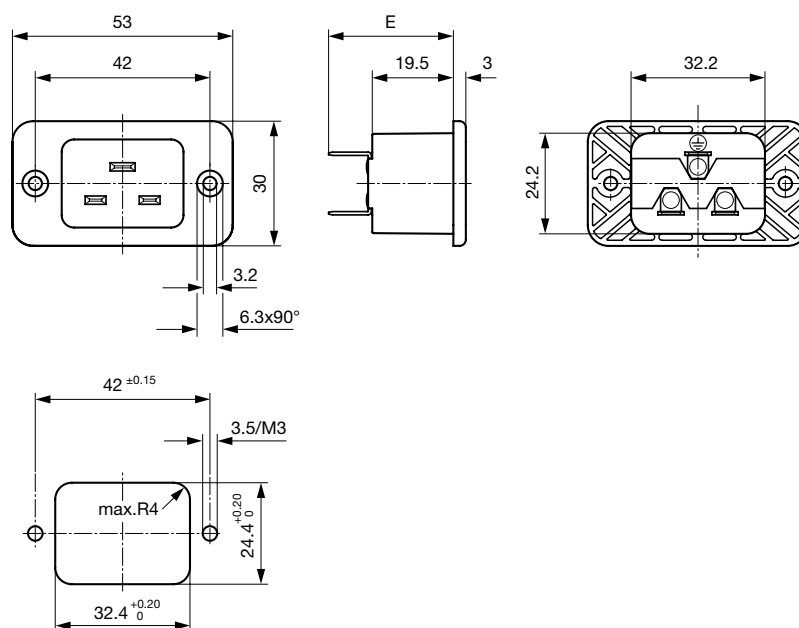
Konformitäten

Das Produkt ist konform mit folgenden Richtlinien

| Identifikation | Details | Aussteller | Beschreibung |
|----------------------------------------------------------------------------------|--------------------------------------------|-------------|------------------------------------------------------------------------------------------------------------------------------------------------------------------------------------------------------------------------|
|  | CE-Konformitätserklärung | SCHURTER AG | Die CE-Kennzeichnung erklärt, dass das Produkt gemäss der EU-Vordnung 765/2008 den geltenden Anforderungen genügt, die in den Harmonisierungsrechtsvorschriften der Gemeinschaft über ihre Anbringung festgelegt sind. |
|  | UKCA-Konformitätserklärung | SCHURTER AG | Die UKCA-Kennzeichnung erklärt, dass das Produkt gemäss dem Britischen Amendment zur Verordnung (EC) 765/2008 den geltenden Anforderungen genügt. |
|  | RoHS | SCHURTER AG | Richtlinie RoHS 2011/65/EU, Ergänzung (EU) 2015/863 |
|  | China RoHS | SCHURTER AG | Das Gesetz SJ/T 11363-2006 (China RoHS) ist seit dem 1. März 2007 in Kraft. Ähnlich wie bei der EU-Richtlinie RoHS. |
|  | REACH | SCHURTER AG | Am 1. Juni 2007 trat die Verordnung (EG) Nr. 1907/2006 zur Registrierung, Bewertung, Zulassung und Beschränkung chemischer Stoffe 1 (kurz: "REACH") in Kraft. |

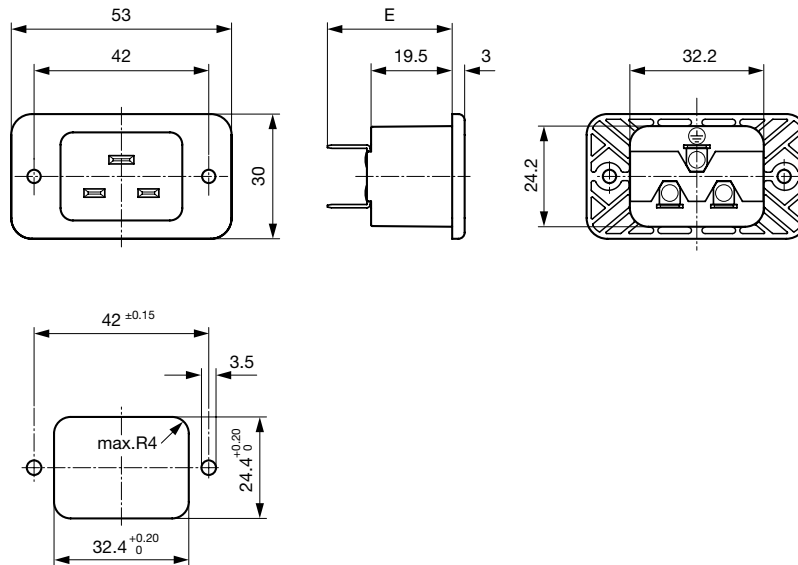
Abmessungen [mm]

Schraubbefestigung mit Senklöchern



- E: Lötanschlüsse kurz: 24.5 mm
- E: Lötanschlüsse lang: 28.5 mm
- E: Steckanschlüsse 4.8x0.8 mm: 29.0 mm
- E: Steckanschlüsse 6.3x0.8 mm: 30.0 mm
- E: Schraubanschlüsse: 30.0 mm

Schraubbefestigung mit Durchgangslöchern



- E: Lötanschlüsse kurz: 24.5 mm
- E: Lötanschlüsse lang: 28.5 mm
- E: Steckanschlüsse 4.8x0.8 mm: 29.0 mm
- E: Steckanschlüsse 6.3x0.8 mm: 30.0 mm
- E: Schraubanschlüsse: 30.0 mm

Konfig. Code


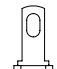

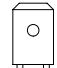
1621 - H - A B C 0 - D - E

Bei den Buchstaben handelt es sich um Platzhalter für die Schlüssel der entsprechenden Auswahlwerte in den Schlüssel Tabellen.

1621 - H - A B C 0 - D - E = Ausführung

| Ausführung | Konfigurations-schlüssel |
|----------------|--------------------------|
| Schutzklasse I | X |

1621 - H - A B C 0 - D - E = Anschlüsse

| Anschluss L | Konfigurations-schlüssel |
|------------------------------------------------------------------------------------------------------------------------|--------------------------|
| Lötanschluss kurz (L = 4.8 mm)  | 2 |
| Lötanschluss lang (L = 8.5 mm)  | 3 |
| Flachsteckanschluss (4.8 x 0.8 mm)  | 8 |
| Flachsteckanschluss (6.3 x 0.8 mm)  | 9 |
| Schraubanschluss | A |

1621 - H - A B C 0 - D - E = Anschlüsse

| Anschluss N | Konfigurations-schlüssel |
|------------------------------------|--------------------------|
| Lötanschluss kurz (L = 4.8 mm) | 2 |
| Lötanschluss lang (L = 8.5 mm) | 3 |
| Flachsteckanschluss (4.8 x 0.8 mm) | 8 |
| Flachsteckanschluss (6.3 x 0.8 mm) | 9 |
| Schraubanschluss | A |

Symbole analog wie in Tabelle A

1621 - H - A B C 0 - D - E = Anschlüsse

| Anschluss Erde | Konfigurations-schlüssel |
|------------------------------------|--------------------------|
| Lötanschluss kurz (L = 4.8 mm) | 2 |
| Lötanschluss lang (L = 8.5 mm) | 3 |
| Flachsteckanschluss (4.8 x 0.8 mm) | 8 |
| Flachsteckanschluss (6.3 x 0.8 mm) | 9 |
| Schraubanschluss | A |

Symbole analog wie in Tabelle A

1621 - H - A B C 0 - D - E = Farbe

| Farbe | Konfigurations- schlüssel | 1621 - H - A B C 0 - D - E = Bauform | Bauform | Konfigurations- schlüssel |
|---------|------------------------------|--------------------------------------|--------------------------------------|------------------------------|
| Schwarz | A | | | |
| Grau | B | | | |
| | | | Montageflansch mit Versenklöchern | 1 |
| | | | Montageflansch mit Durchgangslöchern | 2 |

Alle Varianten

| Anschlüsse L / N | Anschluss Erde | Farbe | Bauform | Konfig. Code | Bestell-Nummer |
|------------------------------------|------------------------------------|---------|--------------------------------------|-------------------|----------------|
| Lötanschluss kurz (L = 4.8 mm) | Lötanschluss kurz (L = 4.8 mm) | schwarz | Montageflansch mit Versenklöchern | 1621-X-2220-A-100 | 6163.0001 |
| Flachsteckanschluss (6.3 x 0.8 mm) | Flachsteckanschluss (6.3 x 0.8 mm) | schwarz | Montageflansch mit Versenklöchern | 1621-X-9990-A-100 | 6163.0004 |
| Flachsteckanschluss (6.3 x 0.8 mm) | Flachsteckanschluss (6.3 x 0.8 mm) | schwarz | Montageflansch mit Durchgangslöchern | 1621-X-9990-A-200 | 6163.0005 |
| Schraubanschluss | Schraubanschluss | grau | Montageflansch mit Versenklöchern | 1621-X-AAA0-B-100 | 6163.0009 |

Die aufgeführten Varianten sollten ab Lager lieferbar sein. Weitere Ausführungen auf Anfrage www.schurter.com/kontakt

■ Oft verkauft.

Sie können die Verfügbarkeit all unserer Produkte in Echtzeit prüfen: <https://www.schurter.com/de/Stock-Check/Produktverfuegbarkeit-SCHURTER>

Zubehör

Beschreibung



RC320
Rückseitige Abdeckung für Gerätestecker

Passende Stecker/Dosen

Kategorie / Beschreibung



Gerätesteckdose Übersicht komplett

| | |
|-------------------------------------------------------------------------------|-------|
| 4795, Montage: Anschlussleitung, Kabel Gerätesteckdose: IEC C19 | 4795 |
| 4790, Montage: Anschlussleitung, Schraub Gerätesteckdose: IEC C19 | 4790 |
| 0104U, Montage: Netzanschlussleitung, Schraubklemmen Gerätesteckdose: IEC C19 | 0104U |

Passende Stecker/Dosen verriegelt



Anschlussleitung Übersicht komplett

| | |
|--------------------------------------------------------------------------------------------|---------|
| VAC19KS, Übersicht, V-Lock Verriegelung, diverse Gerätesteckdose IEC C19, diverse, schwarz | VAC19KS |
|--------------------------------------------------------------------------------------------|---------|