

IEC Gerätestecker C14/C18, Schraubmontage, frontseitig, Steckanschluss

new



Siehe unten:  
**Zulassungen und Konformitäten**

### Beschreibung

- Einbau in Platten :  
Schraubbefestigung , Frontseite
- Gerätestecker , Stiftemperatur 70 °C , Schutzklasse I oder II
- In den Farben schwarz und weiss erhältlich

### Alleinstellungsmerkmale

- IEC 60320 & IEC 60529
- Mit Dichtung: IP54 unter Last, IP67 gegenüber zum Gehäuse
- Ohne Dichtung: IP20

Gerätestecker C14 / C18 auch ohne Dichtung erhältlich. Das V-Lock-System verhindert ein ungewolltes Trennen der Energieversorgung und ermöglicht IP54 unter Last.

### Technische Daten

|                              |  |                     |   |
|------------------------------|--|---------------------|---|
| Nennaten IEC                 | 10A / 250VAC; 50Hz   | Gerätestecker/-Dose | C14 / C18 gemäss IEC 60320-1<br>UL 60320-1, CSA C22.2 no. 60320-1<br>(Für kalte Bedingungen) Stiftemperatur<br>70 °C, 10A, Schutzklasse I oder II |
| Nennaten UL/CSA              | 15A / 250VAC; 60Hz   |                     |   |
| Spannungsfestigkeit          | > 2.5kVAC zwischen L-N<br>> 3kVAC zwischen L/N-PE<br>(1 min/50Hz)  |                     |   |
| Zulässige Betriebstemperatur | -25 °C bis 70 °C   |                     |   |
| Berührungsschutz             | Geeignet für Geräte der Schutzklasse I<br>oder II gemäss IEC 61140 |                     |   |
| Plattendicke S               | Schraub: max 8mm<br>Empfohlenes Anzugsdrehmoment max<br>0.5Nm      |                     |   |
| Material: Gehäuse            | PA6, schwarz / weiss, UL 94V-0                                     |                     |   |

### Zulassungen und Konformitäten

Detaillierte Informationen zu Zulassungen, Normanforderungen, Verwendungshinweisen und Prüfdetails finden Sie in [Details über Zulassungen](#)

SCHURTER Produkte sind grundsätzlich für den Einsatz im industriellen Umfeld ausgelegt. Sie verfügen über Zulassungen unabhängiger Prüfstellen gemäss nationaler und internationaler Normen.

Produkte mit spezifischen Eigenschaften und Anforderungen wie sie etwa im Bereich Automotive nach IATF 16949, der Medizintechnik gemäss ISO 13485 oder in der Luft- und Raumfahrt gefordert werden, können ausschliesslich mit kundenspezifischen, individuellen Vereinbarungen durch SCHURTER angeboten werden.

### Zulassungen




Durch das Zulassungszeichen bescheinigen die Prüfstellen die Einhaltung der sicherheitstechnischen Anforderungen, die an elektronische Produkte gestellt werden.

Zulassung Referenztyp: 6080

| Zulassungslogo | Zertifikat                      | Zulassungsstelle | Beschreibung   |
|----------------|---------------------------------|------------------|--|
|                | <a href="#">VDE Zulassungen</a> | VDE              | Ausweisnummer: 40011871                              |
|                | <a href="#">UL Zulassungen</a>  | UL               | UR Ausweisnummer: E96454                             |
|                | <a href="#">CCC Zulassungen</a> | CCC              | CCC Ausweisnummer: 2022180204032911, 202218020403405 |


## Produktnormen

Produktnormen, welche referenziert werden

| Organisation   | Design           | Norm                  | Beschreibung  |
|--|------------------|-----------------------|---|
|  | Ausgelegt gemäss | IEC 60320-1           | Gerätekupplungen für Haushalt und ähnliche allgemeine Zwecke                  |
|  | Ausgelegt gemäss | UL 60320-1            | Norm für Befestigungsstecker und Steckdosen                                   |
|  | Ausgelegt gemäss | CSA C22.2 no. 60320-1 | Allgemeine Anwendung, Befestigungsstecker und ähnliche Verdrahtungsanschlüsse |

## Anwendungsnormen

Anwendungsnormen, in welchen die Produkte entsprechend verwendet werden können

| Organisation   | Design                          | Norm           | Beschreibung   |
|--|---------------------------------|----------------|--|
|  | Geeignet für Anwendungen gemäss | IEC/UL 62368-1 | Einrichtungen für Audio/Video-, Informations- und Kommunikationstechnik - Teil 1: Sicherheitsanforderungen |

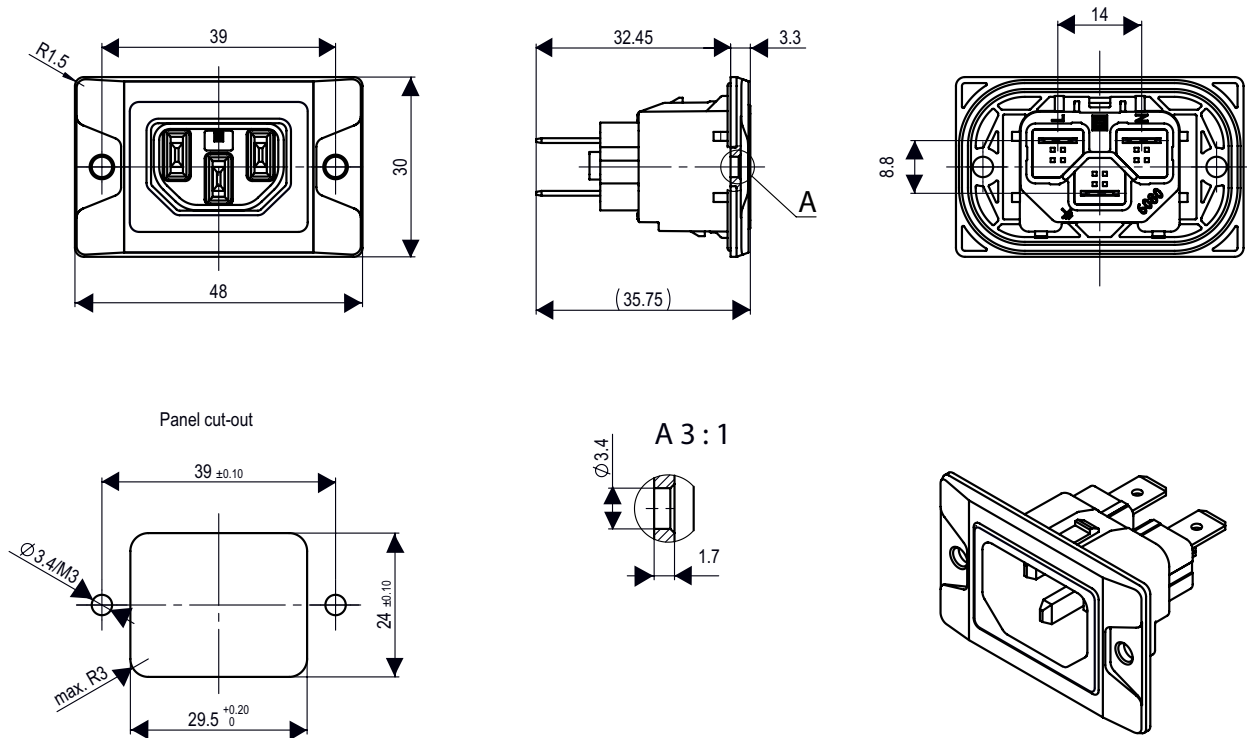
## Konformitäten

Das Produkt ist konform mit folgenden Richtlinien

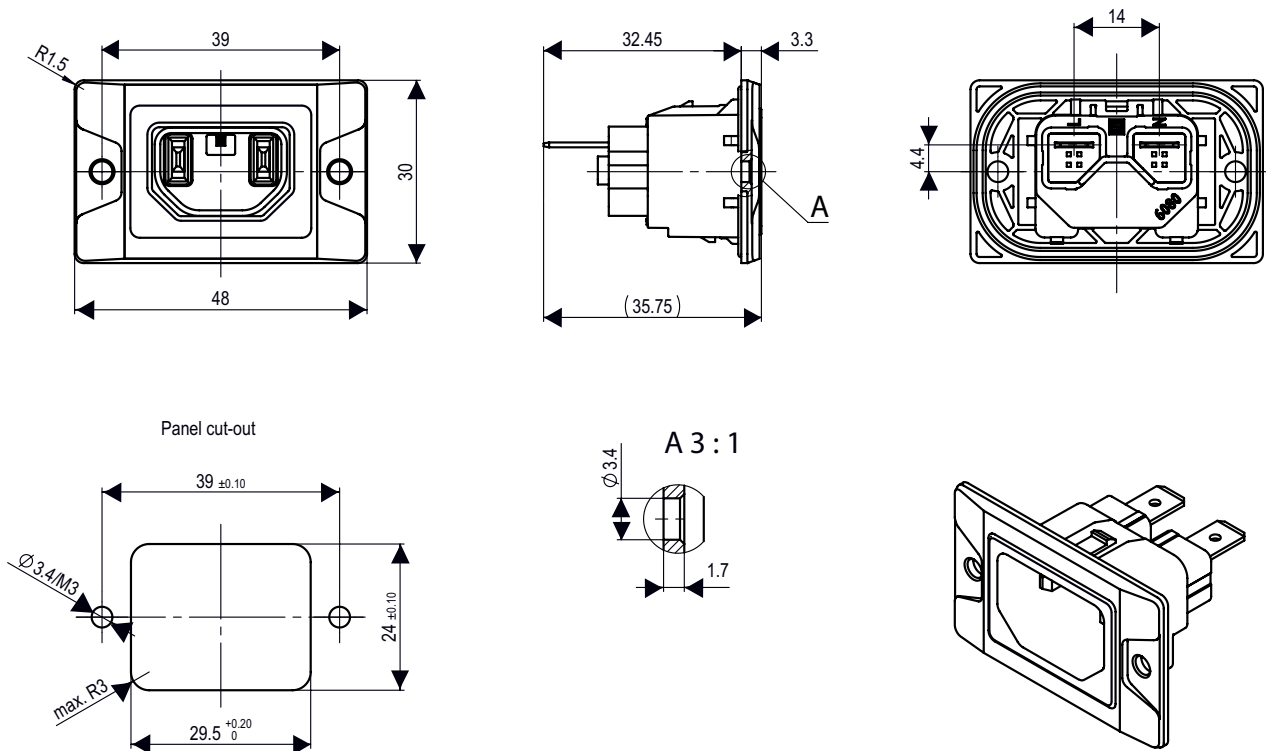
| Identifikation   | Details                                    | Aussteller  | Beschreibung   |
|--|--|-------------|--|
|    | <a href="#">CE-Konformitätserklärung</a>   | SCHURTER AG | Die CE-Kennzeichnung erklärt, dass das Produkt gemäss der EU-Vordnung 765/2008 den geltenden Anforderungen genügt, die in den Harmonisierungsrechtsvorschriften der Gemeinschaft über ihre Anbringung festgelegt sind.                           |
|    | <a href="#">UKCA-Konformitätserklärung</a> | SCHURTER AG | Die UKCA-Kennzeichnung erklärt, dass das Produkt gemäss dem Britischen Amendment zur Verordnung (EC) 765/2008 den geltenden Anforderungen genügt.  |
|    | RoHS                                       | SCHURTER AG | Richtlinie RoHS 2011/65/EU, Ergänzung (EU) 2015/863  |
|  | China RoHS                                 | SCHURTER AG | Das Gesetz SJ/T 11363-2006 (China RoHS) ist seit dem 1. März 2007 in Kraft. Ähnlich wie bei der EU-Richtlinie RoHS.  |
|  | REACH                                      | SCHURTER AG | Am 1. Juni 2007 trat die Verordnung (EG) Nr. 1907/2006 zur Registrierung, Bewertung, Zulassung und Beschränkung chemischer Stoffe 1 (kurz: "REACH") in Kraft.  |
|  |  | SCHURTER AG | V-Lock Auszugssicherungen basieren auf einer passenden Stecker-Dosen-Kombination. Die Produkte haben eine vorgesehene Öffnung zum Einrasten des Nockens an der Steckdose. Das V-Lock-System verhindert ein ungewolltes Trennen des Stecksystems. |

**Abmessungen [mm]**

C14 mit Dichtung



C18 mit Dichtung



## Alle Varianten

| Schutzklasse | Anschlüsse L / N | Anschluss Erde  | Farbe   | IP Schutzgrad            | Konfig. Code     | Bestell-Nummer |
|--------------|------------------|-----------------|---------|--------------------------|------------------|----------------|
| I            | QC 6.3 x 0.8 mm  | QC 6.3 x 0.8 mm | schwarz | Mit Dichtung IP54 / IP67 | 6080-111-0000-00 | 3-134-880      |
| II           | QC 6.3 x 0.8 mm  | -               | schwarz | Mit Dichtung IP54 / IP67 | 6080-110-0000-00 | 3-134-881      |
| I            | QC 6.3 x 0.8 mm  | QC 6.3 x 0.8 mm | weiss   | Mit Dichtung IP54 / IP67 | 6080-111-0001-00 | 3-134-902      |
| II           | QC 6.3 x 0.8 mm  | -               | weiss   | Mit Dichtung IP54 / IP67 | 6080-110-0001-00 | 3-134-903      |
| I            | QC 6.3 x 0.8 mm  | QC 6.3 x 0.8 mm | schwarz | Ohne Dichtung IP20       | 6080-111-1110-00 | 3-137-731      |
| II           | QC 6.3 x 0.8 mm  | -               | schwarz | Ohne Dichtung IP20       | 6080-110-1110-00 | 3-137-752      |
| I            | QC 6.3 x 0.8 mm  | QC 6.3 x 0.8 mm | weiss   | Ohne Dichtung IP20       | 6080-111-1111-00 | 3-137-753      |
| II           | QC 6.3 x 0.8 mm  | -               | weiss   | Ohne Dichtung IP20       | 6080-110-1111-00 | 3-137-754      |

 Oft verkauft.

Sie können die Verfügbarkeit all unserer Produkte in Echtzeit prüfen: <https://www.schurter.com/de/Stock-Check/Produktverfuegbarkeit-SCHURTER>

## Verpackungseinheit

20 ST

## Zubehör

## Beschreibung



## SC54C13KS

Übersicht Anschlussleitung mit IEC Gerätesteckdose C13, V-Lock, IP54

## Passende Stecker/Dosen verriegelt

## Kategorie / Beschreibung

## Anschlussleitung Übersicht komplett



|   |           |
|---|-----------|
| SC54C13KS, Übersicht, V-Lock Verriegelung, diverse Gerätesteckdose IEC C13, diverse, schwarz      | SC54C13KS |
| VAC13KS, Übersicht, V-Lock Verriegelung, diverse Gerätesteckdose IEC C13, diverse, schwarz        | VAC13KS   |
| VAC17KS, V-Lock Verriegelung, diverse m, Gerätesteckdose IEC C17, diverse, schwarz / grau / weiss | VAC17KS   |

## Gerätesteckdose Übersicht komplett



|   |      |
|---|------|
| 4783 Montage: Anschlussleitung, 3 x 1 mm <sup>2</sup> / 3 x 18 AWG, Kabel, Gerätesteckdose: IEC C13 | 4783 |
|---|------|