

IEC Gerätestecker C14 oder C18 mit Netzschalter 1- oder 2-polig



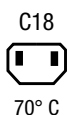
Schraubbefestigung  
unbeleuchtet  
von Frontseite



Schnappbefestigung  
unbeleuchtet



Schraubbefestigung Netzschalter beleuchtet  
grün



Siehe unten:  
[Zulassungen und Konformitäten](#)

**Beschreibung**

- Einbau in Platten :  
Schraubbefestigung von Front- oder Rückseite, Schnappbefestigung Frontseite
- Gerätestecker Schutzklasse I oder II , Netzschalter 1- oder 2-polig
- V-Lock Verriegelung standardmässig
- Steckanschlüsse 4.8 x 0.8 mm

**Alleinstellungsmerkmale**

- Äusserst kompakte Bauweise
- Netzschalter für hohe Einschaltspitzenströme
- Komponenten sind bereits verdrahtet
- V-Lock Auszugssicherung

**Merkmale**

- Die einzelnen Modul-Komponenten sind bereits verdrahtet
- Unverdrahtete Versionen erhältlich auf Anfrage
- Netzschalter unbeleuchtet oder beleuchtet
- Ideal für Anwendungen mit hohen transienten Lasten
- Geeignet für den Einsatz in Geräten nach IEC/UL 62368-1

**Weitere Ausführungen auf Anfrage**

- Unverdrahtete Versionen
- Lötanschlüsse
- Netzschalter mit anderer Wippenbeschriftung

**Referenzen**

Alternativ: Version mit Netzfilter [DC12](#)  
 Ersetzt Typ [KEB1](#); [KEB2](#); [6010-K](#)

**Weblinks**

[pdf-Datenblatt](#), [html-Datenblatt](#), [Allgemeine Produktinformation](#),  
[Zulassungen](#), [Distributor-Stock-Check](#), [Zubehör](#), [Detailanfrage zu Typ](#)

**Technische Daten**

Nennaten IEC	10A / 250VAC; 50Hz
Nennaten UL/CSA	15A / 250VAC; 60Hz
Spannungsfestigkeit	> 2.5 kVAC zwischen L-N > 3kVAC zwischen L/N-PE (1 min/50Hz)
Zulässige Betriebstemperatur	-25 °C bis 70 °C
IP-Schutzgrad	Frontseite IP40 gemäss IEC 60529
Berührungsschutz	Geeignet für Geräte der Schutzklasse I oder II gemäss IEC 61140
Anschluss	Steckanschlüsse 4.8 x 0.8 mm
Plattendicke S	Schraub: max 6mm Anzugsdrehmoment max 0.5Nm Schnapp: 1/1.5/2/2.5/3 mm
Material: Gehäuse	Thermoplast, schwarz, UL 94V-0

Gerätestecker/-Dose	C14 / C18 gemäss IEC 60320-1, UL 60320-1, CSA C22.2 no. 60320-1 (Für kalte Bedingungen) Stifftemperatur 70 °C, 10A, Schutzklasse I oder II
Netzschalter	Wippschalter 1-/2-polig, unbeleuchtet oder beleuchtet, gemäss IEC 61058-1 <a href="#">Technische Details</a>

**Zulassungen und Konformitäten**

Detaillierte Informationen zu Zulassungen, Normanforderungen, Verwendungshinweisen und Prüfdetails finden Sie in [Details über Zulassungen](#)

SCHURTER Produkte sind grundsätzlich für den Einsatz im industriellen Umfeld ausgelegt. Sie verfügen über Zulassungen unabhängiger Prüfstellen gemäss nationaler und internationaler Normen. Produkte mit spezifischen Eigenschaften und Anforderungen wie sie etwa im Bereich Automotive nach IATF 16949, der Medizintechnik gemäss ISO 13485 oder in der Luft- und Raumfahrt gefordert werden, können ausschliesslich mit kundenspezifischen, individuellen Vereinbarungen durch SCHURTER angeboten werden.

## Zulassungen





Durch das Zulassungszeichen bescheinigen die Prüfstellen die Einhaltung der sicherheitstechnischen Anforderungen, die an elektronische Produkte gestellt werden.

Zulassung Referenztyp: DC11

Zulassungslogo	Zertifikat	Zulassungsstelle	Beschreibung
	VDE Zulassungen	VDE	Ausweisnummer: 40007009
	UL Zulassungen	UL	UL Ausweisnummer: E96454
	CCC Zulassungen	CCC	CCC Ausweisnummer: 2013010204594013



## Produktnormen

Produktnormen, welche referenziert werden

Organisation	Design	Norm	Beschreibung
	Ausgelegt gemäss	IEC 60320-1	Gerätekupplungen für Haushalt und ähnliche allgemeine Zwecke
	Ausgelegt gemäss	IEC 61058-1	Geräteschalter - Teil 1: Allgemeine Anforderungen
	Ausgelegt gemäss	UL 60320-1	Norm für Befestigungsstecker und Steckdosen
	Ausgelegt gemäss	CSA C22.2 no. 60320-1	Allgemeine Anwendung, Befestigungsstecker und ähnliche Verdrahtungsanschlüsse

## Anwendungsnormen

Anwendungsnormen, in welchen die Produkte entsprechend verwendet werden können

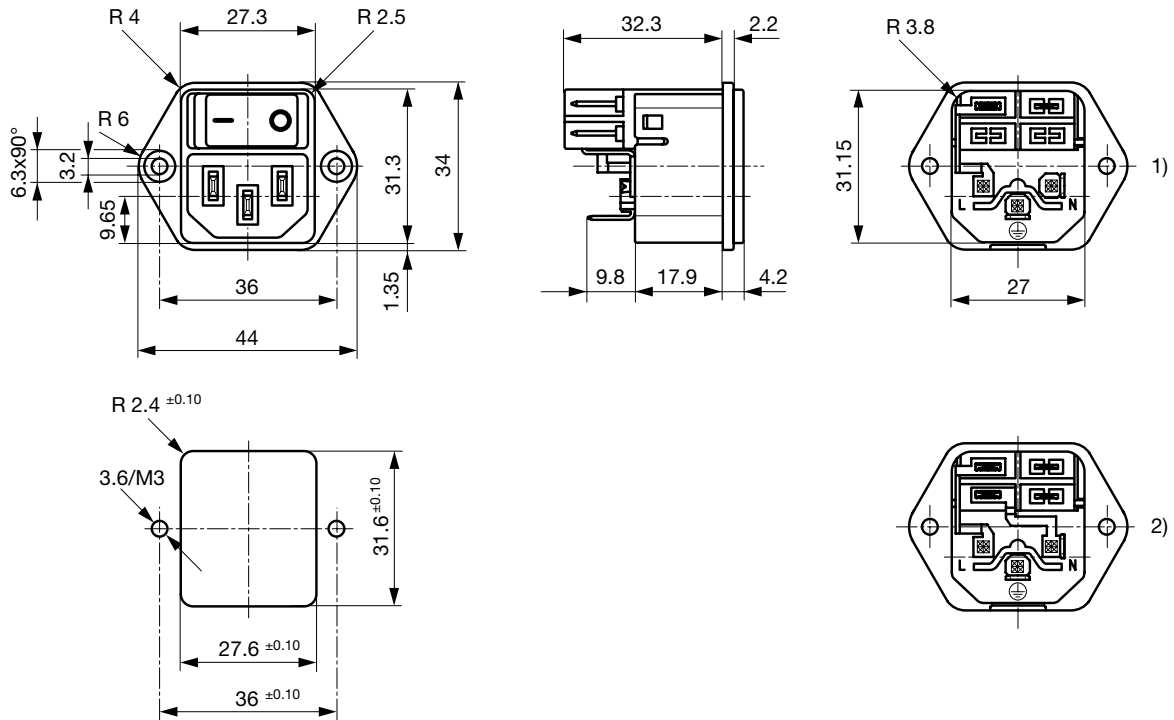
Organisation	Design	Norm	Beschreibung
	Ausgelegt für Anwendungen gemäss	IEC/UL 62368-1	Einrichtungen für Audio/Video-, Informations- und Kommunikationstechnik - Teil 1: Sicherheitsanforderungen
	Ausgelegt für Anwendungen gemäss	IEC 60335-1	Sicherheit elektrischer Geräte für den Hausgebrauch und ähnliche Zwecke. Erfüllt die Anforderungen für Geräte in unbeaufsichtigtem Betrieb. Dies beinhaltet die verschärften Glühdrahtanforderungen nach IEC 60695-2-11 oder -12 & -13.

## Konformitäten

Das Produkt ist konform mit folgenden Richtlinien

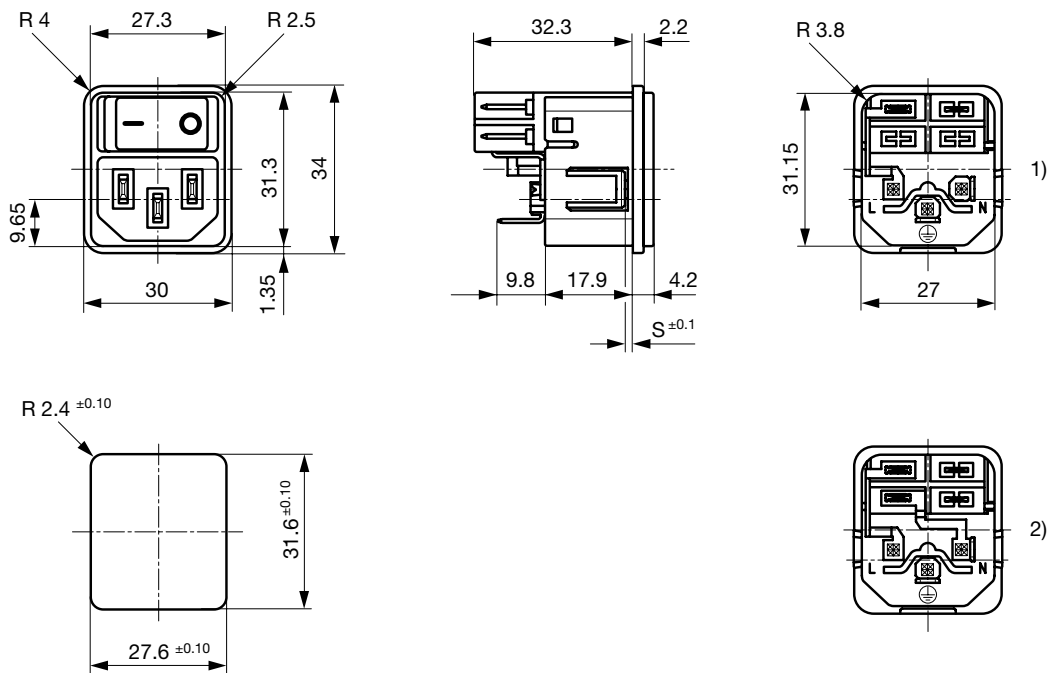
Identifikation	Details	Aussteller	Beschreibung
	<a href="#">CE-Konformitätserklärung</a>	SCHURTER AG	Die CE-Kennzeichnung erklärt, dass das Produkt gemäss der EU-Vordnung 765/2008 den geltenden Anforderungen genügt, die in den Harmonisierungsrechtsvorschriften der Gemeinschaft über ihre Anbringung festgelegt sind.
	<a href="#">UKCA-Konformitätserklärung</a>	SCHURTER AG	Die UKCA-Kennzeichnung erklärt, dass das Produkt gemäss dem Britischen Amendment zur Verordnung (EC) 765/2008 den geltenden Anforderungen genügt.
	RoHS	SCHURTER AG	Richtlinie RoHS 2011/65/EU, Ergänzung (EU) 2015/863
	China RoHS	SCHURTER AG	Das Gesetz SJ/T 11363-2006 (China RoHS) ist seit dem 1. März 2007 in Kraft. Ähnlich wie bei der EU-Richtlinie RoHS.
	REACH	SCHURTER AG	Am 1. Juni 2007 trat die Verordnung (EG) Nr. 1907/2006 zur Registrierung, Bewertung, Zulassung und Beschränkung chemischer Stoffe 1 (kurz: "REACH") in Kraft.
		SCHURTER AG	V-Lock Auszugssicherungen basieren auf einer passenden Stecker-Dosen-Kombination. Die Produkte haben eine vorgesehene Öffnung zum Einrasten des Nockens an der Steckdose. Das V-Lock-System verhindert ein ungewolltes Trennen des Stecksystems.
	<a href="#">White Paper Glühdrahtprüfung</a>	SCHURTER AG	Erfüllt die Anforderungen von IEC 60335-1 für Geräte in unbeaufsichtigtem Betrieb. Dies beinhaltet die verschärften Glühdrahtanforderungen nach IEC 60695-2-11 oder -12 & -13.

**Abmessungen [mm]**  
 Schraubmontage



- 1) 1-Pol unbeleuchtet
- 2) 2-Pol beleuchtet, 2-Pol unbeleuchtet

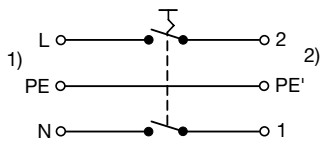
Schnappmontage



- 1) 1-Pol unbeleuchtet
- 2) 2-Pol beleuchtet, 2-Pol unbeleuchtet

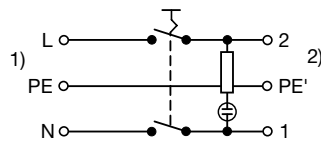
## Schaltbilder

Netzschalter unbeleuchtet 2-polig



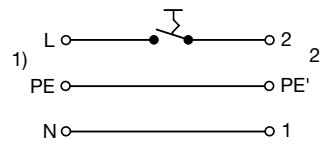
1) Netz  
2) Last

Netzschalter beleuchtet 2-polig



1) Netz  
2) Last

Netzschalter unbeleuchtet 1-polig



1) Netz  
2) Last

## Alle Varianten

Nennstrom UL	Schutzklasse	Plattenmontage	Plattendicke s [mm]	Netzschalter	Beleuchtung	Farbe	Bestell-Nummer
15	I	Schraub	-	2-polig	●	rot	DC11.0021.001
15	I	Schraub	-	2-polig	●	rot	DC11.0021.006
15	I	Schraub	-	2-polig	●	grün	DC11.0031.001
15	I	Schraub	-	1-polig	-	-	DC11.0001.003
15	I	Schraub	-	1-polig	-	-	DC11.0001.007
15	I	Schraub	-	2-polig	-	-	DC11.0001.001
15	I	Schraub	-	2-polig	-	-	DC11.0001.006
15	I	Schnapp	1.5	2-polig	●	rot	DC11.0021.201
15	I	Schnapp	1.5	2-polig	●	rot	DC11.0021.206
15	I	Schnapp	2	2-polig	●	rot	DC11.0021.301
15	I	Schnapp	2.5	2-polig	●	rot	DC11.0021.401
15	I	Schnapp	1.5	2-polig	●	grün	DC11.0031.201
15	I	Schnapp	2	2-polig	●	grün	DC11.0031.301
15	I	Schnapp	2.5	2-polig	●	grün	DC11.0031.401
15	I	Schnapp	1.5	1-polig	-	-	DC11.0001.203
15	I	Schnapp	1.5	1-polig	-	-	DC11.0001.207
15	I	Schnapp	2	1-polig	-	-	DC11.0001.303
15	I	Schnapp	2.5	1-polig	-	-	DC11.0001.403
15	I	Schnapp	1.5	2-polig	-	-	DC11.0001.201
15	I	Schnapp	1.5	2-polig	-	-	DC11.0001.206
15	I	Schnapp	2	2-polig	-	-	DC11.0001.301
15	II	Schnapp	2	2-polig	-	-	DC11.0001.351
15	I	Schnapp	2.5	2-polig	-	-	3-107-445
15	I	Schnapp	2.5	2-polig	-	-	DC11.0001.401
15	I	Schnapp	3	2-polig	-	-	DC11.0001.501

■ Oft verkauft.

Sie können die Verfügbarkeit all unserer Produkte in Echtzeit prüfen: <https://www.schurter.com/de/Stock-Check/Produktverfuegbarkeit-SCHURTER>

Bei Schraubverbindung auf Leiterplatte sind 2 Schrauben inklusive

Alle Varianten nach VDE (ENEC 10) bis 10 A zugelassen

Verpackungseinheit

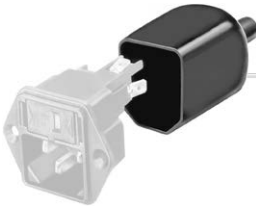
50 ST

Zubehör

Beschreibung



**Kabelkonfektionierung**  
 Kabelbaum für SCHURTER-Produkte



**Diverse Abdeckung**  
 Rückseitige Schutzabdeckung

0859.0047

4311.9403



**RC320**  
 Rückseitige Abdeckung für Gerätestecker



**Sicherungsbügel**  
 Auszugsicherung für Kabelstecker

Flachkopf, A

4700.0001

Senkkopf, B

4700.0002

Passende Stecker/Dosen

Kategorie / Beschreibung

Geräteeinbausteckdose Übersicht komplett



4787, Montage: Schraubbefestigung, Geräteeinbausteckdose: IEC Lötanschlüsse, 10 A, Geeignet für Geräte der Schutzklasse I

4787

4788, Montage: Schnappbefestigung, Geräteeinbausteckdose: IEC Löt / Steck, 10 A, Geeignet für Geräte der Schutzklasse I

4788

IEC Geräteeinbausteckdose F oder H, Schraubmontage, frontseitig, Löt-, PCB- oder Steckanschluss

5091

Gerätesteckdose Übersicht komplett



4782 Montage: Anschlussleitung, 3 x 1 mm<sup>2</sup> / 3 x 18 AWG, Kabel, Gerätesteckdose: IEC C13

4782

4785 Montage: Anschlussleitung, 3 x 1 mm<sup>2</sup> / 3 x 18 AWG, Kabel, Gerätesteckdose: IEC C13

4785

4300-06 Montage: Anschlussleitung, 3 x 1 mm<sup>2</sup> / 3 x 18 AWG, Kabel, Gerätesteckdose: IEC C13

4300-06

4781 Montage: Anschlussleitung, Kabel, Gerätesteckdose: IEC C15

4781

4784 Montage: Anschlussleitung, 3 x 1 mm<sup>2</sup> / 3 x 18 AWG, Kabel, Gerätesteckdose: IEC C15

4784

...

## Kategorie / Beschreibung



## Netzanschlussleitung Übersicht komplett

Kabelverbindung 10 A, Eurostecker, 2.5 m, Gerätesteckdose IEC C13, H05VV-F3G1.0, schwarz	6004.0215
Kabelverbindung 10 A, Eurostecker, 2.5 m, Gerätesteckdose IEC C13, H05VV-F3G1.0, schwarz	6003.0215

## Passende Stecker/Dosen verriegelt



## Anschlussleitung Übersicht komplett

VAC13KS, Übersicht, V-Lock Verriegelung, diverse Gerätesteckdose IEC C13, diverse, schwarz	VAC13KS
VAC17KS, V-Lock Verriegelung, diverse m, Gerätesteckdose IEC C17, diverse, schwarz / grau / weiss	VAC17KS



## Gerätesteckdose Übersicht komplett

4783 Montage: Anschlussleitung, 3 x 1 mm <sup>2</sup> / 3 x 18 AWG, Kabel, Gerätesteckdose: IEC C13	4783
---	------