

IEC Gerätestecker C14 oder C18 mit Geräteschutzschalter TA35 2-polig



Schraubbefestigung IP67 und TA35 in weiss und schwarz bedrucktem Symbol



Schraubbefestigung IP67



Schnappbefestigung IP40 mit TA35 rot beleuchtet und Relief Symbol



Siehe unten:  
[Zulassungen und Konformitäten](#)

**Beschreibung**

- Einbau in Platten : Schraubbefestigung von Front- oder Rückseite, Schnappbefestigung Frontseite
- 2 Funktionen : Gerätestecker , Schutzklasse I oder II , Geräteschutzschalter Typ TA35 , 2-polig
- Vorverdrahtet Steckverbindung
- V-Lock Verriegelung standardmässig
- Steckanschluss 6.3 x 0.8 mm

**Alleinstellungsmerkmale**

- Ausführung getestet für IP67 gegenüber dem Gehäuse
- Diverse Montagevarianten
- Versenkter Wippenschalter verhindert versehentliches Ausschalten
- Kompatibel mit V-Lock

**Merkmale**

- Stecker und Geräteschutzschalter sind vorverdrahtet
- Geräteschutzschalter unbeleuchtet oder beleuchtet
- Geeignet für den Einsatz in Geräten nach IEC/UL 62368-1

**Weitere Ausführungen auf Anfrage**

- Ausführung ohne Vorverdrahtung von Stecker zum Geräteschutzschalter
- Schutzklasse II, 70°C
- Ausführung in weiss

**Referenzen**

Ersetzt Typ [6135](#)  
 Komponente: Geräteschutzschalter [TA35 Wippe 2Pol](#); [TA36 Wippe](#)  
 Alternativ: Version mit Netzfilter [DG12](#)

**Weblinks**

[pdf-Datenblatt](#), [html-Datenblatt](#), [Allgemeine Produktinformation](#), [Zulassungen](#), [Distributor-Stock-Check](#), [Zubehör](#), [Detailanfrage zu Typ](#)

**Technische Daten**

Nennaten IEC	10A / 250VAC; 50Hz
Nennaten UL/CSA	15A / 250VAC; 60Hz
Spannungsfestigkeit	> 2.5 kVAC zwischen L-N > 3kVAC zwischen L/N-PE (1 min/50Hz)
Zulässige Betriebstemperatur	-25 °C bis 60 °C
IP-Schutzgrad	Frontseite IP40 / IP67 gemäss IEC 60529
Berührungsschutz	Geeignet für Geräte der Schutzklasse I oder II gemäss IEC 61140
Anschluss	Steckanschlüsse 6.3 x 0.8 mm
Plattendicke S	Schraub: max 8mm Empfohlenes Anzugsdrehmoment min 0.25Nm Schnapp : S =1/1.2/1.5/2/2.5/3 mm
Material: Gehäuse	Thermoplast, schwarz, UL 94V-0

Gerätestecker/-Dose	C14 / C18 gemäss IEC 60320-1 UL 60320-1, CSA C22.2 no. 60320-1 (Für kalte Bedingungen) Stifftemperatur 70 °C, 10A, Schutzklasse I oder II
Geräteschutzschalter	Gemäss IEC/EN 60934, UL 1077, CSA 22.2 no. 235 2-poliger Wippenschalter, beleuchtet oder unbeleuchtet. Bedingtes Schaltvermögen Inc: 2000 A

**Zulassungen und Konformitäten**


Detaillierte Informationen zu Zulassungen, Normanforderungen, Verwendungshinweisen und Prüfdetails finden Sie in [Details über Zulassungen](#)

SCHURTER Produkte sind grundsätzlich für den Einsatz im industriellen Umfeld ausgelegt. Sie verfügen über Zulassungen unabhängiger Prüfstellen gemäss nationaler und internationaler Normen. Produkte mit spezifischen Eigenschaften und Anforderungen wie sie etwa im Bereich Automotive nach IATF 16949, der Medizintechnik gemäss ISO 13485 oder in der Luft- und Raumfahrt gefordert werden, können ausschliesslich mit kundenspezifischen, individuellen Vereinbarungen durch SCHURTER angeboten werden.

### Zulassungen




Durch das Zulassungszeichen bescheinigen die Prüfstellen die Einhaltung der sicherheitstechnischen Anforderungen, die an elektronische Produkte gestellt werden.

Zulassung Referenztyp: DG11

Zulassungslogo	Zertifikat	Zulassungsstelle	Beschreibung
	VDE Zulassungen	VDE	Ausweisnummer: 40048151
	UL Zulassungen	UL	UL Ausweisnummer: E96454
	CCC Zulassungen	CCC	CCC Ausweisnummer: 2019180204007932, 2019180204007907


### Produktnormen

Produktnormen, welche referenziert werden

Organisation	Design	Norm	Beschreibung
	Ausgelegt gemäss	IEC 60320-1	Gerätekupplungen für Haushalt und ähnliche allgemeine Zwecke
	Ausgelegt gemäss	UL 60320-1	Norm für Befestigungsstecker und Steckdosen
	Ausgelegt gemäss	CSA C22.2 no. 60320-1	Allgemeine Anwendung, Befestigungsstecker und ähnliche Verdrahtungsanschlüsse







### Anwendungsnormen

Anwendungsnormen, in welchen die Produkte entsprechend verwendet werden können

Organisation	Design	Norm	Beschreibung
	Ausgelegt für Anwendungen gemäss	IEC/UL 62368-1	Einrichtungen für Audio/Video-, Informations- und Kommunikationstechnik - Teil 1: Sicherheitsanforderungen

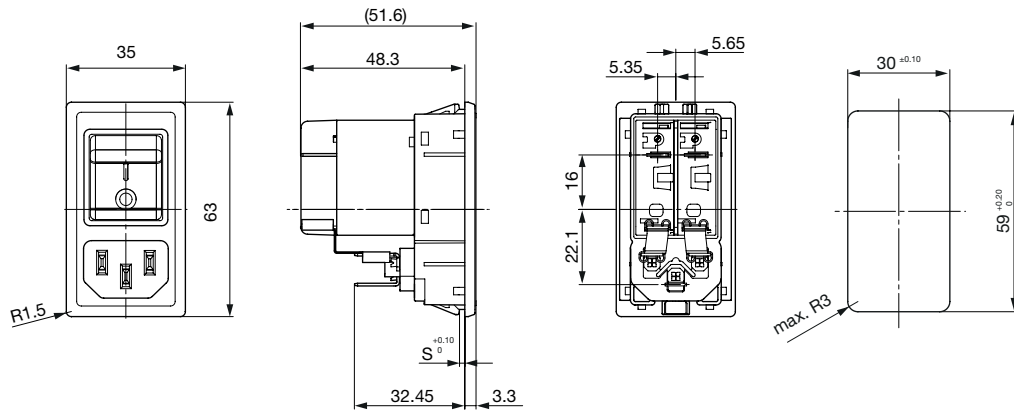
### Konformitäten

Das Produkt ist konform mit folgenden Richtlinien

Identifikation	Details	Aussteller	Beschreibung
	<a href="#">CE-Konformitätserklärung</a>	SCHURTER AG	Die CE-Kennzeichnung erklärt, dass das Produkt gemäss der EU-Vordnung 765/2008 den geltenden Anforderungen genügt, die in den Harmonisierungsrechtsvorschriften der Gemeinschaft über ihre Anbringung festgelegt sind.
	<a href="#">UKCA-Konformitätserklärung</a>	SCHURTER AG	Die UKCA-Kennzeichnung erklärt, dass das Produkt gemäss dem Britischen Amendment zur Verordnung (EC) 765/2008 den geltenden Anforderungen genügt.
	RoHS	SCHURTER AG	Richtlinie RoHS 2011/65/EU, Ergänzung (EU) 2015/863
	China RoHS	SCHURTER AG	Das Gesetz SJ/T 11363-2006 (China RoHS) ist seit dem 1. März 2007 in Kraft. Ähnlich wie bei der EU-Richtlinie RoHS.
	REACH	SCHURTER AG	Am 1. Juni 2007 trat die Verordnung (EG) Nr. 1907/2006 zur Registrierung, Bewertung, Zulassung und Beschränkung chemischer Stoffe 1 (kurz: "REACH") in Kraft.
		SCHURTER AG	V-Lock Auszugssicherungen basieren auf einer passenden Stecker-Dosen-Kombination. Die Produkte haben eine vorgesehene Öffnung zum Einrasten des Nockens an der Steckdose. Das V-Lock-System verhindert ein ungewolltes Trennen des Stecksystems.

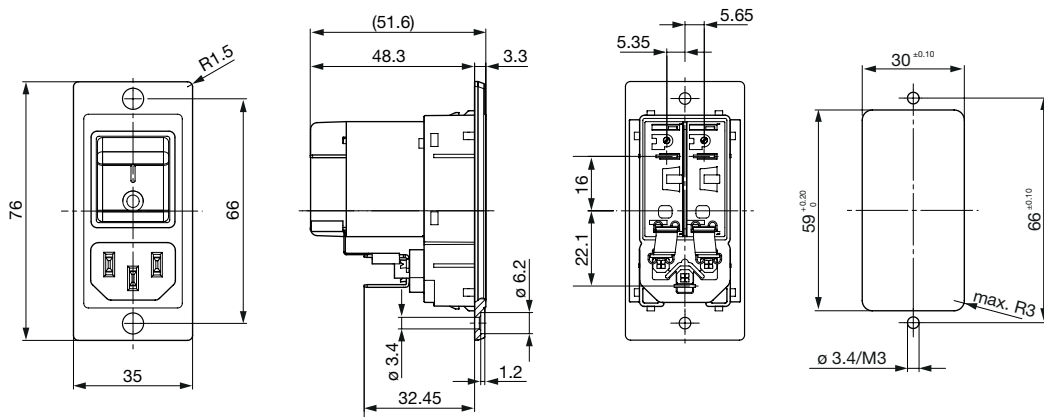
**Abmessungen [mm]**

Schnappbefestigung für Frontmontage IP40

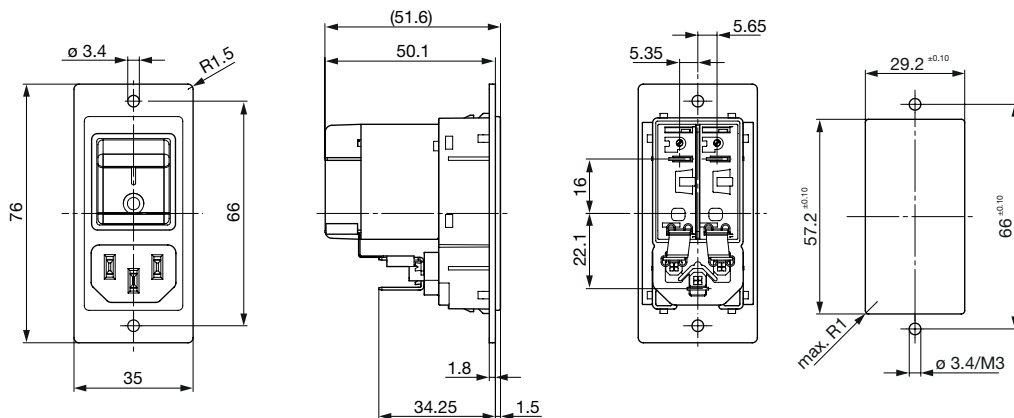


S = Plattendicke

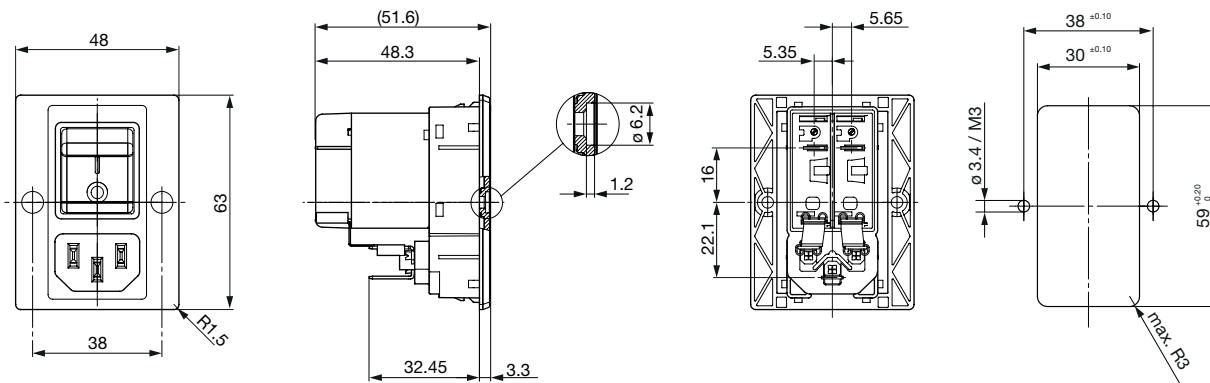
Schraubbefestigung Version A für Frontmontage IP40



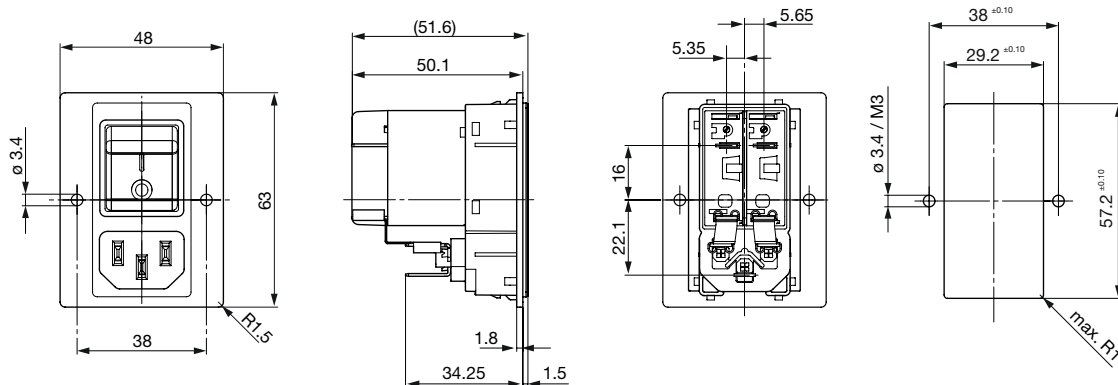
Schraubbefestigung Version A für Rückmontage IP40



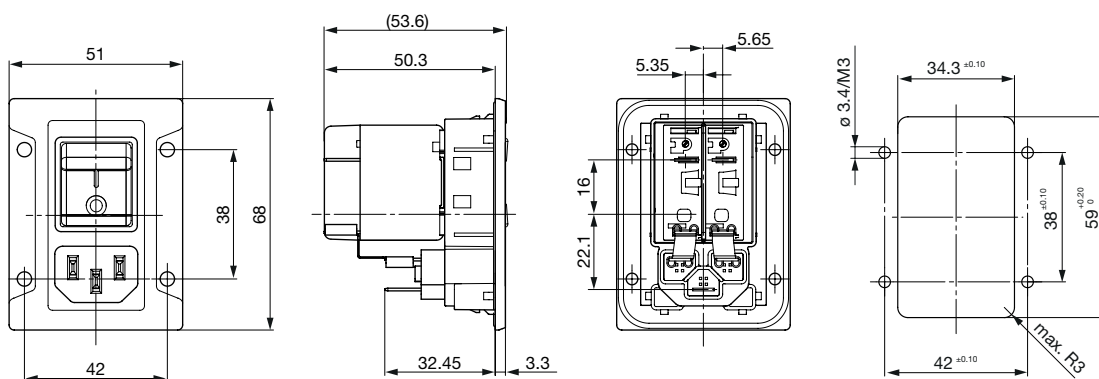
Schraubbefestigung Version B für Frontmontage IP40



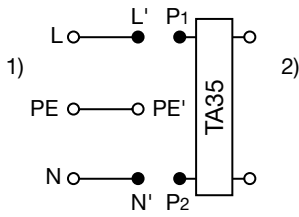
Schraubbefestigung Version B für Rückmontage IP40



Schraubbefestigung für Frontmontage IP67



Schaltbilder



- 1) Netz
- 2) Last

Einfluss der Umgebungstemperatur

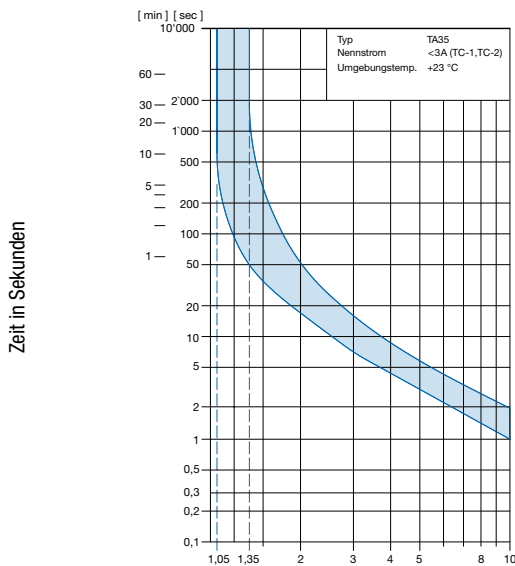
Die SCHURTER Geräteschutzschalter sind auf die Umgebungstemperatur von +23°C ausgelegt. Um den zu dimensionierenden Nennstrom bei abweichenden Umgebungstemperaturen zu evaluieren bitten wir Sie, mit folgenden Korrekturfaktoren zu arbeiten:

Umgebungstemperatur [°C]	Korrekturfaktor
-30	0.76
-20	0.81
0	0.90
+23	1.00
+40	1.03
+50	1.04
+60	1.06

Beispiel: Nennstrom = 5 A; Umgebungstemperatur = 50 °C; --> Korrekturfaktor = 1.04;  
 Resultierender Nennstrom = 5.2 A --> Aufrunden auf nächst höheren Nennstrom: 6 A

Zeit-Strom-Kennlinien

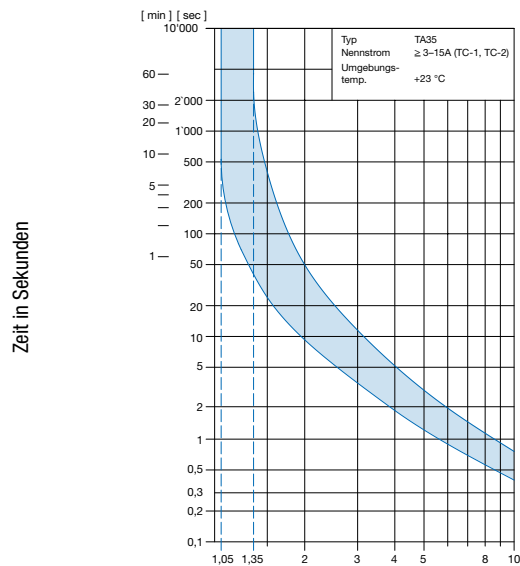
Auslösekennlinien  $I_n < 3 A$



Vielfaches des Nennstromes  $I_n$

Referenz-Temperatur +23°

Auslösekennlinien  $I_n \geq 3 \dots \leq 15 A$

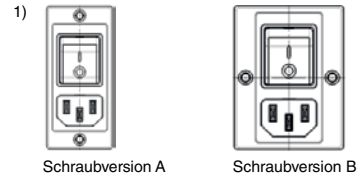


Vielfaches des Nennstromes  $I_n$

Referenz-Temperatur +23°

### Konfigurationscode

Typ	Konfigurationscode (Beispiel) TA35	Farbe
DG11	C B D W F 1 2 0 C 0 -000- C6135-XXX - XXX -00	0 Schwarz
	<div style="display: flex; align-items: center;"> <div style="border: 1px solid black; padding: 2px; margin-right: 5px;">C B D W F 1 2 0 C 0</div> <div style="font-size: 2em;">}</div> <div style="margin-left: 5px;">siehe Tabelle 1</div> </div>	<b>Montage</b> <span style="float: right;">1)</span> 00 Schraubversion A Frontmontage 01 Schraubversion B Frontmontage 02 Schraubversion A Rückmontage 03 Schraubversion B Rückmontage 10 Schnappmontage 1.0 mm 12 Schnappmontage 1.2 mm 15 Schnappmontage 1.5 mm 20 Schnappmontage 2.0 mm 25 Schnappmontage 2.5 mm 30 Schnappmontage 3.0 mm 88 Schraubversion Frontmontage (IP67 Schutz in's Gehäuse)
		<b>Anschlüsse PE</b> 0 Ohne (PCII) 1 QC 6.3x0.8 mm
		<b>Anschlüsse N</b> 1 QC 6.3x0.8 mm (nicht verbunden) 3 Verbindung zu TA35 (verbunden)
		<b>Anschlüsse L</b> 1 QC 6.3x0.8 mm (nicht verbunden) 3 Verbindung zu TA35 (verbunden)



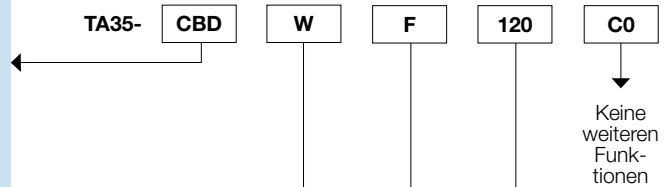
**BESTELLCODE**

**Tabelle 1 Auswahl für Typen TA35**

Bestellbeispiel

Anzahl geschaltete Pole Anzahl geschützte Pole		2 Pole	
		1	2
Schalter ohne Beleuchtung		<b>CBT</b>	<b>CBD</b>
Schalter mit Beleuchtung 240 V 120 V		<b>C12</b> <b>C14</b>	<b>C32</b> <b>C34</b>

Andere Versionen auf Anfrage



**Farben**

	Schalterfront	Wippe	
		unbeleuchtet	beleuchtet
<b>W</b>	schwarz	weiss	–
<b>B</b>	schwarz	schwarz	–
<b>3</b>	schwarz	–	rot transparent
<b>4</b>	schwarz	–	grün transparent
<b>6</b>	schwarz	–	orange transparent

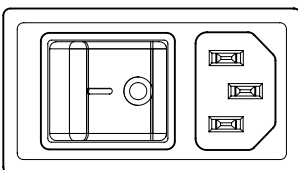
Andere Versionen auf Anfrage

**Wippenbeschriftung**

	Oberfläche	Illustration	Druckfarbe
<b>F</b>	Relief		
<b>H</b>	bedruckt		weiss
<b>K</b>	bedruckt		schwarz
<b>L</b>	bedruckt		weiss
<b>M</b>	bedruckt		schwarz

Andere Versionen auf Anfrage

Position der Wippenbeschriftung  
z.B. I / O



**Nennstrom I<sub>n</sub> (A)**

I <sub>n</sub>	Code	I <sub>n</sub>	Code
1,0	<b>J10</b>	8,0	<b>080</b>
2,0	<b>J20</b>	10,0	<b>100</b>
4,0	<b>040</b>	12,0	<b>120*</b>
5,0	<b>050</b>	15,0	<b>150*</b>
6,0	<b>060</b>		

Andere Versionen auf Anfrage \*) nur UL / CSA

Varianten

Nennstrom [A]	Geräteschutzschalter		Gerätestecker				Bestell-Nummer
	Wippenfarbe	Beleuchtung	Schutzklasse	Farbe	Montage	IP-Schutzgrad	
10	orange transparent	beleuchtet	I	schwarz	Schnappmontage	IP40	3-107-924
10	weiss	unbeleuchtet	I	schwarz	Schraubversion	IP67	3-108-454
10	schwarz	unbeleuchtet	I	schwarz	Schraubversion B	IP40	3-108-463
10	weiss	unbeleuchtet	I	schwarz	Schnappmontage	IP40	3-109-713
10	weiss	unbeleuchtet	I	schwarz	Schraubversion B	IP40	3-109-714
10	weiss	unbeleuchtet	I	schwarz	Schraubversion A	IP40	3-109-715
15	weiss	unbeleuchtet	I	schwarz	Schnappmontage	IP40	3-109-716
15	weiss	unbeleuchtet	I	schwarz	Schraubversion B	IP40	3-109-717
15	weiss	unbeleuchtet	I	schwarz	Schraubversion A	IP40	3-109-718
15	weiss	unbeleuchtet	I	schwarz	Schraubversion	IP67	3-109-719

■ Oft verkauft.

Sie können die Verfügbarkeit all unserer Produkte in Echtzeit prüfen: <https://www.schurter.com/de/Stock-Check/Produktverfuegbarkeit-SCHURTER>

Mehr Informationen im HTML-Datenblatt auf der Variantentabelle

**Verpackungseinheit** 10 ST

Zubehör

Beschreibung



**RC320**  
Rückseitige Abdeckung für Gerätestecker

Passende Stecker/Dosen verriegelt

Kategorie / Beschreibung



Gerätesteckdose Übersicht komplett

4783 Montage: Anschlussleitung, 3 x 1 mm<sup>2</sup> / 3 x 18 AWG, Kabel, Gerätesteckdose: IEC C13

4783