

Metalltaster Mittelhub, Schaltspannung bis 250 VAC



Einfarbig



RGB



unbeleuchtet

Siehe unten:
[Zulassungen und Konformitäten](#)

Beschreibung

- Taster erhältlich in Ausführung: Standard (ST), mit Beschriftung (LE), mit Punktbeleuchtung (PI) und mit Ringbeleuchtung (RI)
- Einzelfarb- oder RGB Beleuchtung
- Bei RGB Variante: Auswahl aus 7 Farben
- Montage durch Befestigung mit Mutter und anschliessendem Einclippen des Mikroschalters
- Mit Flachsteckanschlüssen für die schnelle Verkabelung

Alleinstellungsmerkmale

- Ansprechendes taktiles Feedback
- Qualitativ hochwertige Materialien
- Hohe Lebensdauer
- Einzelfarb- oder homogene RGB Beleuchtung

Merkmale

- Gehäuse und Betätiger aus hochwertigem Edelstahl
- Vielzahl an Gestaltungsmöglichkeiten betreffend Grösse, Farbe, Beleuchtung, Anschluss und Beschriftung
- Schaltspannung von 30 VDC bis 250 VAC, Schaltstrom von 0,1 A bis 10 A
- IP-Schutzgrad: IP67 Frontseite zum Kontaktbereich, der Mikroschalter ist erhältlich in der Version IP40 oder IP67
- Für den Einsatz in rauer Umgebung (siehe technische Daten)

Referenzen

- Alternativ: Taster mit Impulsfunktion: [MSM DP 19](#)
- Alternativ: Schalter mit Rastfunktion: [MSM LA CS 19](#)
- Alternativ: Taster mit Flächenbeleuchtung: [MSM CS 19](#)
- Alternativ: Anderer Durchmesser: [MSM 16](#); [MSM 22](#); [MSM 24](#); [MSM 30](#)
- Alternativ: Taster ohne Hub: [CPS](#); [TTS](#)
- Alternativ: Taster mit Ringbeleuchtung: [MSM DP 19](#); [MSM LA 19](#)
- Alternativ: Taster ohne Beleuchtung: [MSM DP 19](#); [MSM LA 19](#); [PSE IV 19](#); [PSE NO 19](#)

Weblinks

[pdf-Datenblatt](#), [html-Datenblatt](#), [Allgemeine Produktinformation](#), [CAD-Zeichnungen](#), [Produkte News](#), [Detailanfrage zu Typ](#)

Technische Daten

Elektrische Kennwerte	
Schaltfunktion	Taster
Polzahl	SPDT
Versorgungsspannung	24 VDC Ringbeleuchtung , Punktbeleuchtung ohne Vorwiderstand , Betriebsdaten LED sind in separater Tabelle aufgeführt
	5 VDC und 12 VDC RI Varianten (ausser RGB) auf Anfrage (MOQ 500 Stück)
Stossspannungsfestigkeit (ESD)	2 kV mit Beleuchtung
	4 kV ohne Beleuchtung

Mikroschalter 5 A / 125 VAC bzw. 3 A / 250 VAC, IP40

Kontaktmaterial	Ag
Schaltspannung	max. 125/250 VAC
Schaltstrom	max. 5 / 3 A
Nennschaltleistung	750 W
Lebensdauer	0.2 Mio. Betätigungen bei Nennschaltleistung
Durchgangswiderstand	< 30 mΩ
Isolationswiderstand	> 100 MΩ
Prellzeit	< 5 ms

Mikroschalter 0,1 A / 30 VDC, IP40

Kontaktmaterial	Au
Schaltspannung	max. 30 VDC
Schaltstrom	max. 0.1 A
Nennschaltleistung	3 W
Lebensdauer	0.2 Mio. Betätigungen bei Nennschaltleistung
Durchgangswiderstand	< 50 mΩ
Isolationswiderstand	> 100 MΩ
Prellzeit	< 5 ms

Mikroschalter 10 A / 250 VAC, IP40

Kontaktmaterial	Ag
Schaltspannung	max. 250 VAC
Schaltstrom	max. 10 A
Nennschaltleistung	2500 W
Lebensdauer	0.05 Mio. Betätigungen bei Nennschaltleistung
Durchgangswiderstand	< 30 mΩ
Isolationswiderstand	> 100 MΩ
Prellzeit	< 5 ms

Mikroschalter 6 A / 250 VAC, IP67

Schaltspannung	max. 250 VAC
Schaltstrom	max. 6 A
Nennschaltleistung	1250 W
Lebensdauer	0.05 Mio. Betätigungen bei Nennschaltleistung

Mikroschalter 0,1 A / 250 VAC, IP67 - auf Anfrage

Schaltspannung	max. 250 VAC
Schaltstrom	max. 0.1 A
Nennschaltleistung	25 W
Lebensdauer	0.05 Mio. Betätigungen bei Nennschaltleistung

Mikroschalter 10 A / 250 VAC, IP67 - auf Anfrage

Schaltspannung	max. 250 VAC
Schaltstrom	max. 10 A
Nennschaltleistung	2500 W
Lebensdauer	0.01 Mio. Betätigungen bei Nennschaltleistung

Mechanische Kennwerte

Betätigungskraft	4.5 N
Betätigungsweg	1.0 mm
Lebensdauer	1,5 Mio. Betätigungen
IK-Schutzklasse	IK07
Anzugsdrehmoment Kunststoffmutter	max. 4.5 Nm
Anzugsdrehmoment Edelmutter	max. 12 Nm

Klimatische Kennwerte

Betriebstemperatur	-25 bis 85 °C
Lagertemperatur	-25 bis 85 °C
Geräteschutzklasse	IP67
Schalteinheit	IP40
	IP67 optional
Salznebelprüfung (nach DIN 50021-SS)	24 h / 48 h / 96 h Einwirkzeit

Material

Gehäuse	Edelstahl
Betätiger	Edelstahl
Lichtleiter (Punktbeleuchtung)	PC
Leuchtring (Ringbeleuchtung)	PA für gepunktete Einzelfarbsvarianten PMMA für RGB- und homogene Einzelfarbsvarianten
Dichtring	NBR70
Schaltaufnahme	PA
Kunststoffmutter	PA, UL94

Zulassungen und Konformitäten



Detaillierte Informationen zu Zulassungen, Normanforderungen, Verwendungshinweisen und Prüfdetails finden Sie in [Details über Zulassungen](#)

SCHURTER Produkte sind grundsätzlich für den Einsatz im industriellen Umfeld ausgelegt. Sie verfügen über Zulassungen unabhängiger Prüfstellen gemäss nationaler und internationaler Normen.

Produkte mit spezifischen Eigenschaften und Anforderungen wie sie etwa im Bereich Automotive nach IATF 16949, der Medizintechnik gemäss ISO 13485 oder in der Luft- und Raumfahrt gefordert werden, können ausschliesslich mit kundenspezifischen, individuellen Vereinbarungen durch SCHURTER angeboten werden.


Produktnormen

Produktnormen, welche referenziert werden

Organisation	Design	Norm	Beschreibung
	Ausgelegt gemäss	DIN EN 61058-1	Geräteschalter - Teil 1: Allgemeine Anforderungen
	Ausgelegt gemäss	UL 1054	UL-Norm für Sicherheits-Spezialschalter



Anwendungsnormen

Anwendungsnormen, in welchen die Produkte entsprechend verwendet werden können

Organisation	Design	Norm	Beschreibung
	Ausgelegt für Anwendungen gemäss	IEC/UL 62368-1	Einrichtungen für Audio/Video-, Informations- und Kommunikationstechnik - Teil 1: Sicherheitsanforderungen

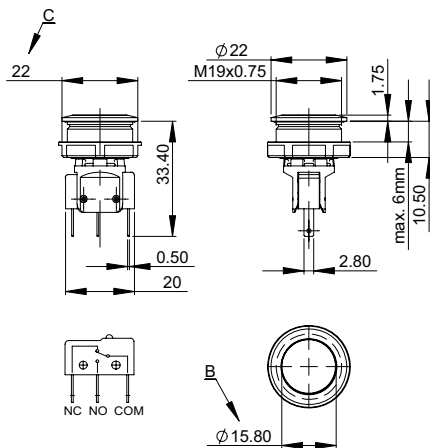
Konformitäten

Das Produkt ist konform mit folgenden Richtlinien

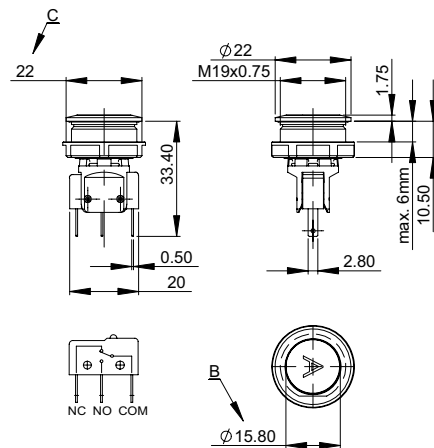
Identifikation	Details	Aussteller	Beschreibung
	RoHS	SCHURTER AG	Richtlinie RoHS 2011/65/EU, Ergänzung (EU) 2015/863
	REACH	SCHURTER AG	Am 1. Juni 2007 trat die Verordnung (EG) Nr. 1907/2006 zur Registrierung, Bewertung, Zulassung und Beschränkung chemischer Stoffe 1 (kurz: "REACH") in Kraft.

Dimension [mm]

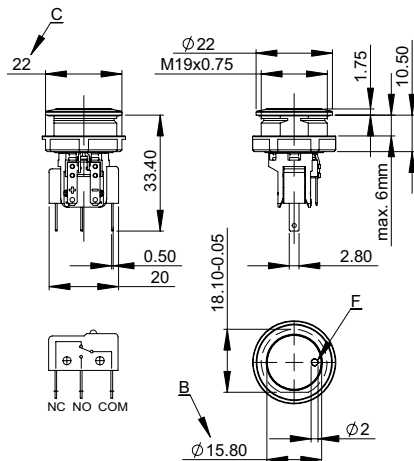
MSM 19 ST



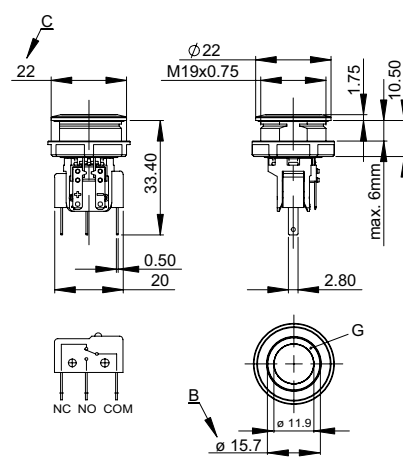
MSM 19 LE



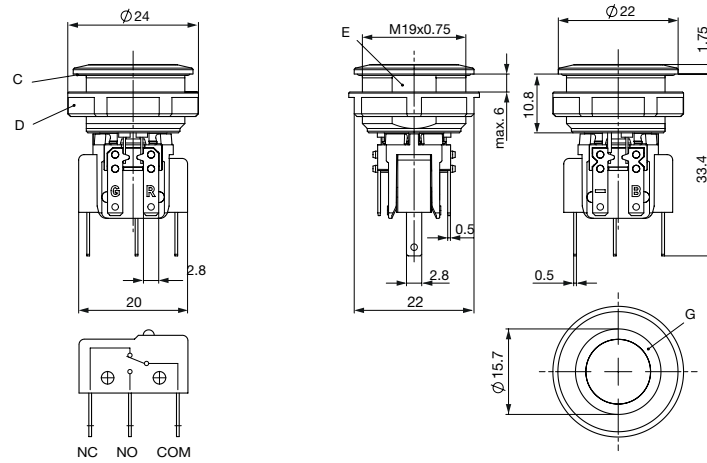
MSM 19 PI



MSM 19 RI Einzelfarb



MSM 19 RI RGB

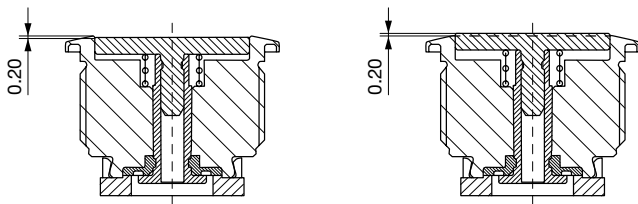


Legende

- B = Betätigungsfläche
- C = O-Ring
- D = Mutter
- E = Verdrehsicherung
- F = Punktbeleuchtung
- G = Leuchtring

Toleranzbereich

Betätiger Toleranzbereich

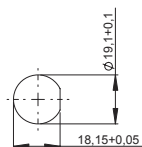
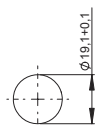


Die Einbautoleranz des Betätigers liegt zwischen 0,2 mm Überstand und 0,2 mm Unterstand zur Gehäusekante. Die Schräglage des Betätigers darf sich innerhalb dieser Toleranz bewegen.

Dimension

MSM 19 ST / MSM 19 RI

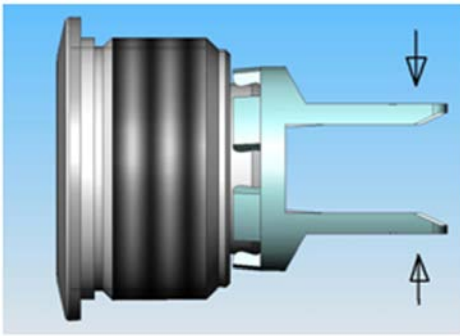
MSM 19 LE / MSM 19 PI / MSM 19 RI optional



Bohrplan

Bohrplan

Montageanleitungen



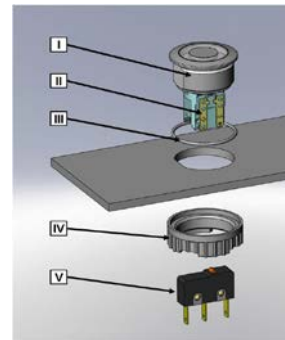
Bei der Montage dürfen die freistehenden Stege des Halters nicht zusammengedrückt werden.

Montageanweisung:

- 1.) O-Ring sorgfältig in Gehäusebaugruppe einlegen und mit Trägerplatte montieren.
- 2.) Mutter mit Anzugsdrehmoment gemäß Angaben fixieren.
- 3.) Modul Schaltkontakt in Schalteraufnahme einrasten.

Montagehinweise:

- 1.) Bei den Flachsteckern der Beleuchtung und beim Modul Schaltkontakt muss auf die Versorgungsspannung und auf die Pin-Belegung geachtet werden.
- 2.) Anschlüsse entsprechend Anforderungen isolieren. Vollisolierte Steckhülsen werden empfohlen.
- 3.) Montageanweisungen nach VDE-Bestimmungen DIN VDE 0100-100 bzw. nach IEC 60354 beachten.



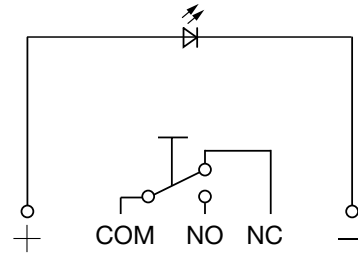
- I Gehäusebaugruppe
- II Flachstecker (Beleuchtung)
- III O-Ring
- IV Mutter (Muttertyp siehe Abmessungen)
- V Modul Schaltkontakt

Schaltbilder

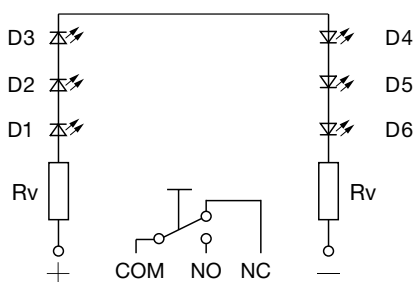
MSM ST / MSM LE



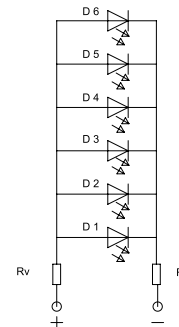
MSM PI



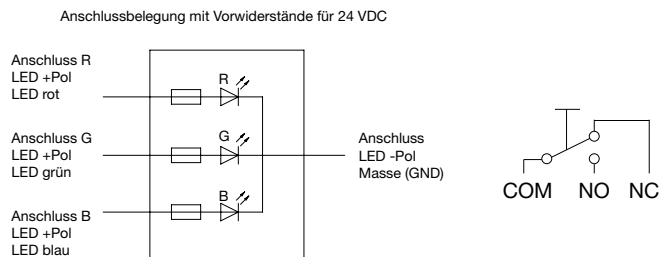
MSM RI / 24 V Einzelfarb



MSM RI / 5 VDC



MSM RI / 24 V RGB



Beleuchtungsart	Aktiver Anschluss R) ●	Aktiver Anschluss G) ●	Aktiver Anschluss B) ●	Resultierende Farbe
Einzelfarbe	x			Rot ●
Einzelfarbe		x		Grün ●
Einzelfarbe			x	Blau ●
RGB Additiv 2	x	x		Gelb ●
RGB Additiv 2	x		x	Magenta ●
RGB Additiv 2		x	x	Cyan ●
RGB Additiv 3	x	x	x	Weiss ○

Beleuchtungsmöglichkeiten für RGB

Punktbeleuchtung

Betriebsdaten	Durchlassstrom max.	Durchlassspannung bei 10 mA	Durchlassspannung max.
LED rot	30 mA	1,9 VDC	3,0 VDC
LED grün	30 mA	2,4 VDC	3,0 VDC
LED gelb	30 mA	2,4 VDC	3,0 VDC
LED blau	20 mA	3,8 VDC	4,5 VDC
LED rot/grün	25 mA	2,0 VDC	2,5 VDC

Bitte beachten: Taster werden ohne Vorwiderstand geliefert.

Beschriftung

Die letzten drei Ziffern der Bestellnummer geben die Beschriftung an:

000	keine Beschriftung
001-074	Standardbeschriftung
101-	kundenspezifische Beschriftung

Beschriftungsfarbe Laserbeschriftung

Material	Beschriftungsfarbe	
Edelstahl	schwarz	Schrift gefüllt

Bestell-Indizes Beschriftung

Laser-Beschriftung			
001 =A	021 =U	041 =+	061 =EIN
002 =B	022 =V	042 =*	062 =AUS
003 =C	023 =W	043 ==	063 =AUF
004 =D	024 =X	044 =#	064 =AB
005 =E	025 =Y	045 =↔	065 =ON
006 =F	026 =Z	046 =↓	066 =OFF
007 =G	027 =0	047 =→	067 =UP
008 =H	028 =1	048 =←	068 =DOWN
009 =I	029 =2	049 =↓	069 =HIGH
010 =J	030 =3	050 =↑	070 =LOW
011 =K	031 =4	051 =%	071 =ON/OFF
012 =L	032 =5	052 =√	072 =START
013 =M	033 =6	053 =CTRL	073 =RESET
014 =N	034 =7	054 =RETURN	074 =⏻
015 =O	035 =8	055 =SHIFT	075 =☀
016 =P	036 =9	056 =LOCK	076 =🔔
017 =Q	037 =+	057 =STOP	077 =①
018 =R	038 =-	058 =ENTER	
019 =S	039 =.	059 =BACK	
020 =T	040 =x	060 =LINE	

Bitte beachten Sie, dass die Schriftgrösse abhängig ist von der Anzahl Zeichen

Alle Varianten

IP Schalteinheit	Schaltstrom [A]	Schaltspannung [VAC/ VDC]	Beleuchtung, LED	Gehäuse-Material, Verdrehschutz	Betätiger-Material, Verdrehschutz	Konfig. Code	Bestellnummer
IP40	100 mA	30 VDC	unbeleuchtet	Edelstahl ,nein	Edelstahl ,nein	MSM 19 ST	1241.6621.1110000
IP40	5 / 3 A	125/250 VAC	unbeleuchtet	Edelstahl ,nein	Edelstahl ,nein	MSM 19 ST	1241.6621.1120000
IP40	10 A	250 VAC	unbeleuchtet	Edelstahl ,nein	Edelstahl ,nein	MSM 19 ST	1241.6621.1130000
IP67	6 A	250 VAC	unbeleuchtet	Edelstahl ,nein	Edelstahl ,nein	MSM 19 ST	1241.6621.1180000
IP40	5 / 3 A	125/250 VAC	unbeleuchtet	Edelstahl ,ja	Edelstahl ,ja	MSM 19 LE	1241.6622.1120000
IP40	5 / 3 A	125/250 VAC	unbeleuchtet	Alu rot ,ja	Edelstahl ,ja	MSM 19 LE	1241.6622.3120000
IP40	5 / 3 A	125/250 VAC	unbeleuchtet	Alu rot ,ja	Edelstahl ,ja	MSM 19 LE	1241.6622.3120066
IP40	5 / 3 A	125/250 VAC	unbeleuchtet	Alu grün ,ja	Edelstahl ,ja	MSM 19 LE	1241.6622.5120000
IP40	5 / 3 A	125/250 VAC	unbeleuchtet	Alu grün ,ja	Edelstahl ,ja	MSM 19 LE	1241.6622.5120065
IP40	100 mA	30 VDC	Punktbeleuchtung, rot	Edelstahl ,ja	Edelstahl ,ja	MSM 19 Pl rot	1241.6623.1111000
IP40	100 mA	30 VDC	Punktbeleuchtung, grün	Edelstahl ,ja	Edelstahl ,ja	MSM 19 Pl grün	1241.6623.1112000
IP40	5 / 3 A	125/250 VAC	Punktbeleuchtung, rot	Edelstahl ,ja	Edelstahl ,ja	MSM 19 Pl rot	1241.6623.1121000
IP40	5 / 3 A	125/250 VAC	Punktbeleuchtung, grün	Edelstahl ,ja	Edelstahl ,ja	MSM 19 Pl grün	1241.6623.1122000
IP40	5 / 3 A	125/250 VAC	Punktbeleuchtung, blau	Edelstahl ,ja	Edelstahl ,ja	MSM 19 Pl blau	1241.6623.1124000
IP40	10 A	250 VAC	Punktbeleuchtung, rot	Edelstahl ,ja	Edelstahl ,ja	MSM 19 Pl rot	1241.6623.1131000
IP40	10 A	250 VAC	Punktbeleuchtung, grün	Edelstahl ,ja	Edelstahl ,ja	MSM 19 Pl grün	1241.6623.1132000
IP40	100 mA	30 VDC	Rl gepunktet, rot, 24 VDC	Edelstahl ,ja	Edelstahl ,ja	MSM 19 Rl rot	1241.6624.1111000
IP40	100 mA	30 VDC	Rl gepunktet, rot, 5 VDC	Edelstahl ,ja	Edelstahl ,ja	MSM 19 Rl rot	1241.6624.1111000B
IP40	100 mA	30 VDC	Rl gepunktet, grün, 24 VDC	Edelstahl ,ja	Edelstahl ,ja	MSM 19 Rl grün	1241.6624.1112000

IP Schalteinheit	Schaltstrom [A]	Schaltspannung [VAC/ VDC]	Beleuchtung, LED	Gehäuse-Material, Verdrehenschutz	Betätiger-Material, Ver- drehenschutz	Konfig. Code	Bestellnummer
IP40	100 mA	30 VDC	RI gepunktet, gelb, 24 VDC	Edelstahl ,ja	Edelstahl ,ja	MSM 19 RI gelb	1241.6624.1113000
IP40	100 mA	30 VDC	RI gepunktet, blau, 24 VDC	Edelstahl ,ja	Edelstahl ,ja	MSM 19 RI blau	1241.6624.1114000
IP40	100 mA	30 VDC	RI gepunktet, blau, 24 VDC	Edelstahl ,ja	Edelstahl ,ja	MSM 19 RI blau	1241.6624.1114074
IP40	5 / 3 A	125/250 VAC	RI gepunktet, rot, 24 VDC	Edelstahl ,ja	Edelstahl ,ja	MSM 19 RI rot	1241.6624.1121000
IP40	5 / 3 A	125/250 VAC	RI gepunktet, grün, 24 VDC	Edelstahl ,ja	Edelstahl ,ja	MSM 19 RI grün	1241.6624.1122000
IP40	5 / 3 A	125/250 VAC	RI gepunktet, blau, 24 VDC	Edelstahl ,ja	Edelstahl ,ja	MSM 19 RI blau	1241.6624.1124000
IP40	5 / 3 A	125/250 VAC	RI gepunktet, weiss, 24 VDC	Edelstahl ,ja	Edelstahl ,ja	MSM 19 RI weiss	1241.6624.1125000
IP40	10 A	250 VAC	RI gepunktet, rot, 24 VDC	Edelstahl ,ja	Edelstahl ,ja	MSM 19 RI rot	1241.6624.1131000
IP40	10 A	250 VAC	RI gepunktet, grün, 24 VDC	Edelstahl ,ja	Edelstahl ,ja	MSM 19 RI grün	1241.6624.1132000
IP40	10 A	250 VAC	RI gepunktet, blau, 24 VDC	Edelstahl ,ja	Edelstahl ,ja	MSM 19 RI blau	1241.6624.1134000
IP67	6 A	250 VAC	RI gepunktet, rot, 24 VDC	Edelstahl ,ja	Edelstahl ,ja	MSM 19 RI rot	1241.6624.1181000
IP67	6 A	250 VAC	RI gepunktet, grün, 24 VDC	Edelstahl ,ja	Edelstahl ,ja	MSM 19 RI grün	1241.6624.1182000
IP40	5 A	250 VAC	Punktbeleuchtung, grün / gelb	Edelstahl ,ja	Edelstahl ,ja	MSM 19 PI grün / gelb	3-101-515
IP40	100 mA	30 VDC	RI homogen, RGB, 24 VDC	Edelstahl ,ja	Edelstahl ,ja	MSM 19 RI RGB	3-102-708
IP40	10 A	250 VAC	RI homogen, RGB, 24 VDC	Edelstahl ,ja	Edelstahl ,ja	MSM 19 RI RGB	3-102-772
IP40	100 mA	30 VDC	RI homogen, grün, 24 VDC	Edelstahl ,ja	Edelstahl ,ja	MSM 19 RI grün	3-108-945
IP40	5 / 3 A	125/250 VAC	RI homogen, grün, 24 VDC	Edelstahl ,ja	Edelstahl ,ja	MSM 19 RI grün	3-108-946
IP40	10 A	250 VAC	RI homogen, grün, 24 VDC	Edelstahl ,ja	Edelstahl ,ja	MSM 19 RI grün	3-108-947
IP40	100 mA	30 VDC	RI homogen, blau, 24 VDC	Edelstahl ,ja	Edelstahl ,ja	MSM 19 RI blau	3-108-948
IP40	5 / 3 A	125/250 VAC	RI homogen, blau, 24 VDC	Edelstahl ,ja	Edelstahl ,ja	MSM 19 RI blau	3-108-949
IP40	10 A	250 VAC	RI homogen, blau, 24 VDC	Edelstahl ,ja	Edelstahl ,ja	MSM 19 RI blau	3-108-950
IP40	100 mA	30 VDC	RI homogen, rot, 24 VDC	Edelstahl ,ja	Edelstahl ,ja	MSM 19 RI rot	3-108-952
IP40	5 / 3 A	125/250 VAC	RI homogen, rot, 24 VDC	Edelstahl ,ja	Edelstahl ,ja	MSM 19 RI rot	3-108-953
IP40	10 A	250 VAC	RI homogen, rot, 24 VDC	Edelstahl ,ja	Edelstahl ,ja	MSM 19 RI rot	3-108-954

IP-Schutzgrad: IP67 von der Frontseite zum Kontaktbereich, der Microschalter ist erhältlich in IP40 oder IP67 siehe Technische Daten Mikroschalter

Varianten mit 6 A Mikroschalter haben IP67

Für Standard Laser Beschriftungen auf Standardvarianten gilt ein MOQ von einer Verpackungseinheit.

5 VDC und 12 VDC RI Varianten (ausser RGB) auf Anfrage (MOQ 500 Stück)

Kundenspezifische Varianten auf Anfrage erhältlich.

Sonderwerkstoffe für den Einsatz in salz- und chlorhaltiger Umgebung auf Anfrage.

Mutter, O-Ring und Mikroschalter sind im Lieferumfang enthalten

■ Oft verkauft.

Sie können die Verfügbarkeit all unserer Produkte in Echtzeit prüfen:<https://www.schurter.com/de/Stock-Check/Produktverfuegbarkeit-SCHURTER>

5 VDC und 12 VDC RI Varianten (ausser RGB) auf Anfrage (MOQ 500 Stück)

Verpackungseinheit

10 im Karton magaziniert oder in Luftpolstertüten verpackt



- Betätigungselemente in ESD sicherer Verpackung
- Muttern und Dichtungsringe in Beutel beigelegt im Karton
- Micro-Schalter in Beutel beigelegt im Karton

Zubehör

Beschreibung



MSM Cover
Schutzabdeckung für MSM 19 und MSM 22



Netzteil
Schaltnetzteil IP42 für LED- und Beleuchtungsanwendungen im Innenbereich 90~264 VAC => 24 VDC 0.34 A 8 W