

Metalltaster, 2-polig, Schaltspannung bis 250 VAC



MSM 22 DP RI blau



### Beschreibung

- Erhältlich in Ausführung Standard, beschriftet, mit Punktbeleuchtung oder Ringbeleuchtung - Montage durch Befestigung mit Mutter und anschließendem Einclippen des Mikroschalters - Mit Flachsteckanschlüssen für die schnelle Verkabelung

### Standards

- DIN EN 61058-1
- UL 1054

### Zulassungen

- Niederspannungsrichtlinie 2006/95/EG Niederspannungsrichtlinie 2006/95/EG
- VDE / ENEC Ausweisnummer (Omron): 40008425, 129246, 125256
- UL / CSA Ausweisnummer (Omron): E41515
- VDE / ENEC Ausweisnummer (Marquardt): 097550
- UL / CSA Ausweisnummer (Marquardt): E41791
- KEMA / ENEC Ausweisnummer (Cherry): 2089323.01
- UL / CSA Ausweisnummer (Cherry): E23301

### Merkmale

- Gehäuse und Betätiger aus hochwertigem Edelstahl
- Vielzahl an Gestaltungsmöglichkeiten betreffend Grösse, Farbe, Beleuchtung, Anschluss und Beschriftung
- Schaltspannung von 30 VDC bis 250 VAC, Schaltstrom von 0,1 A bis 10 A
- optional mit Punkt- oder Ringbeleuchtung
- als zweipolige Ausführung mit 2 getrennten Schaltkontakten, wahlweise als Öffner, Schliesser oder Wechsler einsetzbar
- für den Einsatz in rauer Umgebung

### Referenzen

Alternativ: Einpoliger Taster:

Alternativ: Schalter mit Rastfunktion:

Alternativ: Taster mit Flächenbeleuchtung:

### Weblinks

[html-Datenblatt](#), [Allgemeine Produktinformationen](#), [Zulassungen](#), [CE-Konformitätserklärung](#), [RoHS](#), [CHINA-RoHS](#), [e-Shop](#), [CAD-Zeichnungen](#), [Produkte News](#), [Detailanfrage zu Typ](#)

**Technische Daten****Elektrische Kennwerte**

Schaltfunktion	Schließer, Öffner, Wechsler
Polzahl	2-polig
Versorgungsspannung	24 / 12 / 5 VDC Ringbeleuchtung, ohne Vorwiderstand Punktbeleuchtung, Betriebsdaten LED sind in separater Tabelle aufgeführt
Stossspannungsfestigkeit	4 kV MSM ST / MSM LE

**Mikroschalter 5 A / 125 VAC bzw. 3 A / 250 VAC, IP40**

Kontaktmaterial	Ag
Schaltspannung	max. 125 / 250 VAC
Schaltstrom	max. 5 / 3 A
Nennschaltleistung	1250 W
Lebensdauer	0.2 Mio. Betätigungen bei Nennschaltleistung
Durchgangswiderstand	< 30 mΩ
Isolationswiderstand	> 100 MΩ
Prellzeit	< 5 ms

**Mikroschalter 0,1 A / 30 VDC, IP40**

Kontaktmaterial	Au
Schaltspannung	max. 30 VDC
Schaltstrom	max. 0.1 A
Nennschaltleistung	3 W
Lebensdauer	0.2 Mio. Betätigungen bei Nennschaltleistung
Durchgangswiderstand	< 50 mΩ
Isolationswiderstand	> 100 MΩ
Prellzeit	< 5 ms

**Mikroschalter 10 A / 250 VAC, IP40**

Kontaktmaterial	Ag
Schaltspannung	max. 250 VAC
Schaltstrom	max. 10 A
Nennschaltleistung	2500 W
Lebensdauer	0.2 Mio. Betätigungen bei Nennschaltleistung
Durchgangswiderstand	< 30 mΩ
Isolationswiderstand	> 100 MΩ
Prellzeit	< 5 ms

**Mikroschalter 5A / 250 VAC, IP67**

Schaltspannung	max. 250 VAC
Schaltstrom	max. 250 VAC
Nennschaltleistung	1500 W
Lebensdauer	0.05 Mio. Betätigungen bei Nennschaltleistung

**Mikroschalter 0,1 A / 250 VAC, IP67 - auf Anfrage**

Schaltspannung	max. 250 VAC
Schaltstrom	max. 0.1 A
Nennschaltleistung	25 W
Lebensdauer	0.05 Mio. Betätigungen bei Nennschaltleistung

**Mikroschalter 10 A / 250 VAC, IP67 - auf Anfrage**

Schaltspannung	max. 250 VAC
Schaltstrom	max. 10 A
Nennschaltleistung	2500 W
Lebensdauer	0.01 Mio. Betätigungen bei Nennschaltleistung

**Mechanische Kennwerte**

Betätigungskraft	5.0 N
Betätigungsweg	1.0 mm, für Einbaudurchmesser 19, 22 mm 1.2 mm für Einbaudurchmesser 30 mm
Lebensdauer	1,5 Mio. Betätigungen
IK-Schutzklasse	IK 07
Anzugsdrehmoment Kunststoffmutter	max. 4.5 Nm für Gewinde M19, 3.5 Nm für M22, 8 Nm für M30
Anzugsdrehmoment Edelmutter	max. 12 Nm für Gewinde M19, 16 Nm für M22, 50 Nm für M30

**Klimatische Kennwerte**

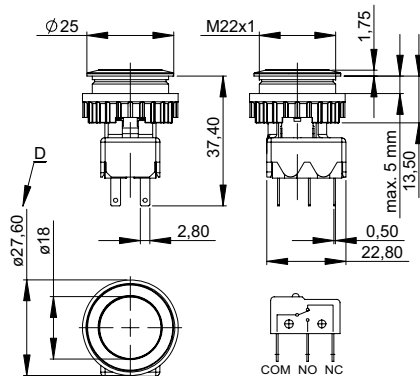
Betriebstemperatur	-25 bis +85 °C
Lagertemperatur	-25 bis +85 °C
IP-Schutzgrad	IP 40 Frontseite mechanisch, IP 67 Frontseite Kontaktbereich, IP 40 / IP 67 Rückseite Kontaktbereich optional
Salznebelprüfung (nach DIN 50021-SS)	24 h / 48 h / 96 h Einwirkzeit

**Material**

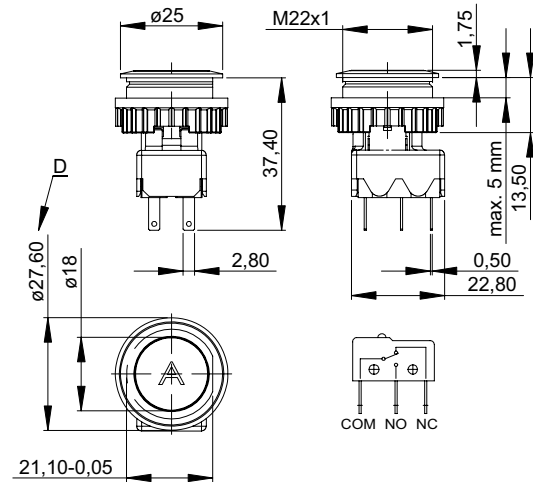
Gehäuse	Edelstahl
Betätiger	Edelstahl
Lichtleiter (Punktbeleuchtung)	PC
Leuchtring (Ringbeleuchtung)	PA
Dichtring	NBR70
Schalteaufnahme	PA
Zwischenstück unbeleuchtet	PA
Zwischenstück beleuchtet	PA
Schaltadapter	PA

Abmessungen

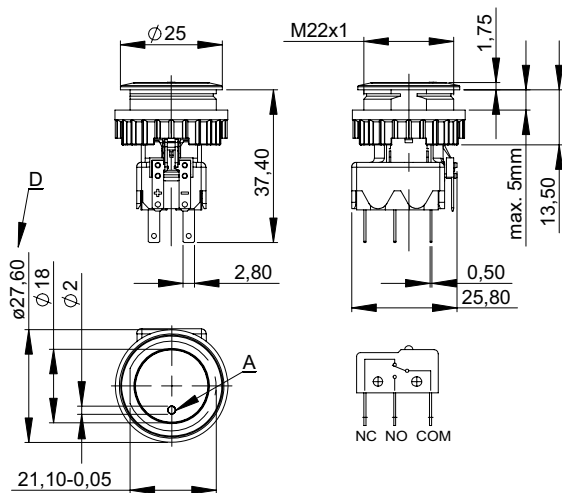
MSM 22 DP ST



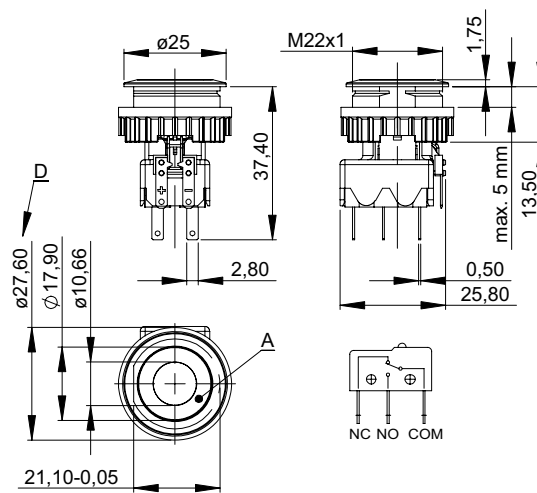
MSM 22 DP LE



MSM 22 DP PI



MSM 22 DP RI

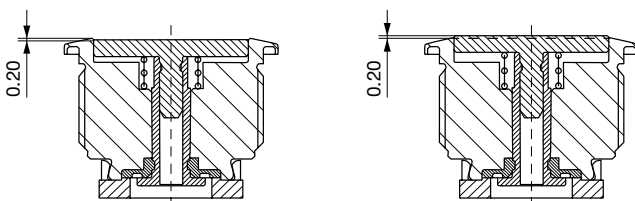


Legende

- A = Leuchfläche
- B = Betätigungsfläche
- C = Schlüsselweite
- D = Mutter

Toleranzbereich

Betätiger Toleranzbereich

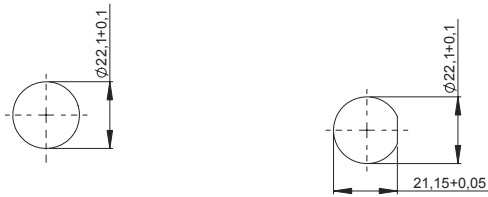
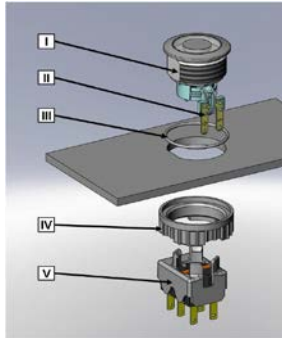


Die Einbautoleranz des Betätigers liegt zwischen 0,2 mm Überstand und 0,2 mm Unterstand zur Gehäusekante. Die Schräglage des Betätigers darf sich innerhalb dieser Toleranz bewegen.

Die Einbautoleranz des Betätigers liegt zwischen 0,2 mm Überstand und 0,2 mm Unterstand zur Gehäusekante. Die Schräglage des Betätigers darf sich innerhalb dieser Toleranz bewegen.

**Abmessungen**

MSM 22 DP ST / MSM 22 DP RI

MSM 22 DP LE / MSM 22 DP PI /  
MSM 22 DP RI optional**Montage**

I Gehäusebaugruppe

II Flachstecker (Beleuchtung)

III O-Ring

IV Mutter (Muttertyp siehe Abmessungen)

V Modul Schaltkontakt

Montageanweisung:

- 1.) O-Ring sorgfältig in Gehäusebaugruppe einlegen und mit Trägerplatte montieren.
- 2.) Mutter mit Anzugsdrehmoment gemäß Angaben fixieren.
- 3.) Modul Schaltkontakt in Gehäusebaugruppe einrasten.

Montagehinweise:

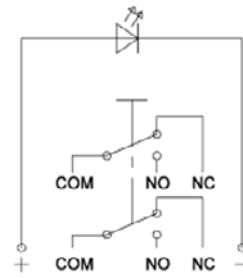
- 1.) Bei den Flachsteckern der Beleuchtung und beim Modul Schaltkontakt muss auf die Versorgungsspannung und auf die Pin-Belegung geachtet werden.
- 2.) Anschlüsse entsprechend Anforderungen isolieren. Vollisolierte Steckhülsen werden empfohlen.
- 3.) Montageanweisungen nach VDE-Bestimmungen DIN VDE 0100-100 bzw. nach IEC 60354 beachten.

## Schaltbilder

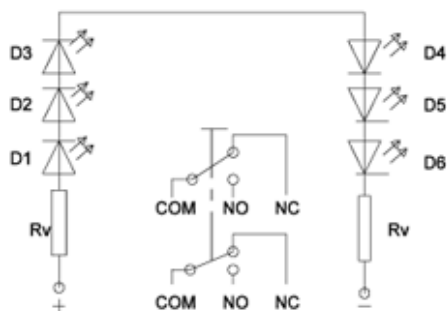
MSM DP ST / MSM DP LE



MSM DP PI



MSM DP RI



## Punktbeleuchtung

Betriebsdaten	Durchlassstrom max.	Durchlassspannung bei 10 mA	Durchlassspannung bei 8 mA
LED rot	30 mA	1,9 VDC	
LED grün	30 mA	2,1 VDC	
LED gelb	30 mA	2,1 VDC	
LED blau	20 mA		3,7 VDC
LED weiß	30 mA		

Bitte beachten: Taster werden ohne Vorwiderstand geliefert.

## Empfehlung Vorwiderstände für Punktbeleuchtung

LED-Farbe	I <sub>D</sub> [mA]	I <sub>DMax</sub> [mA]	U <sub>V</sub> 5			U <sub>V</sub> 12			U <sub>V</sub> 24		
			R <sub>V</sub> [Ω]	R <sub>V</sub> <sup>E24</sup> [Ω]	P <sub>V</sub> [W]**	R <sub>V</sub> [Ω]	R <sub>V</sub> <sup>E24</sup> [Ω]	P <sub>V</sub> [W]**	R <sub>V</sub> [Ω]	R <sub>V</sub> <sup>E24</sup> [Ω]	P <sub>V</sub> [W]
rot	10	---	310	330	0,03	1010	1000	0,10	2210	2200	0,22
	---	30	67	68	0,06	300	300	0,27	700	750	0,63
grün	10	---	290	300	0,03	990	1000	0,10	2190	2200	0,22
	---	30	67	68	0,06	300	300	0,27	700	750	0,63
gelb	10	---	290	300	0,03	990	1000	0,10	2190	2200	0,22
	---	30	67	68	0,06	300	300	0,27	700	750	0,63
blau	8	---	163	160	0,01	1038	1100	0,07	2538	2700	0,16
	---	20	25	27	0,01	375	390	0,15	975	1000	0,39
weiß	10	---	140	150	0,01	840	820	0,08	2040	2200	0,20
	---	30	33	33	0,03	267	270	0,24	667	680	0,60

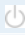


I <sub>D</sub>	LED-Betriebsstrom [8mA/10mA]
I <sub>DMax</sub>	LED-Betriebsstrom [20mA/30mA]
R <sub>V</sub>	Vorwiderstand (rechnerisch ermittelt)
R <sub>V</sub> <sup>E24</sup>	Vorwiderstand (E24-Widerstandsreihe)
P <sub>V</sub>	Verlustleistung an R <sub>V</sub> (rechnerisch ermittelt)

## Beschriftung

Die letzten drei Ziffern der Bestellnummer geben die Beschriftung an:

000	keine Beschriftung
001-074	Standardbeschriftung
101-	kundenspezifische Beschriftung

## Bestell-Indizes Beschriftung

001 = <b>A</b>	021 = <b>U</b>	041 = ÷	061 = <b>EIN</b>
002 = <b>B</b>	022 = <b>V</b>	042 =	062 = <b>AUS</b>
003 = <b>C</b>	023 = <b>W</b>	043 = =	063 = <b>AUF</b>
004 = <b>D</b>	024 = <b>X</b>	044 = #	064 = <b>AB</b>
005 = <b>E</b>	025 = <b>Y</b>	045 =	065 = <b>ON</b>
006 = <b>F</b>	026 = <b>Z</b>	046 =	066 = <b>OFF</b>
007 = <b>G</b>	027 = <b>0</b>	047 =	067 = <b>UP</b>
008 = <b>H</b>	028 = <b>1</b>	048 =	068 = <b>DOWN</b>
009 = <b>I</b>	029 = <b>2</b>	049 =	069 = <b>HIGH</b>
010 = <b>J</b>	030 = <b>3</b>	050 =	070 = <b>LOW</b>
011 = <b>K</b>	031 = <b>4</b>	051 = %	071 = <b>ON/OFF</b>
012 = <b>L</b>	032 = <b>5</b>	052 = √	072 = <b>START</b>
013 = <b>M</b>	033 = <b>6</b>	053 = <b>CTRL</b>	073 = <b>RESET</b>
014 = <b>N</b>	034 = <b>7</b>	054 = <b>RETURN</b>	074 = 
015 = <b>O</b>	035 = <b>8</b>	055 = <b>SHIFT</b>	075 = 
016 = <b>P</b>	036 = <b>9</b>	056 = <b>LOCK</b>	076 = 
017 = <b>Q</b>	037 = <b>+</b>	057 = <b>STOP</b>	
018 = <b>R</b>	038 = <b>-</b>	058 = <b>ENTER</b>	
019 = <b>S</b>	039 = <b>.</b>	059 = <b>BACK</b>	
020 = <b>T</b>	040 = <b>x</b>	060 = <b>LINE</b>	

**Beschriftungsfarbe Laserbeschriftung**

Material	Beschriftungsfarbe	
Edelstahl	schwarz	Schrift gefüllt

Weitere Detailangaben zur Beschriftung siehe Weblink:

[Allgemeine Produktinformationen](#)

**Varianten**

Durchmesser	Schaltstrom	Schaltspannung	Beleuchtung, LED	Verdrehschutz	IP-Schutzgrad Frontseite; Mikroschalter	Konfig. Code	Bestellnummer
[mm]	[A]	[VAC/ VDC]					
22	5 / 3 A	125 / 250 VAC	unbeleuchtet	nein	IP 67 / IP 40 ;IP 40	MSM 22 DP ST	1241.6931.1120000
22	5 / 3 A	125 / 250 VAC	unbeleuchtet	ja	IP 67 / IP 40 ;IP 40	MSM 22 DP LE	1241.6932.1120000
22	5 / 3 A	125 / 250 VAC	Punktbeleuchtung, rot	ja	IP 67 / IP 40 ;IP 40	MSM 22 DP PI rot	1241.6933.1121000
22	5 / 3 A	125 / 250 VAC	Punktbeleuchtung, grün	ja	IP 67 / IP 40 ;IP 40	MSM 22 DP PI grün	1241.6933.1122000
22	5 / 3 A	125 / 250 VAC	Punktbeleuchtung, blau	ja	IP 67 / IP 40 ;IP 40	MSM 22 DP PI blau	1241.6933.1124000
22	5 / 3 A	125 / 250 VAC	Ringbeleuchtung, rot, 24 VDC	ja	IP 67 / IP 40 ;IP 40	MSM 22 DP RI rot	1241.6934.1121000
22	5 / 3 A	125 / 250 VAC	Ringbeleuchtung, grün, 24 VDC	ja	IP 67 / IP 40 ;IP 40	MSM 22 DP RI grün	1241.6934.1122000
22	5 / 3 A	125 / 250 VAC	Ringbeleuchtung, blau, 24 VDC	ja	IP 67 / IP 40 ;IP 40	MSM 22 DP RI blau	1241.6934.1124000

Legende:

Typ:

SI = Snap-in Montage Version

ST = Standard: unbeschriftet

LE = Beschriftung: beschriftet

PI = Punktbeleuchtung: Beschriftung möglich

RI = Ringbeleuchtung: Beschriftung möglich

BL = Vollflächige Hintergrundbeleuchtung: Beschriftung möglich

IP67 / IP40 ; IP40 = Schutzgrad Frontseite Kontaktbereich / Schutzgrad Frontseite Betätiger ; Schutzgrad Rückseite Kontaktbereich

Ausführung Ringbeleuchtung: 24 VDC Versorgungsspannung (12 und 5 VDC auf Anfrage)

Kundenspezifische Varianten auf Anfrage erhältlich.

**Verpackungseinheit** 10 im Karton magaziniert (10 St.)

**Zubehör****Beschreibung**

Montageschlüssel MSM 22  
Montageschlüssel