

Aktiver elektronischer Schalter



Seitenbeleuchtung: blau



Gehäusefarbe: rot (unbeleuchtet)



Gehäusefarbe: grün (unbeleuchtet)

Siehe unten:
[Zulassungen und Konformitäten](#)

Beschreibung

- Aktiver elektronischer Schalter (LA) / Taster (MO) ohne bewegliche Teile
- Auslösen des Schaltmechanismus durch leichten Druck auf die Schalt-oberfläche
- Multicolor Beleuchtung - bitte beachten Sie die angegebenen max. Ströme - gegebenenfalls Vorwiderstand verwenden
- Unbeleuchtete Varianten in verschiedenen Farben

Alleinstellungsmerkmale

- Kleine Einbautiefe
- Variable Eingangsspannung
- Trendiges Design

Merkmale

- Seitliche Beleuchtung
- Verschleissfrei - keine beweglichen Teile

Referenzen

Weblinks

[PDF-Datenblatt](#), [HTML-Datenblatt](#), [Allgemeine Produktinformation](#), [CAD-Zeichnungen](#), [Produkte News](#), [Detailanfrage zu Typ](#)

Technische Daten

Elektrische Kennwerte

Schaltfunktion	Taster (MO) oder Schalter (LA)
Schaltspannung	max. 60 VDC
Schaltstrom	max. 100 mA
Schaltleistung	1 W
Schaltwiderstand offen	> 10 MΩ
Schaltwiderstand geschlossen	< 20 Ω
Versorgungsspannung	5 - 28 VDC
Verpolungsschutz	ja
Kurzschlusschutz	ja
Lebensdauer	>20 Mio. Betätigungen

Mechanische Kennwerte

Betätigungskraft	1 - 3 N
IK-Schutzklasse	IK06
Einbautiefe	8 mm
Anzugsdrehmoment Kunststoffmutter	2.5 Nm

Klimatische Kennwerte

Betriebstemperatur	-40 bis 85 °C
Lagertemperatur	-40 bis 85 °C
IP-Schutzgrad Frontseite	IP67 gemäss IEC 60529
Salznebelprüfung (nach IEC 60068-2-11)	96 h Einwirkzeit

Material

Gehäuse	PMMA
Betätiger	Edelstahl
Leuchtring	PMMA
Rückseitige Abdeckung	PC
Befestigungsmutter	PBT GF30

Zulassungen und Konformitäten



Detaillierte Informationen zu Zulassungen, Normanforderungen, Verwendungshinweisen und Prüfdetails finden Sie in [Details über Zulassungen](#)

SCHURTER Produkte sind grundsätzlich für den Einsatz im industriellen Umfeld ausgelegt. Sie verfügen über Zulassungen unabhängiger Prüfstellen gemäss nationaler und internationaler Normen.

Produkte mit spezifischen Eigenschaften und Anforderungen wie sie etwa im Bereich Automotive nach IATF 16949, der Medizintechnik gemäss ISO 13485 oder in der Luft- und Raumfahrt gefordert werden, können ausschliesslich mit kundenspezifischen, individuellen Vereinbarungen durch SCHURTER angeboten werden.

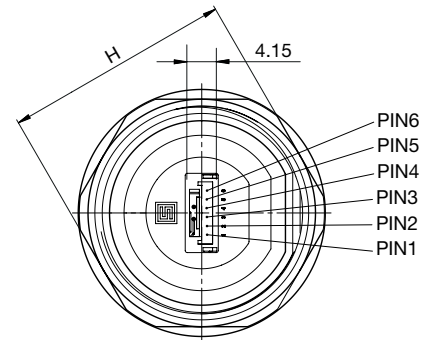
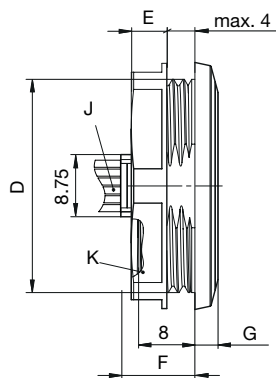
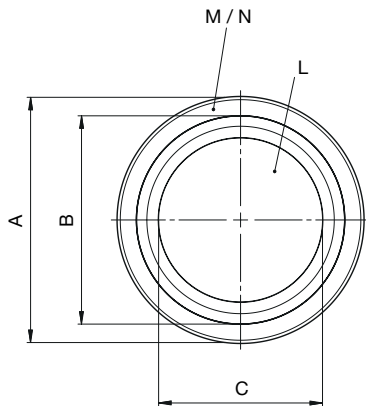
Konformitäten

Das Produkt ist konform mit folgenden Richtlinien

Identifikation	Details	Aussteller	Beschreibung
	CE-Konformitätserklärung	SCHURTER AG	Die CE-Kennzeichnung erklärt, dass das Produkt gemäss der EU-Vordnung 765/2008 den geltenden Anforderungen genügt, die in den Harmonisierungsrechtsvorschriften der Gemeinschaft über ihre Anbringung festgelegt sind.
	UKCA-Konformitätserklärung	SCHURTER AG	Die UKCA-Kennzeichnung erklärt, dass das Produkt gemäss dem Britischen Amendment zur Verordnung (EC) 765/2008 den geltenden Anforderungen genügt.
	RoHS	SCHURTER AG	Richtlinie RoHS 2011/65/EU, Ergänzung (EU) 2015/863
	REACH	SCHURTER AG	Am 1. Juni 2007 trat die Verordnung (EG) Nr. 1907/2006 zur Registrierung, Bewertung, Zulassung und Beschränkung chemischer Stoffe 1 (kurz: "REACH") in Kraft.

Dimension [mm]

Unbeleuchtet / Beleuchtet

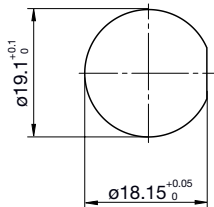


Passend für Stecker: JST GHR-06V-S

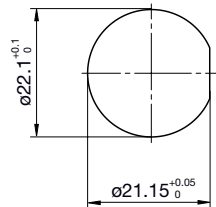
	MSS19	MSS22	MSS30
A	ø22.00mm	ø25.50mm	ø34.75mm
B	ø18.55mm	ø21.50mm	ø29.30mm
C	ø14.70mm	ø16.90mm	ø23.10mm
D	M 19x0.75	M 22x1.00	M 30x1.50
E	4.00mm	4.00mm	5.00mm
F	11.30mm	11.10mm	10.40mm
G	2.00mm	2.40mm	3.25mm
H	SW / AF 22.00mm	SW / AF 24.00mm	SW / AF 32.00mm
J	Litzen		
K	Mutter (Kunststoff)		
L	Betätiger (Edelstahl)		
M	Leuchtring (Kunststoff)		
N	Blende (Kunststoff)		

Dimension

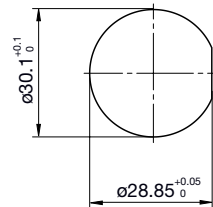
MSS19 Montageloch



MSS22 Montageloch

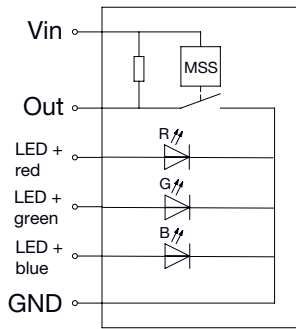


MSS30 Montageloch



Schaltbilder

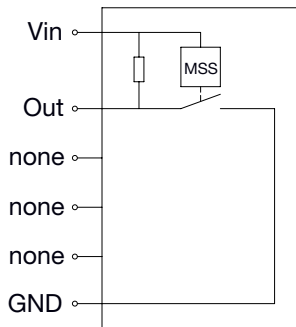
Beleuchtet



Beleuchtet

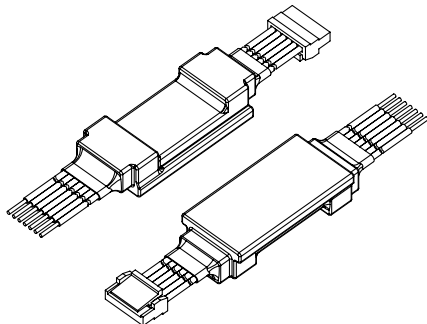
Anschlussbelegung		
PIN-Nummer	Litzenfarbe	Funktion
1	Braun BN	Vin = 5 VDC...28 VDC
2	Schwarz BK	GND
3	Weiss WT	Out
4	Blau BL	LED blau
5	Grün GN	LED grün
6	Rot RD	LED rot

Unbeleuchtet



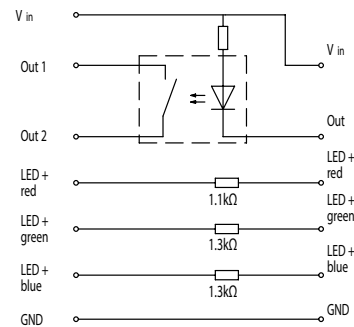
Unbeleuchtet

Anschlussbelegung		
PIN-Nummer	Litzenfarbe	Funktion
1	Braun BN	Vin = 5 VDC...28 VDC
2	Schwarz BK	GND
3	Weiss WT	Out
4	Unbelegt	
5	Unbelegt	
6	Unbelegt	



Adapterkabel für potentialfreie Schaltausgänge und Vorwiderstände für die LED-Beleuchtung sind auf Anfrage erhältlich

Litzenseitig

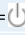
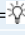
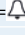



Seitenbeleuchtung

Betriebsdaten	Durchlassspannung min.	Durchlassspannung max.
LED rot	1.7 V	2.4 V
LED grün	2.6 V	3.2 V
LED blau	2.6 V	3.2 V
		Max. Strom
Durchlassstrom (bei +25°C) ¹⁾		50 mA
Durchlassstrom (bei +85°C) ¹⁾		10 mA
Ruhestrom		1mA

1) Linearer Durchlassstrom Derating-Kurve
 Vorwiderstand muss hinzugefügt werden.

Bestell-Indizes Beschriftung

Laser-Beschriftung			
001 =A	021 =U	041 =÷	061 =EIN
002 =B	022 =V	042 =*	062 =AUS
003 =C	023 =W	043 ==	063 =AUF
004 =D	024 =X	044 =#	064 =AB
005 =E	025 =Y	045 =↔	065 =ON
006 =F	026 =Z	046 =‡	066 =OFF
007 =G	027 =0	047 =→	067 =UP
008 =H	028 =1	048 =←	068 =DOWN
009 =I	029 =2	049 =↓	069 =HIGH
010 =J	030 =3	050 =↑	070 =LOW
011 =K	031 =4	051 =%	071 =ON/OFF
012 =L	032 =5	052 =√	072 =START
013 =M	033 =6	053 =CTRL	073 =RESET
014 =N	034 =7	054 =RETURN	074 = 
015 =O	035 =8	055 =SHIFT	075 = 
016 =P	036 =9	056 =LOCK	076 = 
017 =Q	037 =+	057 =STOP	077 = 
018 =R	038 =-	058 =ENTER	
019 =S	039 =.	059 =BACK	
020 =T	040 =x	060 =LINE	

Bitte beachten Sie, dass die Schriftgrösse abhängig ist von der Anzahl Zeichen

Nummernschlüssel

M	S	S	-	19	-	MO	NO	A10	C0	-	LI	RGB	00R	C0	-	P2	OQ	B	-	S0	NC	WF	-	0	000	K
				1		2	3	4	5		6	7	8	9		10	11	12		13	14	15		16	17	18

Durchmesser 🔑 1

19 mm	=	19
22 mm	=	22
30 mm	=	30

Schalertyp 🔑 2

Taster	=	MO
Schalter	=	LA

Schaltfunktion 🔑 3

Schliesser	=	NO
------------	---	----

Nennstrom 🔑 4

100mA	=	A10
-------	---	-----

Anschluss 🔑 5

Integrierter Stecker	=	C0
----------------------	---	----

Beleuchtungsart 🔑 6

Seitenbeleuchtung	=	LI
Keine Beleuchtung	=	00

Beleuchtungsfarbe 🔑 7

Multicolor	=	RGB
Keine Beleuchtung	=	000

Beleuchtung - Vorsorgespannung 🔑 8

Ohne Widerstände	=	00R
Keine	=	000

Beleuchtungsanschluss 🔑 9

Integrierter Stecker	=	C0
Keine	=	00

Gehäusematerial 🔑 10

PMMA	=	P2
PMMA eingefärbt	=	P3

Gehäusefarbe 🔑 11

Rot	=	RD
Grün	=	GN
Blau	=	BL
Schwarz	=	BK
Grau	=	GE
Gelb	=	YL
Weiss	=	WT
Orange	=	OR
Transluzent	=	OQ

Befestigung 🔑 12

Gewinde mit Verdrehschutz	=	B
---------------------------	---	---

Betätigermaterial 🔑 13

Edelstahl	=	S0
-----------	---	----

Betätigerfarbe 🔑 14

Natürlich	=	NC
-----------	---	----

Betätigerform 🔑 15

Fingerführung flach	=	WF
---------------------	---	----

Beschriftungstyp 🔑 16

Keine	=	0
-------	---	---

Kennzeichnungsart 🔑 17

Keine	=	0
-------	---	---

Zubehör 🔑 18

Sechskantmutter	=	K
-----------------	---	---

Alle Varianten

Durchmesser [mm]	Nennstrom [A]	Beleuchtungsart	Beleuchtungsfarbe	Gehäusefarbe	Schaltfunktion	Passendes Kabel	Bestellnummer
19	100 mA	Ohne	Keine Beleuchtung	orange	Schalter (LA)	3 Litzen	3-126-741
19	100 mA	Seitliche Beleuchtung	Multicolor	transluzent	Schalter (LA)	6 Litzen	3-126-723
19	100 mA	Ohne	Keine Beleuchtung	blau	Schalter (LA)	3 Litzen	3-126-736
19	100 mA	Ohne	Keine Beleuchtung	schwarz	Schalter (LA)	3 Litzen	3-126-737
19	100 mA	Ohne	Keine Beleuchtung	grau	Schalter (LA)	3 Litzen	3-126-738
19	100 mA	Ohne	Keine Beleuchtung	weiss	Schalter (LA)	3 Litzen	3-126-740
19	100 mA	Ohne	Keine Beleuchtung	rot	Schalter (LA)	3 Litzen	3-126-734
19	100 mA	Ohne	Keine Beleuchtung	grün	Schalter (LA)	3 Litzen	3-126-735
19	100 mA	Ohne	Keine Beleuchtung	gelb	Schalter (LA)	3 Litzen	3-126-739
19	100 mA	Ohne	Keine Beleuchtung	orange	Taster (MO)	3 Litzen	3-126-733
19	100 mA	Seitliche Beleuchtung	Multicolor	transluzent	Taster (MO)	6 Litzen	3-126-722
19	100 mA	Ohne	Keine Beleuchtung	blau	Taster (MO)	3 Litzen	3-126-728
19	100 mA	Ohne	Keine Beleuchtung	schwarz	Taster (MO)	3 Litzen	3-126-729
19	100 mA	Ohne	Keine Beleuchtung	grau	Taster (MO)	3 Litzen	3-126-730
19	100 mA	Ohne	Keine Beleuchtung	weiss	Taster (MO)	3 Litzen	3-126-732
19	100 mA	Ohne	Keine Beleuchtung	rot	Taster (MO)	3 Litzen	3-126-726
19	100 mA	Ohne	Keine Beleuchtung	grün	Taster (MO)	3 Litzen	3-126-727
19	100 mA	Ohne	Keine Beleuchtung	gelb	Taster (MO)	3 Litzen	3-126-731
22	100 mA	Ohne	Keine Beleuchtung	orange	Schalter (LA)	3 Litzen	3-126-777
22	100 mA	Seitliche Beleuchtung	Multicolor	transluzent	Schalter (LA)	6 Litzen	3-126-759
22	100 mA	Ohne	Keine Beleuchtung	blau	Schalter (LA)	3 Litzen	3-126-772
22	100 mA	Ohne	Keine Beleuchtung	schwarz	Schalter (LA)	3 Litzen	3-126-773
22	100 mA	Ohne	Keine Beleuchtung	grau	Schalter (LA)	3 Litzen	3-126-774
22	100 mA	Ohne	Keine Beleuchtung	weiss	Schalter (LA)	3 Litzen	3-126-776
22	100 mA	Ohne	Keine Beleuchtung	rot	Schalter (LA)	3 Litzen	3-126-770
22	100 mA	Ohne	Keine Beleuchtung	grün	Schalter (LA)	3 Litzen	3-126-771
22	100 mA	Ohne	Keine Beleuchtung	gelb	Schalter (LA)	3 Litzen	3-126-775
22	100 mA	Ohne	Keine Beleuchtung	orange	Taster (MO)	3 Litzen	3-126-769
22	100 mA	Seitliche Beleuchtung	Multicolor	transluzent	Taster (MO)	6 Litzen	3-126-758
22	100 mA	Ohne	Keine Beleuchtung	blau	Taster (MO)	3 Litzen	3-126-764
22	100 mA	Ohne	Keine Beleuchtung	schwarz	Taster (MO)	3 Litzen	3-126-765
22	100 mA	Ohne	Keine Beleuchtung	grau	Taster (MO)	3 Litzen	3-126-766
22	100 mA	Ohne	Keine Beleuchtung	weiss	Taster (MO)	3 Litzen	3-126-768
22	100 mA	Ohne	Keine Beleuchtung	rot	Taster (MO)	3 Litzen	3-126-762
22	100 mA	Ohne	Keine Beleuchtung	grün	Taster (MO)	3 Litzen	3-126-763
22	100 mA	Ohne	Keine Beleuchtung	gelb	Taster (MO)	3 Litzen	3-126-767
30	100 mA	Ohne	Keine Beleuchtung	orange	Schalter (LA)	3 Litzen	3-126-812
30	100 mA	Seitliche Beleuchtung	Multicolor	transluzent	Schalter (LA)	6 Litzen	3-126-794
30	100 mA	Ohne	Keine Beleuchtung	blau	Schalter (LA)	3 Litzen	3-126-807
30	100 mA	Ohne	Keine Beleuchtung	schwarz	Schalter (LA)	3 Litzen	3-126-808
30	100 mA	Ohne	Keine Beleuchtung	grau	Schalter (LA)	3 Litzen	3-126-809
30	100 mA	Ohne	Keine Beleuchtung	weiss	Schalter (LA)	3 Litzen	3-126-811
30	100 mA	Ohne	Keine Beleuchtung	rot	Schalter (LA)	3 Litzen	3-126-805
30	100 mA	Ohne	Keine Beleuchtung	grün	Schalter (LA)	3 Litzen	3-126-806
30	100 mA	Ohne	Keine Beleuchtung	gelb	Schalter (LA)	3 Litzen	3-126-810

Durchmesser [mm]	Nennstrom [A]	Beleuchtungsart	Beleuchtungsfarbe	Gehäusefarbe	Schaltfunktion	Passendes Kabel	Bestellnummer
30	100 mA	Ohne	Keine Beleuchtung	orange	Taster (MO)	3 Litzen	3-126-804
30	100 mA	Seitliche Beleuchtung	Multicolor	transluzent	Taster (MO)	6 Litzen	3-126-793
30	100 mA	Ohne	Keine Beleuchtung	blau	Taster (MO)	3 Litzen	3-126-799
30	100 mA	Ohne	Keine Beleuchtung	schwarz	Taster (MO)	3 Litzen	3-126-800
30	100 mA	Ohne	Keine Beleuchtung	grau	Taster (MO)	3 Litzen	3-126-801
30	100 mA	Ohne	Keine Beleuchtung	weiss	Taster (MO)	3 Litzen	3-126-803
30	100 mA	Ohne	Keine Beleuchtung	rot	Taster (MO)	3 Litzen	3-126-797
30	100 mA	Ohne	Keine Beleuchtung	grün	Taster (MO)	3 Litzen	3-126-798
30	100 mA	Ohne	Keine Beleuchtung	gelb	Taster (MO)	3 Litzen	3-126-802

Sie können die Verfügbarkeit all unserer Produkte in Echtzeit prüfen: <https://www.schurter.com/de/Stock-Check/Produktverfuegbarkeit-SCHURTER>

Verpackungseinheit 10 ST

Zubehör

Beschreibung



[Kabel_zu_Metal_Line](#)
Kabel zu MSS, CHS und THS